



مجموع صنعت

مشهد گیربکس

MASHAD GEARBOX
INDUSTRIAL COMPLEX - MFG

سال تاسیس ۱۳۶۲

گیربکسهاک سرک

TH , TB

MASHAD GEARBOX

فعالیت‌های تولیدی شرکت :

- این شرکت دارای شناسنامه صنعتی و گواهی فعالیت صنعتی از وزارت صنایع با تولیدات بشرح زیر می باشد.
- ۱ - طراحی و تولید انواع گیربکس های صنعتی (حلزونی، هلیکال و خاص بر اساس سفارش و ...)
 - ۲ - طراحی و ساخت انواع گیربکس های هلیکال محور موازی و نود درجه مدلهای TH-TB, MG, RAP در سایزهای مختلف از توان 0.75Kw تا 500Kw
 - ۳ - طراحی و ساخت انواع گیربکس های خاص جهت استفاده در صنایع مختلف
 - ۴ - طراحی و تولید انواع وینچهای صنعتی به ویژه وینچ های مخصوص سد از ظرفیت ۳ تا ۶۰ تن. از مرحله طراحی تا نصب
 - ۵ - طراحی و تولید انواع جک های حلزونی و جک اسکرو با کورس های مختلف و قابل تنظیم
 - ۶ - طراحی و ساخت انواع هواده فاضلاب شهری و هواده استخرهای کارخانجات صنعتی
 - ۷ - طراحی و ساخت انواع دراپوهای انتقال قدرت جهت نوار نقاله ها، بال میل و سیستم های انتقال مواد شامل گیربکس الکتروموتور، هیدرو-کوپلینگ، کوپلینگ دنده ای، کوپلینگ Flexible، ترمز کفشکی، Back stop، درام و شاسی
 - ۸ - مشاوره در امور مربوط به انتقال قدرت مکانیکی در صنایع مختلف و انتخاب گیربکس مناسب و تجهیزات جانبی شامل الکتروموتور، انواع کوپلینگ، ترمز، کلاچ، انواع دنده، دنده زنجیر، بک استاپ، ترک لیفت سوئیچ و ...

گواهینامه های شرکت :

این شرکت موفق به اخذ گواهینامه بین المللی ISO 9001-2008 از شرکت DNV گردیده است.

مشتریان شرکت :

صنایع پتروشیمی : صنایع خدماتی پارس جنوبی، پتروشیمی آبادان، پتروشیمی شیراز، پتروشیمی بندر امام، پتروشیمی خراسان، پتروشیمی کرمانشاه پتروشیمی تبریز، پتروشیمی شهید تندگویان، پترو سینا و ...

صنایع فولاد : ذوب آهن اصفهان، مجتمع فولاد مبارکه، مجتمع فولاد خراسان، صنایع فولاد اهواز، فولاد کاویان، فولاد گیلان

مهندسی مشاور : صنایع قائم رضا، مهندسی طیف سپاهان و مهندسین مشاور صنایع اتومبیل و ...

صنایع نظامی : صنایع شهید درویشی، صنایع شهید بابایی، صنایع شهید شیروزی، صنایع مهام خراسان و ...

استخراج معادن : شرکت سنگ آهن مرکزی ایران، مس سرچشمه، معدن سنگان، معادن گل گهر

کارخانجات سیمان : سیمان مشهد، سیمان سپاهان، سیمان ارومیه، سیمان کردستان، سیمان اصفهان، سیمان بنوید، سیمان درود، سیمان قانن، سیمان تهران، سیمان داراب، سیمان غرب، سیمان خاش، سیمان آبیگ، سیمان کارون، سیمان طیس، سیمان فراز و ...

آب و فاضلاب : آب و فاضلاب خراسان، آب و فاضلاب خراسان شمالی، انتقال آب جنوب شرق، نیر پارس، کیان پایاب، هیدرونیک سازه، پیشگامان صنعت میهن، فن آوری نوین نیرو و ...

صنایع کاشی و سرامیک : کاشی آسیا، کاشی فیروزه، کاشی اصفهان، کاشی صبا، کاشی سمنان، کاشی زرین، کاشی مرجان و ...

صنایع بسته بندی : ماشین سازی نمونه، کوشش کاران، ابزار ماشین، افزار کارا، تدبیر بنیان و ...

کارخانجات چینی : توس چینی، چینی مقصود، چینی کرد، چینی یاسمن، چینی زرین، چینی حمید و ...

صنایع نورد و لوله سازی : نورد لوله اهواز، نورد لوله صفا، لوله و پروفیل ارومیه، لوله و پوشش سلفجگان، نورد لوله سدید و ...

صنایع برق و روشنایی : فرانور افشان، شایان برق، نور سازه طوس، نور توان شرق، ابنیه گستر و ...



خدمات پس از فروش :

یک سال گارانتی گیربکس، خدمات پس از فروش و تامین قطعات به مدت ۵ سال

تنوع و میزان موجودی :

کالا در انواع مختلف و بنا به درخواست مشتری تولید شده و موجودی انبار به دلیل انجام سفارشات و در انتظار بودن مشتری جهت وصول همواره در حداقل موجودی می باشد.

Type Designations / معرفی مدلها

Explanation of types	Explanation of the above example	توضیح مثال بالا	توضیح انواع مدلها
<p>Types: TH Helical TB Bevel-helical</p>	<p>Bevel-helical</p>	<p>مخروطی - هلیکال</p>	<p>مدلها: TH هلیکال TB مخروطی - هلیکال</p>
<p>Number of stages: 1 1-stage 2 2-stage 3 3-stage 4 4-stage</p>	<p>2-stage</p>	<p>۲ مرحله</p>	<p>تعداد مراحل: ۱ ۱ مرحله ۲ ۲ مرحله ۳ ۳ مرحله ۴ ۴ مرحله</p>
<p>Output shaft design: S solid shaft H Hollow shaft D Hollow shaft for shrink disk</p>	<p>Solid shaft output</p>	<p>شافت توپر</p>	<p>طرح شافت خروجی: S شافت توپر H شافت میان تهی D شافت میان تهی با شرینگ دیسک</p>
<p>Mounting positions: H Horizontal M Horizontal design without feet V Vertical</p>	<p>Horizontal</p>	<p>افقی</p>	<p>طرح شافت خروجی: H افقی M افقی بدون پایه V قائم</p>
<p>Size: sizes 1~22</p>	<p>Size 10</p>	<p>سایز ۱۰</p>	<p>سایز: سایزهای ۱-۲۲</p>
<p>Nominal ratio: Nominal ratio i_N (see selection table)</p>	<p>Nominal ratio $i_N=12.5$</p>	<p>نسبت اسمی $i_N=12.5$</p>	<p>نسبت تبدیل اسمی: نسبت تبدیل اسمی i_N (جدول انتخاب را ببینید)</p>
<p>Design for assemble: A, B, C, D, etc (see page 83)</p>	<p>Design A (see page 83)</p>	<p>طرح A (صفحه ۸۳ را ببینید)</p>	<p>طرح مونتاژ: A, B, C, D و غیره (صفحه ۸۳ را ببینید)</p>
<p>Direction of rotation of input shaft: viewing on input shaft: CW-Clockwise, CCW-Counter clockwise, TH's omitted.</p>	<p>Direction of rotation of input shaft is clockwise</p>	<p>جهت دوران محور ورودی ساعتگرد است.</p>	<p>جهت دوران محور ورودی: اگر از سمت محور ورودی نگاه کنید جهت ساعتگرد CW جهت پاد ساعتگرد CCW</p>
<p>TH....</p> 	<p>TB....</p> 		

TB, TH series Gear Units
Requirement and Specification

Prior to commissioning, the operating Lubricated it accord with specification.

The oil volume given is only for reference, the actual oil volume will be object to the mark on the oil dipstick.

To prevent accidents, all rotating parts should be guarded according to safety regulation.

Foundation bolts of min. property class 8.8, it has levelling pads and treated with anti-corrosion.

The attached picture is only example, not require accordance, the noted dimension may be changed. Some parameters may be improved.

The noted weight is only average value, not require accordance.

The signs specification is as following:

گیربکسهای سری TB, TH
نیازمندیها و ویژگیهای لازم

مطابق سایر موارد، شرایط عملکرد باید بیان شده باشد و نحوه روغنکاری و جزئیات مربوط به آن معلوم باشد.

حجم روغن ذکر شده در جدولها، بعنوان مرجع است و نباید به آن اکتفا شود. حجم کافی روغن با توجه به میله نشان دهنده سطح روغن تنظیم گردد.

برای جلوگیری از هرگونه حادثه ای تمامی قسمتهای گردان باید مطابق دستورالعملهای ایمنی پوشانده و حفاظت شوند.

پیچهای مورد استفاده در پایه باید حداقل از کلاس 8.8 بوده و دارای لایه محافظت کننده در مقابل خوردگی باشند.

تصاویر و نقشه های ارائه شده در این راهنما صرفا برای مثال است و ابعاد ذکر شده قابل تغییر می باشد. بعضی پارامترها نیز ممکن است بهبود یابند.

وزنهای ذکر شده فقط بصورت میانگین بوده و توجه زیادی به آنها نمی شود.

مفهوم علائم به شرح زیر است:

Oil dipstick			میله روغن نما
Breather			منفذ اطمینان (تخلیه هوا)
Oil filler			ظرف روغن
Oil-out drain			پیچ تخلیه روغن

TB, TH series Gear Units
Guidelines for the Selection

The loading capacity of gear units is restricted by the permissible powers of mechanical tension and the thermal balance, it should meet the following powers in selecting:

1) Calculate the transmission ratio:

$$i_s = \frac{n_1}{n_2}$$

i_s - the required transmission ratio

n_1 - the input speed (r/min)

n_2 - the output speed (r/min)

2) Determine the nominal power ratings of gear units:

$$P_N \geq P_2 \times f_1 \times f_2 \times f_3 \times f_4$$

P_N - the nominal power ratings of gear units (see nominal power ratings table).

P_2 - loading power (the required power of driven machine)

f_1 - factor for driven machine (see table 1)

f_2 - factor for prime mover (see table 2)

f_3 - safety factor for gear units (see table 3)

f_4 - starting factor (see table 4)

3) Cheking the max. torque, the peak operating -, starting- or braking torque should meet the following requirement:

$$P_N \geq \frac{T_A \times n_1}{9550} \times f_5$$

T_A - the max. torque, of input shaft, such as peak operating-, starting- or braking torque,

f_5 - peak torque factor (see table 5)

4) Check whether it permits the additional force of output shaft, for the permissible additional radial force see pages 27~28.

5) Check whether the actual transmission ratio meets the requirement, the actual transmission ratio see page 85~88 .

6) Determine the lubrication mode

Dip lubrication should be provided in horizontal, also can provide forced lubrication on request.

Dip lubrication or forced lubrication can be provided in vertical. (please consult the suitable oil supplying and type selecting.

TB, TH series Gear Units
راهنمای انتخاب گیربکس

بار قابل تحمل توسط این گیربکس با توجه به توان مکانیکی مجاز و بالانس حرارتی مجموعه محدود می باشد. توان هر گیربکس بر طبق دستورات زیر محاسبه میگردد.

(۱) نسبت تبدیل را محاسبه کنید:

$$i_s = \frac{n_1}{n_2}$$

i_s - نسبت تبدیل مورد نیاز

n_1 - دور ورودی (دور بر دقیقه)

n_2 - دور خروجی (دور بر دقیقه)

(۲) توان اسمی گیربکس ها را محاسبه کنید :

$$P_N \geq P_2 \times f_1 \times f_2 \times f_3 \times f_4$$

P_N - توان نامی گیربکس (جدول توانهای اسمی را ببینید)

P_2 - توان بار مورد نیاز (توان مورد نیاز در خروجی گیربکس)

f_1 - ضریب ماشین متصل به خروجی که توسط گیربکس به حرکت درمی آید. (جدول ۱)

f_2 - ضریب محرک گیربکس (جدول ۲ - صفحه ۸)

f_3 - ضریب اطمینان گیربکس (جدول ۳ - صفحه ۸)

f_4 - ضریب استارت گیربکس (جدول ۴ - صفحه ۸)

(۳) بررسی کنید، ماکزیمم گشتاور مورد نیاز را، در هنگام استارت کردن و یا ترمز کردن بطوریکه مجموعه، روابط زیر را ارضا کند:

$$P_N \geq \frac{T_A \times n_1}{9550} \times f_5$$

T_A - گشتاور ماکزیمم محور ورودی، همچون گشتاور ماکزیمم در هنگام ترمز و یا راه اندازی

f_5 - ضریب گشتاور ماکزیمم (جدول ۵ - صفحه ۸)

(۴) در این مرحله بررسی کنید که آیا این توان جوابگوی نیروی شعاعی اضافی که روی محور خروجی اعمال میشود، میباشد یا خیر (صفحه ۲۷ و ۲۸)

(۵) بررسی کنید که آیا نسبت تبدیل واقعی نیاز شما را برآورده می کند یا خیر (صفحه ۸۵ تا ۸۸)

(۶) مشخص کردن نحوه روانکاری:

روغنکاری بصورت غوطه ور در حالتی که گیربکس به حالت افقی استفاده میگردد، مناسب میباشد. در صورت لزوم سیستم روانکاری بصورت اجباری نیز قابل نصب است.

روغنکاری بصورت غوطه ور یا فشاری در حالت نصب قائم نیز امکان پذیر است. (لطفا در این باره با ما مشورت نمایید.)

TB, TH series Gear Units
Guidelines for the Selection

گیربکسهای سری TB, TH
راهنمای انتخاب گیربکس

7) Check the power of thermal balance

۱) بالانس توان حرارتی را بررسی کنید:

a. The gear units without auxiliary cooling, should meet:

الف) گیربکسهایی که فن خنک کننده ندارند باید از روابط زیر پیروی نمایند:

$$P_2 \leq P_G = P_{G1} \times f_6 \times f_7 \times f_9 \times f_{10}$$

$$P_2 \leq P_G = P_{G1} \times f_6 \times f_7 \times f_9 \times f_{10}$$

P_G - the thermal capacities of gear units (Page 12)

P_G - ظرفیت حرارتی گیربکس (صفحه ۱۲)

P_{G1} - the thermal capacities without auxiliary cooling (see thermal capacities table)

P_{G1} - ظرفیت حرارتی بدون خنک کن (جدول ظرفیت حرارتی را ببینید)

f_6 - factor for ambient temperature

f_6 - ضریب دمای محیط (جدول ۶)

(see table 6)

f_7 - ضریب ارتفاع از سطح دریا (جدول ۷)

f_7 - factor for altitude (see table 7)

f_9 - ضریب تامین کننده روغن در حالت قائم (جدول ۹)

f_9 - oil supply factor of vertical (see table 9)

f_{10} - ضریب ظرفیت حرارتی بدون خنک کننده کمکی (جدول ۱۰)

f_{10} - thermal capacities factor without auxiliary cooling (see table 10)

ب) گیربکسهایی که فن خنک کننده دارند باید از روابط زیر پیروی نمایند:

b. The gear units with fan cooling should meet:

$$P_2 \leq P_G = P_{G2} \times f_6 \times f_7 \times f_9 \times f_{11}$$

$$P_2 \leq P_G = P_{G2} \times f_6 \times f_7 \times f_9 \times f_{11}$$

P_{G2} - thermal capacities with fan cooling (see thermal capacities table)

P_{G2} - ظرفیت حرارتی با خنک کننده (فن)، (جدول ظرفیت حرارتی را ببینید)

f_{11} - factor for thermal capacities with fan cooling (see table 11)

f_{11} - ضریب ظرفیت دمایی همراه با فن خنک کننده

(جدول ۱۱)

Example:

مثال:

The gear unit of glue feeding machine for conveying flour in blast furnace. The rotate speed of motor $n_1=1350$ r/min, loading power (the output power of gear units) $P_2=380$ kW, peak loading $T_A=5370$ N.m, output shaft only bears torque, it works 24h per day, the starts per hour is less than 5 times, the operating cycle per hour $ED=40\%$, the ambient temperature $t=30^\circ\text{C}$, the altitude ≤ 300 m, mounted on high platform in the open. It requires Bevel-helical type, the solid output shaft is located of right of gear unit (design C viewing on the input shaft), and the direction of rotation of input shaft is clockwise (viewing on input shaft). The output speed $n_2=69.5$ r/min, horizontal, dip lubrication.

گیربکس مورد نیاز برای تغذیه یک کوره در صنایع شیمیایی چسب سازی می باشد. سرعت چرخش موتور $n_1=1350$ r/min، توان خروجی گیربکس مورد نیاز $P_2=380$ kW و حداکثر گشتاور اعمال شده $T_A=5370$ N.m است. شافت خروجی فقط متحمل گشتاور خالص است و ۲۴ ساعت در روز کار میکند. در هر یک ساعت ۵ بار استارت شده و کسری معادل ۴۰٪ از هر ساعت را کار میکند. دمای محیط $t=30^\circ\text{C}$ بوده و ارتفاع از سطح دریا کمتر از ۳۰۰ متر است. بر روی یک سکوی بلند و در فضای باز نصب میشود. گیربکس مورد نیاز از دسته مخروطی - هلیکال با شافت خروجی توپر است که در سمت راست بدنه قرار دارد. (طرح C) و جهت چرخش محور ورودی ساعتگرد است. (از نمای محور ورودی) سرعت خروجی مورد نیاز $n_2=69.5$ r.p.m بوده و در حالت افقی و روغنکاری اجباری نیاز است. این گیربکس را انتخاب کنید.

1) Calculate the transmission ratio

۱) محاسبه نسبت تبدیل اسمی

$$i_s = \frac{n_1}{n_2} = \frac{1350}{69.5} = 19.424$$

$$i_s = \frac{n_1}{n_2} = \frac{1350}{69.5} = 19.429$$

2) Determine the nominal power rating of the gear unit

۲) تعیین توان نامی گیربکس

$$P_N \geq P_2 \times f_1 \times f_2 \times f_3 \times f_4$$

Check table 1 $f_1=1.5$

Check table 2 $f_2=1$

$$P_N \geq P_2 \times f_1 \times f_2 \times f_3 \times f_4$$

جدول ۱ را مشاهده کنید: $f_1=1.5$

جدول ۲ را مشاهده کنید: $f_2=1$

TB, TH series Gear Units
Guidlines for the Selection

Check table 3 $f_3=1.75$ (acc. to the purpose
it an be found the significant equipment)

Check table 4 $f_4=1$

$$P_N = P_2 \times f_1 \times f_2 \times f_3 \times f_4$$

$$= 380 \times 1.5 \times 1 \times 1.75 \times 1 = 997.5$$

Check the nominal power rating table, select TB type, 3-stage transmission, size 15, $i_N=20$, $n_1=1500$ r/min, the correspond nominal power rating is 1202 kW, the power is

$$P_N = 1202 \times \frac{1350}{1500} \sim 1082 \text{ kW when converting into } 1350\text{r/min, it meets the requirement.}$$

3) Check the max. torque:

$$P_N \geq \frac{T_A \times n_1}{9550} \times f_5$$

$$= \frac{5370 \times 1350}{9550} \times 0.5 = 380 \text{ kw}$$

$P_N = 1202 \text{ kW} > 380 \text{ kW}$
It meets the requirement.

4) Check the thermal capacities:

The ambient temperature $t=30^\circ\text{C}$, the altitude is 300m, without auxiliary cooling , in the open. For the mounting condition check table 6 and table7, table 9 and table 10.

Check the thermal capacities table is:

$$P_{G1} = 363 \text{ kW}$$

$$f_6 = 1.18$$

$$f_7 = 1$$

$$f_9 = 1.05 \text{ (forced lubrication required)}$$

$$f_{10} = 0.95$$

$$P_G = P_{G1} \times f_6 \times f_7 \times f_9 \times f_{10}$$

$$= 363 \times 1.18 \times 1 \times 1.05 \times 0.95 = 427 \text{ kW}$$

$$P_2 = 380 \text{ kW} < P_G = 427 \text{ kW}$$

It meets the requirement.
Select TB3SH-15-20-C-CW gear unit.

The output shaft of gear unit only bears torque, Don't need check the additional force on it.

TB, TH series گیربکسهای سری
راهنمای انتخاب گیربکس

$f_3=1.75$ جدول ۳ را مشاهده کنید:
 $f_4=1$ جدول ۴ را مشاهده کنید:

$$P_N = P_2 \times f_1 \times f_2 \times f_3 \times f_4$$

$$= 380 \times 1.5 \times 1 \times 1.75 \times 1 = 997.5$$

با مراجعه و بررسی جدول توانهای نامی، گیربکس TB با سه مرحله کاهش دور، سایز ۱۵ و نسبت تبدیل ۲۰ با دور ورودی $n_1=1500$ r/min که توان 1202 kW دارد، انتخاب میشود. که در این حالت قدرت برابر است با

$$P_N = 1202 \times \frac{1350}{1500} \sim 1082 \text{ kW}$$

وقتی دور ورودی را به 1350 r.p.m تبدیل می کنیم، مقدار حاصل، توان مورد نیاز را برآورده می کند.

۳) بررسی گشتاور ماکزیمم:

$$P_N \geq \frac{T_A \times n_1}{9550} \times f_5$$

$$= \frac{5370 \times 1350}{9550} \times 0.5 = 380 \text{ kw}$$

$P_N = 1202 \text{ kW} > 380 \text{ kW}$

که نیاز مورد نظر را تامین میکند.

۴) بررسی ظرفیت حرارتی:

دمای محیط $t = 30^\circ\text{C}$ ، ارتفاع ۳۰۰ متر و بدون فن خنک کننده میباشد. گیربکس در محیط باز نصب میگردد. با توجه به جداول ۶، ۷، ۹ و ۱۰ داریم:

۴) جدول ظرفیت حرارتی را بررسی کنید:

$$P_{G1} = 363 \text{ kW}$$

$$f_6 = 1.18$$

$$f_7 = 1$$

$$f_9 = 1.05 \text{ (forced lubrication required)}$$

$$f_{10} = 0.95$$

$$P_G = P_{G1} \times f_6 \times f_7 \times f_9 \times f_{10}$$

$$= 363 \times 1.18 \times 1 \times 1.05 \times 0.95 = 427 \text{ kW}$$

$$P_2 = 380 \text{ kW} < P_G = 427 \text{ kW}$$

که نیاز مورد نظر را تامین میکند.

لذا گیربکس TB3SH-15-20-C-CW برگزیده شد.

ضمنا با توجه به اینکه روی محور خروجی فقط گشتاور اعمال میگردد، نیازی به بررسی نیروی شعاعی اضافی نداریم.

ضریب سرویس گیربکسها

جدول ۱		ضریب سرویس گیربکسها			جدول ۱		ضریب سرویس گیربکسها		
کاربرد	کاربرد	زمان موثر تحت بار بر حسب ساعت			زمان موثر تحت بار بر حسب ساعت				
		≤ 0.5h	0.5-10h	> 10h	≤ 0.5h	0.5-10h	> 10h		
فلزکاری	دستگاه نورد ورق	-	2.5	2.5	فلزکاری	دستگاه نورد ورق	-	2.5	2.5
	صنایع سیم سازی	-	1.8	1.8		صنایع سیم سازی	-	1.8	1.8
	صنایع ورق سازی	-	2.0	2.0		صنایع ورق سازی	-	2.0	2.0
	صنایع رویه سازی	-	1.8	1.8		صنایع رویه سازی	-	1.8	1.8
	دراپورهای تنظیم رول کاری	0.9	1.0	-		دراپورهای تنظیم رول کاری	0.9	1.0	-
	نقاله های بیل مانند	-	1.2	1.5		نقاله های بیل مانند	-	1.2	1.5
	وینچ های حمل کننده	1.4	1.6	1.6		وینچ های حمل کننده	1.4	1.6	1.6
	بالاکش نقاله	-	1.5	1.8		بالاکش نقاله	-	1.5	1.8
	تسمه نقاله (<150kw)	1.0	1.2	1.3		تسمه نقاله (<150kw)	1.0	1.2	1.3
	تسمه نقاله (≥150kw)	1.1	1.3	1.5		تسمه نقاله (≥150kw)	1.1	1.3	1.5
بالابر ها و نقاله ها	بالابر کالا *	-	1.2	1.5	بالابر ها و نقاله ها	بالابر کالا *	-	1.2	1.5
	بالابر مسافر *	-	1.5	1.8		بالابر مسافر *	-	1.5	1.8
	نقاله ها	-	1.2	1.5		نقاله ها	-	1.2	1.5
	پله برقی	-	1.2	1.4		پله برقی	-	1.2	1.4
	دنده های انتقال ریپی	-	1.5	-		دنده های انتقال ریپی	-	1.5	-
	تغییر دهنده فرکانس	-	1.8	2.0		تغییر دهنده فرکانس	-	1.8	2.0
	کمپرسورهای رفت و برگشتی	-	1.8	1.9		کمپرسورهای رفت و برگشتی	-	1.8	1.9
	کنترل سرعت	2.5	2.5	3.0		کنترل سرعت	2.5	2.5	3.0
	کنترل لنگری	2.5	2.5	3.0		کنترل لنگری	2.5	2.5	3.0
	کنترل جابجایی	2.5	3.0	3.0		کنترل جابجایی	2.5	3.0	3.0
جرثقیل	دنده های بالابر	2.5	2.5	3.0	جرثقیل	دنده های بالابر	2.5	2.5	3.0
	قسمت بالابر دکل جرثقیل	2.5	2.5	3.0		قسمت بالابر دکل جرثقیل	2.5	2.5	3.0
	فن	-	-	2.0		فن	-	-	2.0
	دمنده	-	1.4	1.5		دمنده	-	1.4	1.5
	برش نیشکر *	-	-	1.7		برش نیشکر *	-	-	1.7
	آسیاب نیشکر	-	-	1.7		آسیاب نیشکر	-	-	1.7
	خیس کننده چغندر	-	-	1.2		خیس کننده چغندر	-	-	1.2
	واحدهای عصاره گیری، بویلر و یخچال	-	-	1.4		واحدهای عصاره گیری، بویلر و یخچال	-	-	1.4
	ماشین شستشوی چغندر قند	-	-	1.5		ماشین شستشوی چغندر قند	-	-	1.5
	برنده های چغندر قند	-	-	1.5		برنده های چغندر قند	-	-	1.5
کاغذ سازی	تمام مدلها **	-	1.8	2.0	کاغذ سازی	تمام مدلها **	-	1.8	2.0
	دراپورهای خمیر کن	2.0	2.0	2.0		دراپورهای خمیر کن	2.0	2.0	2.0
	کمپرسورهای گریز از مرکز	-	1.4	1.5		کمپرسورهای گریز از مرکز	-	1.4	1.5
	پل های ساخته شده از مواد	-	1.3	1.4		پل های ساخته شده از مواد	-	1.3	1.4
	آنتن های هوایی	-	1.6	1.8		آنتن های هوایی	-	1.6	1.8
	تیرهای T شکل	-	1.3	1.4		تیرهای T شکل	-	1.3	1.4
	پل های ممتد	-	1.4	1.6		پل های ممتد	-	1.4	1.6
	مخلوط کن بتون	-	1.5	1.5		مخلوط کن بتون	-	1.5	1.5
	سنگ شکن	-	1.2	1.4		سنگ شکن	-	1.2	1.4
	کوره های دوار	-	-	2.0		کوره های دوار	-	-	2.0
سیمان	آسیاب	-	-	2.0	سیمان	آسیاب	-	-	2.0
	جداسازها	-	1.6	1.6		جداسازها	-	1.6	1.6
	خرد کننده های رولر	-	-	2.0		خرد کننده های رولر	-	-	2.0
	رقیق کننده ها	-	-	1.2		رقیق کننده ها	-	-	1.2
	پرس فیلتر	1.0	1.3	1.5		پرس فیلتر	1.0	1.3	1.5
	دستگاههای تعلیق کننده	0.8	1.0	1.3		دستگاههای تعلیق کننده	0.8	1.0	1.3
	هواده ها	-	1.8	2.0		هواده ها	-	1.8	2.0
	تجهیزات شن کشی	1.0	1.2	1.3		تجهیزات شن کشی	1.0	1.2	1.3
	چنگک های طولی و چرخشی مرکب	1.0	1.3	1.5		چنگک های طولی و چرخشی مرکب	1.0	1.3	1.5
	رقیق کننده های اولیه	-	1.1	1.3		رقیق کننده های اولیه	-	1.1	1.3
انتقال مواد	پمپهای چرخشی	-	1.3	1.5	انتقال مواد	پمپهای چرخشی	-	1.3	1.5
	توربین آبی	-	-	2.0		توربین آبی	-	-	2.0
	پمپهای سانتریفیوژ	1.0	1.2	1.3		پمپهای سانتریفیوژ	1.0	1.2	1.3
	پمپهای جابجایی مثبت با یک پیستون	1.3	1.4	1.8		پمپهای جابجایی مثبت با یک پیستون	1.3	1.4	1.8
	پمپهای جابجایی مثبت با بیش از یک پیستون	1.2	1.4	1.5		پمپهای جابجایی مثبت با بیش از یک پیستون	1.2	1.4	1.5
	نوار نقاله ها	-	1.6	1.6		نوار نقاله ها	-	1.6	1.6
	صنایع بازیافت	-	1.3	1.5		صنایع بازیافت	-	1.3	1.5
	دنده های کاترپیلا	1.2	1.6	1.8		دنده های کاترپیلا	1.2	1.6	1.8
	خاکبرداری	-	1.7	1.7		خاکبرداری	-	1.7	1.7
	استخراج مواد اولیه	-	2.2	2.2		استخراج مواد اولیه	-	2.2	2.2
صنایع شیمیایی	دندانگردانها	-	2.2	2.2	صنایع شیمیایی	دندانگردانها	-	2.2	2.2
	دنده های گردش مواد *	-	1.4	1.8		دنده های گردش مواد *	-	1.4	1.8
	ماشینهای خم کاری صفحات *	-	1.0	1.0		ماشینهای خم کاری صفحات *	-	1.0	1.0
	اکسترودرها	-	-	1.6		اکسترودرها	-	-	1.6
	آسیاب خمیر	-	1.8	1.8		آسیاب خمیر	-	1.8	1.8
	غلتک لاستیک	-	1.5	1.5		غلتک لاستیک	-	1.5	1.5
	درام های خنک کن	-	1.3	1.4		درام های خنک کن	-	1.3	1.4
	مخلوط کن مواد بکنواخت	1.0	1.3	1.4		مخلوط کن مواد بکنواخت	1.0	1.3	1.4
	مخلوط کن مواد غیر بکنواخت	1.4	1.6	1.7		مخلوط کن مواد غیر بکنواخت	1.4	1.6	1.7
	همزن مواد با توزیع چگالی بکنواخت	1.0	1.3	1.5		همزن مواد با توزیع چگالی بکنواخت	1.0	1.3	1.5
فلزکاری	همزن مواد با توزیع چگالی غیر بکنواخت	1.2	1.4	1.6	فلزکاری	همزن مواد با توزیع چگالی غیر بکنواخت	1.2	1.4	1.6
	همزن مواد با جذب غیر بکنواخت گاز	1.4	1.6	1.8		همزن مواد با جذب غیر بکنواخت گاز	1.4	1.6	1.8
	تسترها	1.0	1.3	1.5		تسترها	1.0	1.3	1.5
	سانتریفوژها	1.0	1.2	1.3		سانتریفوژها	1.0	1.2	1.3
	خم کاری ورق	1.0	1.0	1.2		خم کاری ورق	1.0	1.0	1.2
	شمش سازی	1.0	1.2	1.2		شمش سازی	1.0	1.2	1.2
	پیچ دادن	-	1.6	1.6		پیچ دادن	-	1.6	1.6
	فرمهای سرد کننده بدنه	-	1.5	1.5		فرمهای سرد کننده بدنه	-	1.5	1.5
	رولرهای صاف کننده	-	1.6	1.6		رولرهای صاف کننده	-	1.6	1.6
	میزهای رولر متوالی	-	1.5	1.5		میزهای رولر متوالی	-	1.5	1.5

طراحی برای نسبت قدرت از محرک P2
 * (قدرت در نظر گرفته شده برای طراحی با ماکزیمم گشتاور برابر است.
 ** (بررسی جدول ظرفیت حرارتی بسیار ضروری میباشد.

Gear Units Service Factor

Table 1		Factor for driven machine			f ₁				
Driven machines	Effective daily operating period under load in hours	Effective daily operating period under load in hours			Driven machines	Effective daily operating period under load in hours			
		≤ 0.5h	0.5-10h	> 10h		≤ 0.5h	0.5-10h	> 10h	
Waste water treatment	Thickeners (central drive)	-	-	1.2	Metal working mills	Reversing slabbing mills	-	2.5	2.5
	Filter presses	1.0	1.3	1.5		Reversing wire mills	-	1.8	1.8
	Flocculation apparata	0.8	1.0	1.3		Reversing sheet mills	-	2.0	2.0
	Aerators	-	1.8	2.0		Reversing plate mills	-	1.8	1.8
	Raking equipment	1.0	1.2	1.3		Roll adjustment drives	0.9	1.0	-
	Combined longitudinal and rotary rakes	1.0	1.3	1.5	Conveyors	Bucket conveyors	-	1.2	1.5
	Pre-thickeners	-	1.1	1.3		Hauling winches	1.4	1.6	1.6
	Screw pumps	-	1.3	1.5		Hoists	-	1.5	1.8
	Water turbins	-	-	2.0		Belt conveyor < 150kw	1.0	1.2	1.3
	Centrifugal pumps	1.0	1.2	1.3		Belt conveyor > 150kw	1.1	1.3	1.5
	1 piston positiv-displacement pumps	1.3	1.4	1.8		Goods lifts *	-	1.2	1.5
>1 piston positiv-displacement pumps	1.2	1.4	1.5	Passenger lifts *		-	1.5	1.8	
Dedgers	Bucket conveyors	-	1.6	1.6		Apron conveyors	-	1.2	1.5
	Dumping devices	-	1.3	1.5		Escalators	-	1.2	1.4
	Carterpillar travelling gears	1.2	1.6	1.8		Rail travelling gears	-	1.5	-
	Bucket wheel excavators as pick-up	-	1.7	1.7	Frequency converters	-	1.8	2.0	
	Bucket wheel excavators for primitive material	-	2.2	2.2	Reciprocating compressors	-	1.8	1.9	
	Cutter heads	-	2.2	2.2	Cranes	Slewing gears	2.5	2.5	3.0
	Traversing gears *	-	1.4	1.8		Luffing gears	2.5	2.5	3.0
Chemical industry	Plate blending machines *	-	1.0	1.0		Travelling gears	2.5	3.0	3.0
	Extruders	-	-	1.6		Hoisting gears	2.5	2.5	3.0
	Dough mills	-	1.8	1.8	Derricking jib cranes	2.5	2.5	3.0	
	Rubber calenders	-	1.5	1.5	Cooling tower	Cooling tower fans	-	-	2.0
	Cooling drums	-	1.3	1.4		Blowers (axial and radial)	-	1.4	1.5
	Mixers for uniform media	1.0	1.3	1.4	Cane sugar production	Cane knives *	-	-	1.7
	Mixers for non-uniform media	1.4	1.6	1.7		Cane mills	-	-	1.7
	Agitators for media with uniform density	1.0	1.3	1.5	Beet sugar production	Beet cassette macerator	-	-	1.2
	Agitators for media with non-uniform density	1.2	1.4	1.6		Extraction plants, Mechanical refrigerators, Juice boilers	-	-	1.4
	Agitators for media with non-uniform gas absorption	1.4	1.6	1.8		Sugar beet washing machines	-	-	1.5
	Toasters	1.0	1.3	1.5	Paper machines	Sugar beet cutters	-	-	1.5
	Centrifuges	1.0	1.2	1.3		Of all-kind **	-	1.8	2.0
	Metal working mills	Plate tilters	1.0	1.0	1.2	Pulper drives	2.0	2.0	2.0
Ingot pushers		1.0	1.2	1.2	Centrifugal compressors	-	1.4	1.5	
Winding machines		-	1.6	1.6	Cable ways	Material ropeways	-	1.3	1.4
Cooling bed transfer frames		-	1.5	1.5		To-and fro system aerial ropeways	-	1.6	1.8
Roller straighteners		-	1.6	1.6		T-bar lifts	-	1.3	1.4
Roller tables continuous		-	1.5	1.5		Continuous ropeways	-	1.4	1.6
Roller tables intermittent		-	2.0	2.0	Cement industry	Concrete mixers	-	1.5	1.5
Roller tables Reversing tube mills		-	1.8	1.8		Breakers *	-	1.2	1.4
Shears continuous *		-	1.5	1.5		Rotary kilns	-	-	2.0
Shears crank type *		1.0	1.0	1.0		Tube mills	-	-	2.0
Continuous casting drivers		-	1.4	1.4		Separators	-	1.6	1.6
Reversing blooming mills		-	2.5	2.5		Roll crushers	-	-	2.0

Design for power rating of driven machine P₂
 *) Designed power corresponding to max. torque.
 **) A check for thermal capacity is absolutely essential.

ضرایب مربوط به عملکرد گیربکسها

جدول ۲	ضریب محرک گیربکس	f_2
	موتور الکتریکی، هیدرولیکی و توربین	1.0
	موتورهای پیستونی با ۴ تا ۶ سیلندر	1.25
	موتورهای پیستونی با ۱ تا ۳ سیلندر	1.5

جدول ۳	ضریب اطمینان	f_3
اهمیت و امنیت درخواستی	تجهیزات معمولی که خرابی گیربکس، فقط موجب خرابی خود آن است.	تجهیزات مهم که خرابی گیربکس، عملکرد کل مجموعه را مختل میکند.
f_3	1.3 - 1.7	1.5 - 2.0 1.7 - 2.5

جدول ۴	ضریب راه اندازی	f_4
f_4	$f_1 \times f_2 \times f_3$	1, 1.25, 2-2.75, ≥ 3
تعداد راه اندازی در ساعت		
≤ 5	1	1
6 - 25	1.2	1.12
26 - 60	1.3	1.2
61 - 180	1.5	1.3
>180	1.7	1.5

جدول ۵	ضریب حداکثر گشتاور	f_5
	تعداد حداکثر بار در ساعت	1 - 5, 6 - 30, 31 - 100, > 100
جریان یکنواخت بار	0.5	0.65, 0.7, 0.85
جریان پر تغییر بار	0.7	0.95, 1.10, 1.25

جدول ۶	ضریب حرارتی	f_6			
بدون فن خنک کن					
دمای محیط	% کار در هر ساعت				
	100	80	60	40	20
10° C	1.14	1.20	1.32	1.54	2.04
20° C	1.00	1.06	1.16	1.35	1.79
30° C	0.87	0.93	1.00	1.18	1.56
40° C	0.71	0.75	0.82	0.96	1.27
50° C	0.55	0.58	0.64	0.74	0.98

جدول ۷	ضریب ارتفاع از سطح دریا	f_7
بدون فن		
ارتفاع (متر)		
ضریب	حداکثر	حداکثر
	1000	2000
f_7	1.0	0.95

جدول ۸	ضریب کاربری	f_8
	30%	40%
	50%	60%
	70%	80%
	90%	100%
	0.66	0.77

جدول ۹	ضریب نحوه تامین روغن برای گیربکسهای عمودی	در حالت نصب افقی $f_9=1.0$	در حالت روغنکاری اجباری $f_9=1.05$	f_9
مدل	نحوه روغنکاری	سایز 1...12		
		بدون فن خنک کننده	با فن خنک کننده	با لوله و کوپل و فن خنک کننده
TH2.V TH3.V TH4.V	غوطه ور	0.95
	اجباری	1.15	1.15
TB2.V TB3.V TB4.V	غوطه ور	0.95	0.95
	اجباری	1.15	1.10

(....) بسته به درخواست

Gear Units Service Factor

Electric motors, hydraulic motors, turbines	1.0
Piston engines 4-6 cylinders	1.25
Piston engines 1-3 cylinders	1.5

Important and safety request	Ordinary equipment, malfunction only cause accident of single - machine and easily replaced.	Important equipment, malfunction cause the accident of assembling unit, Production-line or whole factory.	Safety request highly malfunction cause the accident of equipment and personal injury.
f_3	1.3 - 1.7	1.5 - 2.0	1.7 - 2.5

f_4 Starts per hour	$f_1 \times f_2 \times f_3$			
	1	1.25 - 1.75	2 - 2.75	≥ 3
≤ 5	1	1	1	1
6 - 25	1.2	1.12	1.06	1
26 - 60	1.3	1.2	1.12	1.06
61 - 180	1.5	1.3	1.2	1.12
>180	1.7	1.5	1.3	1.2

	Load peak per hour			
	1 - 5	6 - 30	31 - 100	> 100
Steady direction of load	0.5	0.65	0.7	0.85
Alternating direction of load	0.7	0.95	1.10	1.25

Without auxiliary cooling or with fan cooling					
Ambient temp.	Operating cycle per hour (ED) in %				
	100	80	60	40	20
10° C	1.14	1.20	1.32	1.54	2.04
20° C	1.00	1.06	1.16	1.35	1.79
30° C	0.87	0.93	1.00	1.18	1.56
40° C	0.71	0.75	0.82	0.96	1.27
50° C	0.55	0.58	0.64	0.74	0.98

Without auxiliary cooling or with fan cooling					
Factor	Altitude (meters)				
	Up to 1000	Up to 2000	Up to 3000	Up to 4000	Up to 5000
f_7	1.0	0.95	0.90	0.85	0.80

30%	40%	50%	60%	70%	80%	90%	100%
0.66	0.77	0.83	0.90	0.90	0.95	1.0	1.0

Type	Oil supply	Size 1...12				Size 13...18			
		Without auxiliary cooling	With fan cooling	With cooling coil	With fan and cooling coil	Without auxiliary cooling	With fan cooling	With cooling coil	With fan and cooling coil
TH2.V	Dip lubrication	0.95
TH3.V	Forced lubrication	1.15	1.15
TH4.V									
TB2.V	Dip lubrication	0.95	0.95
TB3.V	Forced lubrication	1.15	1.10	1.15	1.10
TB4.V									

....) On request

Gear Units Service Factor

ضرایب مربوط به عملکرد گیربکسها

جدول ۱۰
Table 10

ضریب ظرفیت حرارتی برای گیربکسهای بدون خنک کننده کمکی
Thermal capacity factor for gear units without auxiliary cooling

f₁₀

مدل Type	تعداد دور n (r/min)	نسبت تبدیل Ratio i	فضای بسته کوچک *				فضای بزرگ و کارگاهها **				فضای باز ***			
			Small confined space *		Large halls, workshops **		In the open ***		SIZES		SIZES		SIZES	
			1 - 6	7 - 12	13 - 18	19 - 22	1 - 6	7 - 12	13 - 18	19 - 22	1 - 6	7 - 12	13 - 18	19 - 22
TH1SH	750	1.25 - 2	0.60	0.57	-	-	0.77	0.73	-	-	1.00	1.00	1.00	-
		2.24 - 5.6	0.67	0.64	0.61	0.56	0.81	0.79	0.75	0.74	1.00	1.00	1.00	1.00
	1000	1.25 - 2	0.55	-	-	-	0.72	0.63	-	-	0.99	0.90	-	-
		2.24 - 5.6	0.69	0.59	0.53	-	0.85	0.76	0.66	0.50	1.07	0.99	0.92	0.78
	1500	1.25 - 2	0.43	-	-	-	0.63	-	-	-	0.92	-	-	-
		2.24 - 3.55	0.56	-	-	-	0.76	0.56	-	-	1.04	0.86	-	-
		4 - 5.6	0.74	0.52	-	-	0.93	0.69	-	-	1.19	0.96	0.76	-
TH2.. TB2..	750	5 - 9	0.66	0.58	0.60	0.60	0.81	0.76	0.74	0.76	1.00	1.00	1.00	1.00
		10 - 28	0.71	0.68	0.67	0.68	0.83	0.82	0.81	0.81	1.00	1.00	1.00	1.00
	1000	5 - 9	0.66	0.54	0.51	-	0.83	0.69	0.65	-	1.06	0.95	0.90	0.97
		10 - 28	0.75	0.68	0.66	0.63	0.90	0.84	0.80	0.77	1.10	1.06	1.03	0.99
	1500	5 - 6.3	0.56	-	-	-	0.76	0.59	-	-	1.05	0.88	-	-
		7 - 9	0.64	0.47	-	-	0.82	0.62	-	-	1.10	0.87	0.81	-
		10 - 16	0.75	0.56	0.54	-	0.94	0.71	0.67	-	1.20	0.98	0.93	0.83
		18 - 28	0.81	0.69	0.63	-	0.99	0.88	0.78	0.68	1.24	1.14	1.05	0.93
TH3.. TB3..	750	12.5 - 112	0.71	0.70	0.70	0.70	0.83	0.83	0.83	0.82	1.00	1.00	1.00	1.00
	1000	12.5 - 112	0.76	0.74	0.71	0.70	0.90	0.89	0.86	0.84	1.09	1.09	1.07	1.05
	1500	12.5 - 31.5	0.77	0.62	0.54	0.53	0.96	0.82	0.67	0.65	1.21	1.10	0.95	0.88
		35.5 - 56	0.83	0.78	0.69	0.64	1.00	0.96	0.87	0.81	1.23	1.20	1.12	1.07
		63 - 112	0.87	0.87	0.84	0.81	1.03	1.03	1.00	0.97	1.24	1.24	1.23	1.20
	TH4.. TB4..	750	80 - 450	0.71	0.72	0.73	0.73	0.84	0.85	0.85	0.85	1.00	1.00	1.00
1000		80 - 450	0.76	0.77	0.78	0.78	0.90	0.91	0.91	0.91	1.09	1.09	1.09	1.09
1500		80 - 112	0.79	0.82	0.80	0.72	0.98	0.99	0.98	0.94	1.21	1.21	1.20	1.18
		125 - 450	0.84	0.86	0.85	0.85	1.01	1.02	1.01	1.01	1.23	1.23	1.22	1.22

جدول ۱۱
Table 11

ضریب ظرفیت حرارتی برای گیربکسهایی که فن خنک کننده دارند
Thermal capacity factor for gear units with fan cooling

f₁₁

مدل Type	تعداد دور n (r/min)	نسبت تبدیل Ratio i	فضای بسته کوچک *				فضای بزرگ و کارگاهها **				فضای باز ***			
			Small confined space *		Large halls, workshops **		In the open ***		SIZES		SIZES		SIZES	
			1 - 6	7 - 12	13 - 18	19 - 22	1 - 6	7 - 12	13 - 18	19 - 22	1 - 6	7 - 12	13 - 18	19 - 22
TH1SH	750	1.25 - 112	0.89	0.93	0.98	0.98	0.93	0.95	0.99	0.99	1.00	1.00	1.00	1.00
TH2H3.. TB2.. TB3..	1000		1.07	1.13	1.16	1.18	1.11	1.15	1.17	1.17	1.18	1.19	1.19	1.19
	1500		1.41	1.46	1.45	1.44	1.43	1.47	1.45	1.44	1.49	1.51	1.46	1.46

-) Auxiliary cooling required

*) Wind velocity ≥ 1 m/s

**) Wind velocity ≥ 2 m/s

***) Wind velocity ≥ 4 m/s

-) خنک کننده کمکی نیاز است

*) سرعت باد ≤ 1 m/s

**) سرعت باد ≤ 2 m/s

***) سرعت باد ≤ 4 m/s

Helical Gear Units
Nom. Power Ratings
Type TH1...
Sizes 1...19

گیربکسهای هلیکال
دسته بندی توان اسمی
مدل TH1...
سایزهای 1...19

iN	n ₁ (r/min)	n ₂ (r/min)	Nominal power ratings P _N نسبتهای توان نامی سایزها													Kw		
			Sizes															
			1	3	5	7	9	11	13	15	17	19						
1.25	1500	1200	99		327	880	1671	2702										
	1000	800	66		218	586	1114	1801										
	750	600	50		163	440	836	1351										
1.4	1500	1071	93		303	807	1559	2501										
	1000	714	62		202	538	1039	1667										
	750	536	47		152	404	780	1252										
1.6	1500	938	85		285	737	1395	2318	3929									
	1000	625	57		190	491	929	1545	2618	4123								
	750	469	43		142	368	697	1159	1964	3094								
1.8	1500	833	79		209	672	1326	2128	3611									
	1000	556	53		140	448	885	1421	2410	3860								
	750	417	40		105	336	664	1065	1808	2895								
2	1500	750	73		196	644	1217	1963	3353									
	1000	500	49		131	429	812	1309	2236	3571								
	750	375	37		98	322	609	982	1677	2678	4751							
2.24	1500	670	67		175	589	1087	1754	3087									
	1000	446	45		117	392	724	1168	2055	3283								
	750	335	34		88	295	544	877	1543	2466	4280							
2.5	1500	600	63		163	528	974	1571	2764									
	1000	400	42		109	352	649	1047	1843	3016	4607							
	750	300	31		82	264	487	785	1382	2262	3455							
2.8	1500	536	56		152	471	836	1330	2470									
	1000	357	37		101	314	557	886	1645	2692	4224							
	750	268	28		76	236	418	665	1235	2021	3171	4799						
3.15	1500	476	50		135	419	758	1221	2088	3409								
	1000	317	33		90	279	505	813	1391	2270	3850							
	750	238	25		67	209	379	611	1044	1705	2891	4311						
3.55	1500	423	44		124	368	687	1103	1936	3083								
	1000	282	30		83	245	458	735	1290	2055	3484							
	750	211	22		62	183	342	550	966	1538	2607	3822						
4	1500	375	39		110	330	609	982	1728	2780								
	1000	250	26		73	220	406	654	1152	1853	3194	4529						
	750	188	20		55	165	305	492	866	1394	2402	3406	4823					
4.5	1500	333	29		77	234	481	746	1395	2008	3557							
	1000	222	19		51	156	321	497	930	1339	2371	3394						
	750	167	14		38	117	241	374	699	1007	1784	2553	3777					
5	1500	300	25		66	198	377	644	1059	1712	2790							
	1000	200	16		44	132	251	429	706	1141	1860	2597	3644					
	750	150	12		33	99	188	322	529	856	1395	1948	2733					
5.6	1500	268	17		56	168	320	491	892	1454	2371							
	1000	179	12		37	112	214	328	596	971	1584	2212	2812					
	750	134	9		28	84	160	246	446	727	1186	1656	2105					

Forced lubrication required on horizontal gear unit

روغنکاری با پمپ برای گیربکسهای افقی نیاز است.

Helical Gear Units
Thermal Capacities
Type TH1...
Sizes 1...19
 $n_1=750 \text{ min}^{-1}$

گیربکسهای هلیکال
ظرفیت حرارتی
مدل TH1...
سایزهای 1...19
 $n_1=750 \text{ min}^{-1}$

		Thermal capacities P_G ظرفیت حرارتی														Kw
i_N		ظرفیت حرارتی به نوع خنک کاری بستگی دارد. با فن خنک کننده: P_{G2} بدون فن خنک کننده: P_{G1} Thermal capacity dependent on kind of cooling: P_{G1} : without auxiliary cooling; P_{G2} : fan cooling														
		Sizes							سایزها							
		1	3	5	7	9	11	13	15	17	19					
1.25	P_{G1}	54.2	77.6	*	*	*										
	P_{G2}		163	385	526	594										
1.4	P_{G1}	52.3	78.3	*	*	*										
	P_{G2}		161	386	532	622										
1.6	P_{G1}	50.9	78.3	*	*	*	*	*	*	*	*	*	*	*	*	
	P_{G2}		157	379	517	642	885	796								
1.8	P_{G1}	50.8	88.1	*	*	*	*	*	*	*	*	*	*	*	*	
	P_{G2}		174	368	523	641	924	915								
2	P_{G1}	50	85.6	142	*	*	*	*	*	*	*	*	*	*	*	
	P_{G2}		167	354	506	629	936	986	*	*	*	*	*	*	*	
2.24	P_{G1}	46.1	83.3	140	*	*	*	*	*	*	*	*	*	*	*	
	P_{G2}		159	337	472	608	931	1025	812	*	*	*	*	*	*	
2.5	P_{G1}	43.8	77	134	*	*	*	*	*	*	*	*	*	*	*	
	P_{G2}		147	317	444	579	907	1031	900	*	*	*	*	*	*	
2.8	P_{G1}	42.3	72.8	127	180	*	*	*	*	*	*	*	*	*	*	
	P_{G2}		137	296	455	598	870	1012	962	789	*	*	*	*	*	
3.15	P_{G1}	40.2	72.9	137	213	263	*	*	*	*	*	*	*	*	*	
	P_{G2}		133	293	514	636	928	1085	1203	1159	*	*	*	*	*	
3.55	P_{G1}	36.4	67.2	135	199	249	*	*	*	*	*	*	*	*	*	
	P_{G2}		121	286	471	590	858	1026	1176	1194	*	*	*	*	*	
4	P_{G1}	33.2	61.2	124	182	217	318	*	*	*	*	*	*	*	*	
	P_{G2}		110	259	421	502	794	953	1120	1181	1131	*	*	*	*	
4.5	P_{G1}	33.2	67.9	131	191	257	318	414	*	*	*	*	*	*	*	
	P_{G2}		118	262	421	563	756	989	1205	1260	1268	*	*	*	*	
5	P_{G1}	29.9	61.7	125	186	238	324	414	*	*	*	*	*	*	*	
	P_{G2}		107	248	404	508	740	947	1187	1419	1493	*	*	*	*	
5.6	P_{G1}	29.5	55.2	111	168	228	309	378	*	*	*	*	*	*	*	
	P_{G2}		95.2	219	361	485	701	852	1077	1304	1568	*	*	*	*	

* On request

بنا به درخواست *

**) Values refer to:
Operating cycle: 100% / h
Installation in a large hall
Altitude up to 1000 m

** (مقادیر بر اساس شرایط زیر است :
سایکل کاری ۱۰۰٪ در ساعت
نصب در یک سالن بزرگ با ارتفاع ۱۰۰۰ متر از سطح دریا

Helical Gear Units
Thermal Capacities
Type TH1...
Sizes 1...19
 $n_1=1000 \text{ min}^{-1}$

گیربکسهای هلیکال
ظرفیت حرارتی
TH1...
سایزهای 1...19
 $n_1=1000 \text{ min}^{-1}$

		Thermal capacities P_G ظرفیت حرارتی														Kw
i_n		Thermal capacity dependent on kind of cooling: P_{G1} : without auxiliary cooling; P_{G2} : fan cooling														
		بدون فن خنک کننده: P_{G1}							با فن خنک کننده: P_{G2}							
		Sizes							سایزها							
		1	3	5	7	9	11	13	15	17	19					
1.25	P_{G1} P_{G2}	50.6	63.2	*	*	*										
1.4	P_{G1} P_{G2}	48.9	65.4	*	*	*										
1.6	P_{G1} P_{G2}	47.6	68.6	*	*	*	*	*								
1.8	P_{G1} P_{G2}	47.5	79.9	*	*	*	*	*								
2	P_{G1} P_{G2}	46.8	78.5	104	*	*	*	*	*	*	*	*	*	*	*	
2.24	P_{G1} P_{G2}	48.4	78	109	*	*	*	*	*	*	*	*	*	*	*	
2.5	P_{G1} P_{G2}	45.9	72.8	108	*	*	*	*	*	*	*	*	*	*	*	
2.8	P_{G1} P_{G2}	44.4	69.6	105	133	*	*	*	*	*	*	*	*	*	*	
3.15	P_{G1} P_{G2}	42.2	73	127	189	217	*	*	*	*	*	*	*	*	*	
3.55	P_{G1} P_{G2}	38.2	67.6	127	178	209	*	*	*	*	*	*	*	*	*	
4	P_{G1} P_{G2}	34.8	61.9	118	167	189	235	*	*	*	*	*	*	*	*	
4.5	P_{G1} P_{G2}	34.8	69.7	129	183	238	267	304	*	*	*	*	*	*	*	
5	P_{G1} P_{G2}	31.4	63.9	125	184	228	290	340	*	*	*	*	*	*	*	
5.6	P_{G1} P_{G2}	31	57.2	111	166	220	277	311	*	*	*	*	*	*	*	

* On request

* بنا به درخواست

**) Values refer to:
Operating cycle: 100% / h
Installation in a large hall
Altitude up to 1000 m

**) مقادیر بر اساس شرایط زیر است:
سبک کاری ۱۰۰٪ در ساعت
نصب در یک سالن بزرگ با ارتفاع ۱۰۰۰ متر از سطح دریا

Helical Gear Units
Thermal Capacities
Type TH1...
Sizes 1...19
 $n_1=1500 \text{ min}^{-1}$

گیربکسهای هلیکال
ظرفیت حرارتی
مدل TH1...
سایزهای 1...19
 $n_1=1500 \text{ min}^{-1}$

		Thermal capacities P_G ظرفیت حرارتی														Kw
i_N		ظرفیت حرارتی به نوع خنک کاری بستگی دارد. با فن خنک کننده: P_{G2} بدون فن خنک کننده: P_{G1} Thermal capacity dependent on kind of cooling: P_{G1} : without auxiliary cooling; P_{G2} : fan cooling														
		Sizes							سایزها							
		1	3	5	7	9	11	13	15	17	19					
1.25	P_{G1}	44.3	*	*	*	*	*	*	*	*	*	*	*	*	*	*
	P_{G2}		210	372	408	*	*	*	*	*	*	*	*	*	*	*
1.4	P_{G1}	42.8	*	*	*	*	*	*	*	*	*	*	*	*	*	*
	P_{G2}		212	392	447	375	*	*	*	*	*	*	*	*	*	*
1.6	P_{G1}	41.7	*	*	*	*	*	*	*	*	*	*	*	*	*	*
	P_{G2}		213	420	500	495	*	*	*	*	*	*	*	*	*	*
1.8	P_{G1}	41.5	*	*	*	*	*	*	*	*	*	*	*	*	*	*
	P_{G2}		241	435	554	575	*	*	*	*	*	*	*	*	*	*
2	P_{G1}	40.9	*	*	*	*	*	*	*	*	*	*	*	*	*	*
	P_{G2}		234	427	553	590	509	*	*	*	*	*	*	*	*	*
2.24	P_{G1}	43.3	*	*	*	*	*	*	*	*	*	*	*	*	*	*
	P_{G2}		227	422	544	620	631	*	*	*	*	*	*	*	*	*
2.5	P_{G1}	41.1	*	*	*	*	*	*	*	*	*	*	*	*	*	*
	P_{G2}		211	405	525	614	676	*	*	*	*	*	*	*	*	*
2.8	P_{G1}	39.7	50	*	*	*	*	*	*	*	*	*	*	*	*	*
	P_{G2}		199	384	553	658	705	*	*	*	*	*	*	*	*	*
3.15	P_{G1}	37.7	63.8	*	*	*	*	*	*	*	*	*	*	*	*	*
	P_{G2}		200	415	702	828	1055	1033	816	*	*	*	*	*	*	*
3.55	P_{G1}	34.2	59.8	*	*	*	*	*	*	*	*	*	*	*	*	*
	P_{G2}		183	407	649	778	998	1014	860	678	*	*	*	*	*	*
4	P_{G1}	38.1	56.2	85.1	*	*	*	*	*	*	*	*	*	*	*	*
	P_{G2}		166	374	591	677	964	1012	938	821	623	*	*	*	*	*
4.5	P_{G1}	38.1	66.4	106	135	*	*	*	*	*	*	*	*	*	*	*
	P_{G2}		180	389	611	795	994	1193	1261	1192	1069	*	*	*	*	*
5	P_{G1}	34.4	62.5	111	151	169	*	*	*	*	*	*	*	*	*	*
	P_{G2}		165	373	599	738	1020	1227	1395	1560	1526	*	*	*	*	*
5.6	P_{G1}	33.9	56	98.8	136	163	*	*	*	*	*	*	*	*	*	*
	P_{G2}		146	330	535	704	967	1104	1266	1433	1604	*	*	*	*	*

* On request

بنا به درخواست *

**) Values refer to:
Operating cycle: 100% / h
Installation in a large hall
Altitude up to 1000 m

**) مقادیر بر اساس شرایط زیر است:
سایکل کاری ۱۰۰٪ در ساعت
نصب در یک سالن بزرگ با ارتفاع ۱۰۰۰ متر از سطح دریا



Helical Gear Units
Nom. Power Ratings
Type TH2...
Sizes 3...26

گیربکسهای هلیکال
دسته بندی توان اسمی
مدل TH2...
سایزهای 3...26

iN	n ₁ (r/min)	n ₂ (r/min)	Nominal power ratings P _N نسبتهای توان نامی سایزها																								Kw
			Sizes																								
			3	4	5	6	7	8	9	10	11	12	13	14	15	16	17	18	19	20	21	22	23	24	25	26	
6.3	1500	238	87	157	262		474		785		1383		2143		3564		4860										
	1000	159	58	105	175		316		524		924		1432		2381		3247		4862								
	750	119	44	79	131		237		393		692		1072		1782		2430		3639								
7.1	1500	211	77	139	232		420		696		1226		1900		3159	3535	4308	5062									
	1000	141	52	93	155		281		465		819		1270		2111	2362	2879	3396	4311	4946							
	750	106	39	70	117		211		350		616		955		1587	1776	2164	2553	3241	3718	4551						
8	1500	188	69	124	207	266	374	472	620	778	1093	1358	1693	2106	2815	3150	3839	4528									
	1000	125	46	82	137	177	249	314	412	517	726	903	1126	1401	1872	2094	2552	3010	3822	4385	5366						
	750	94	34	62	103	133	187	236	310	389	546	679	846	1053	1408	1575	1919	2264	2874	3297	4036	4508					
9	1500	167	61	110	184	236	332	420	551	691	971	1207	1504	1871	2501	2798	3410	4022									
	1000	111	41	73	122	157	221	279	366	459	645	802	1000	1244	1662	1860	2266	2673	3394	3894	4765	5323					
	750	83	30	55	91	117	165	209	274	343	482	600	747	930	1243	1391	1695	1999	2538	2912	3563	3981					
10	1500	150	55	99	165	212	298	377	495	620	872	1084	1351	1681	2246	2513	3063	3613									
	1000	100	37	66	110	141	199	251	330	414	581	723	901	1120	1497	1675	2042	2408	3058	3508	4293	4796					
	750	75	27	49	82	106	149	188	247	310	436	542	675	840	1123	1257	1531	1806	2293	2631	3220	3597					
11.2	1500	134	49	88	147	189	267	337	442	554	779	968	1207	1501	2006	2245	2736	3227									
	1000	89	33	59	98	126	177	224	294	368	517	643	801	997	1333	1491	1817	2143	2721	3122	3821	4268					
	750	67	25	44	74	95	133	168	221	277	389	484	603	751	1003	1123	1368	1614	2049	2350	2876	3213					
12.5	1500	120	44	79	132	170	239	302	396	496	697	867	1081	1345	1797	2010	2450	2890	3669								
	1000	80	29	53	88	113	159	201	264	331	465	578	720	896	1198	1340	1634	1927	2446	2806	3435	3837	4532				
	750	60	22	40	66	85	119	151	198	248	349	434	540	672	898	1005	1225	1445	1835	2105	2576	2877	3392				
14	1500	107	39	71	118	151	213	269	353	443	622	773	964	1199	1602	1793	2185	2577	3272	3753							
	1000	71	26	47	78	100	141	178	234	294	413	513	639	795	1063	1190	1450	1710	2171	2491	3048	3405	4014	4609			
	750	54	20	36	59	76	107	136	178	223	314	390	486	605	809	905	1103	1301	1651	1894	2318	2590	3011	3457			
16	1500	94	34	62	103	133	187	236	310	389	546	679	846	1053	1408	1575	1919	2264	2874	3297							
	1000	63	23	42	69	89	125	158	208	261	366	455	567	706	943	1055	1286	1517	1926	2210	2705	3021	3562	4090			
	750	47	17	31	52	66	94	118	155	194	273	340	423	527	704	787	960	1132	1437	1649	2018	2254	2672	3068			
18	1500	83	30	55	91	117	165	209	274	343	482	600	747	930	1243	1391	1695	1999	2538	2912							
	1000	56	21	37	62	79	111	141	185	232	325	405	504	627	839	938	1143	1349	1712	1964	2404	2686	3166	3635	4573		
	750	42	15	28	46	59	84	106	139	174	244	303	378	471	629	704	858	1012	1284	1473	1803	2014	2375	2726	3430		
20	1500	75	27	49	82	106	149	188	247	310	436	542	675	840	1123	1257	1531	1806	2293	2631					4607		
	1000	50	18	33	55	71	99	126	165	207	291	361	450	560	749	838	1021	1204	1529	1754	2147	2398	2827	3246	4083	3455	
	750	38	14	25	42	54	76	95	125	157	221	275	342	426	569	637	776	915	1162	1333	1631	1822	2120	2435	3062		
22.4	1500	67	25	43	72	95	130	168	217	277	382	484		751		1123		1614		2350							
	1000	45	16	29	48	64	88	113	146	186	257	325		504		754		1084		1579		2158		2921	4146		
	750	33	12	21	35	47	64	83	107	136	188	238		370		553		795		1158		1583		2191	3110		
25	1500	60				85		151		248		434		672													
	1000	40				57		101		165		289		448													
	750	30				42		75		124		217		336													
28	1500	54				74		133		220		383															
	1000	36				49		89		147		256															
	750	27				37		66		110		192															

Forced lubrication required on horizontal gear unit

روغنکاری با پمپ برای گیربکسهای افقی نیاز است.

Helical Gear Units
Thermal Capacities
Type TH2...
Sizes 3...26
 $n_1=750 \text{ min}^{-1}$

گیربکسهای هلیکال
ظرفیت حرارتی
مدل TH2...
سایزهای 3...26
 $n_1=750 \text{ min}^{-1}$

		Thermal capacities P_G ظرفیت حرارتی																									Kw
i_n		ظرفیت حرارتی به نوع خنک کاری بستگی دارد. با فن خنک کننده: P_{G2} بدون فن خنک کننده: P_{G1} Thermal capacity dependent on kind of cooling: P_{G1} : without auxiliary cooling; P_{G2} : fan cooling																									
		Sizes												سایزها													
		3	4	5	6	7	8	9	10	11	12	13	14	15	16	17	18	19	20	21	22	23	24	25	26		
6.3	P_{G1}	43	53.1	68.9		97.9		134		186		*		*		*		*		*		*		*			
	P_{G2}		86.4	116		178		234		354		445		416		449		*		*		*		*			
7.1	P_{G1}	41.2	54.5	70.4		95.2		131		190		*		*		*		*		*		*		*			
	P_{G2}		88.8	118		172		229		359		456		444	439	502	477	*	*	*	*	*	*	*			
8	P_{G1}	39.8	52.4	68.6	75.6	92.5	105	129	134	189	216	*	*	*	*	*	*	*	*	*	*	*	*	*			
	P_{G2}		85.2	116	127	168	189	224	232	357	402	462	512	467	469	548	532	*	*	*	*	*	*	*			
9	P_{G1}	37.6	50.8	66.7	77.3	89.8	102	125	132	184	220	252	281	*	*	*	*	*	*	*	*	*	*	*			
	P_{G2}		82.7	113	129	164	184	220	228	349	414	471	531	494	506	603	601	*	*	*	*	*	*	*			
10	P_{G1}	36.6	48.1	63.2	75.3	87.1	100	121	128	179	219	249	284	277	286	*	*	*	*	*	*	*	*	*			
	P_{G2}		78.2	107	127	157	180	212	225	341	413	468	536	504	524	633	643	*	*	*	*	*	*	*			
11.2	P_{G1}	34.6	46.1	60.7	73	88.1	97	115	125	183	211	256	283	276	290	315	321	*	*	*	*	*	*	*			
	P_{G2}		75	102	123	159	174	202	219	347	398	482	532	501	529	642	664	*	*	*	*	*	*	*			
12.5	P_{G1}	33.8	44.5	59.7	68.9	86.7	92.8	113	121	183	205	247	277	280	288	331	329	411	406	*	*	*	*	*			
	P_{G2}		71.7	100	116	155	167	198	210	344	384	460	521	508	522	660	667	*	*	*	*	*	*	*			
14	P_{G1}	31.7	42.2	56.5	66	79.8	93.7	110	116	175	208	238	283	272	291	327	344	412	428	*	*	*	*	*			
	P_{G2}		67.8	95.1	111	143	169	192	201	327	391	442	532	492	528	649	684	*	*	*	*	*	*	*			
16	P_{G1}	29.2	38.7	53	64.8	74.7	92.3	104	113	164	208	218	272	275	282	319	339	404	427	463	*	*	*	*			
	P_{G2}		62	88.5	107	133	164	180	195	307	386	405	507	497	509	627	669	*	*	*	*	*	*	*			
18	P_{G1}	28.5	37	50.7	61.3	71.5	84.6	97.9	109	152	198	220	261	261	286	317	330	406	418	462	473	*	*	*			
	P_{G2}		59	84.7	102	128	150	170	189	287	366	411	485	471	514	619	647	*	*	*	*	*	*	*			
20	P_{G1}	26.6	36.2	47.5	57.4	66.6	80	94.8	103	147	185	207	239	251	270	311	328	395	418	450	474	*	*	*			
	P_{G2}		57.5	79.2	94.8	119	140	163	177	276	341	384	441	448	484	606	634	*	*	*	*	*	*	*			
22.4	P_{G1}	26.4	33.4	44.1	54.8	64.2	76.1	87	97.1	137	171		240		258		322		405		454	*	*	*			
	P_{G2}		53.2	73.2	90.8	114	135	151	166	256	317		442		458		616		*		*	*	*	*			
25	P_{G1}				51.4		71.1		94		166		225									*	*	*			
	P_{G2}				84.7		124		160		305		411									*	*	*			
28	P_{G1}				47.7		68.4		87		154																
	P_{G2}				78.4		120		149		283																

* On request بنا به درخواست

**) Values refer to: مقادیر بر اساس شرایط زیر است:
 Operating cycle: 100% / h سیکل کاری ۱۰۰٪ در ساعت
 Installation in a large hall نصب در یک سالن بزرگ با ارتفاع ۱۰۰۰ متر از سطح دریا
 Altitude up to 1000 m

Helical Gear Units
Thermal Capacities
Type TH2...
Sizes 3...26
 $n_1=1000 \text{ min}^{-1}$

گیربکسهای هلیکال
ظرفیت حرارتی
مدل TH2...
سایزهای 3...26
 $n_1=1000 \text{ min}^{-1}$

		Thermal capacities P_G ظرفیت حرارتی																									Kw
i_n		P_{G1} : بدون فن خنک کننده P_{G2} : با فن خنک کننده دارد. ظرفیت حرارتی به نوع خنک کاری بستگی دارد.																									
		Thermal capacity dependent on kind of cooling: P_{G1} : without auxiliary cooling; P_{G2} : fan cooling																									
		Sizes												سایزها													
		3	4	5	6	7	8	9	10	11	12	13	14	15	16	17	18	19	20	21	22	23	24	25	26		
6.3	P_{G1}	44.1	54.1	66.5		90.3		116		134		*		*		*		*		*		*		*			
	P_{G2}		106	143		221		293		450		579		563		625		*		*		*		*			
7.1	P_{G1}	42.2	56.1	69		89.8		117		145		*		*		*		*		*		*		*			
	P_{G2}		109	146		214		286		454		588		591		589		683		659		*		*			
8	P_{G1}	40.8	54.4	68.3	74.5	89.1	99	118	120	152	161	*	*	*	*	*	*	*	*	*	*	*	*	*	*		
	P_{G2}		104	142	157	208	235	279	290	449	509	591	656	613	620	733	719	*	*	*	*	*	*	*	*		
9	P_{G1}	38.5	53.4	67.9	78.1	89.3	100	120	124	160	182	195	212	*	*	*	*	*	*	*	*	*	*	*	*		
	P_{G2}		101	139	159	202	228	272	283	437	520	594	672	635	655	786	789	*	*	*	*	*	*	*	*		
10	P_{G1}	39.6	51.1	65.4	77.4	88.3	100	119	125	164	193	209	234	200	198	*	*	*	*	*	*	*	*	*	*		
	P_{G2}		95.7	131	156	193	222	262	278	424	516	587	673	640	668	812	830	*	*	*	*	*	*	*	*		
11.2	P_{G1}	37.5	49.3	63.4	76	90.7	99	116	124	173	195	226	247	218	222	229	223	*	*	*	*	*	*	*	*		
	P_{G2}		91.7	126	151	196	214	249	270	430	495	601	665	632	669	815	847	*	*	*	*	*	*	*	*		
12.5	P_{G1}	36.7	47.8	63	72.3	90.2	95.6	116	122	178	194	226	252	235	235	260	250	301	289	*	*	*	*	*	*		
	P_{G2}		87.6	123	142	191	205	244	259	425	475	572	648	637	656	833	844	*	*	*	*	*	*	*	*		
14	P_{G1}	34.3	45.5	60	69.8	83.8	97.7	114	119	173	202	225	266	240	252	274	281	328	333	*	*	*	*	*	*		
	P_{G2}		82.9	116	135	175	207	236	247	403	483	547	659	614	659	814	860	*	*	*	*	*	*	*	*		
16	P_{G1}	31.7	41.8	56.6	68.9	79	97	108	117	166	206	212	263	252	254	280	292	341	354	336	*	*	*	*	*		
	P_{G2}		75.7	108	131	163	201	221	240	377	476	501	626	617	634	782	837	*	*	*	*	*	*	*	*		
18	P_{G1}	30.9	40.1	54.4	65.7	76.1	89.7	103	114	156	200	219	259	248	268	292	299	362	368	367	352	*	*	*	*		
	P_{G2}		72.1	103	124	157	184	208	231	352	450	506	598	583	638	768	805	*	*	*	*	*	*	*	*		
20	P_{G1}	28.8	39.3	51.1	61.7	71.3	85.2	100	109	152	189	208	239	242	258	293	304	361	378	373	372	*	*	*	*		
	P_{G2}		70.2	96.8	115	145	172	200	217	339	419	473	543	554	599	751	787	*	*	*	*	*	*	*	*		
22.4	P_{G1}	28.7	36.4	47.5	59	68.7	81.1	92.3	102	142	175		241		248		300		369		362		*	*	*		
	P_{G2}		64.9	89.4	111	139	165	185	203	314	390		544		566		764		*		*		*	*	*		
25	P_{G1}				55.3		75.8		99.4		170		227														
	P_{G2}				103		152		196		374		506														
28	P_{G1}				51.5		73.3		92.5		160																
	P_{G2}				95.8		146		182		347																

* On request

* بنا به درخواست

**) Values refer to:
Operating cycle: 100% / h
Installation in a large hall
Altitude up to 1000 m

** (مقادیر بر اساس شرایط زیر است :
سبیل کاری ۱۰۰% در ساعت
نصب در یک سالن بزرگ با ارتفاع ۱۰۰۰ متر از سطح دریا

Helical Gear Units
Thermal Capacities
Type TH2...
Sizes 3...26
 $n_1=1500 \text{ min}^{-1}$

گیربکسهای هلیکال
ظرفیت حرارتی
مدل TH2...
سایزهای 3...26
 $n_1=1500 \text{ min}^{-1}$

		Thermal capacities P_G ظرفیت حرارتی																									Kw
i_n		ظرفیت حرارتی به نوع خنک کاری بستگی دارد. P_{G1} : بدون فن خنک کننده P_{G2} : با فن خنک کننده Thermal capacity dependent on kind of cooling: P_{G1} : without auxiliary cooling; P_{G2} : fan cooling																									
		Sizes												سایزها													
		3	4	5	6	7	8	9	10	11	12	13	14	15	16	17	18	19	20	21	22	23	24	25	26		
6.3	P_{G1}	40.4	48.5	48.8		*		*		*		*		*		*		*		*		*		*			
	P_{G2}		132	172		256		322		428		442		*		*		*		*		*		*			
7.1	P_{G1}	41.7	51.6	53.9		*		*		*		*		*		*		*		*		*		*			
	P_{G2}		137	177		252		323		453		493		338	*	*	*	*	*	*	*	*	*	*			
8	P_{G1}	40.3	51.4	56.4	59.2	64.9	*	*	*	*	*	*	*	*	*	*	*	*	*	*	*	*	*	*			
	P_{G2}		132	175	191	249	276	322	328	469	501	537	580	422	390	*	*	*	*	*	*	*	*	*			
9	P_{G1}	38.1	52.4	60.5	67.8	73.2	77.2	86.3	*	*	*	*	*	*	*	*	*	*	*	*	*	*	*	*			
	P_{G2}		129	174	198	248	275	324	333	484	553	600	666	541	530	584	542	*	*	*	*	*	*	*			
10	P_{G1}	41.4	51.4	61.1	70.9	77.7	84.2	96	95.3	*	*	*	*	*	*	*	*	*	*	*	*	*	*	*			
	P_{G2}		123	165	196	241	273	320	335	489	577	631	715	612	617	710	691	*	*	*	*	*	*	*			
11.2	P_{G1}	39.1	50.4	61.2	72.2	83.4	88	99.9	103	119	*	*	*	*	*	*	*	*	*	*	*	*	*	*			
	P_{G2}		118	160	191	246	267	309	331	509	572	674	738	648	669	784	787	*	*	*	*	*	*	*			
12.5	P_{G1}	38.3	49.5	62.1	70.5	85.6	88.3	104	106	135	*	*	*	*	*	*	*	*	*	*	*	*	*	*			
	P_{G2}		113	157	181	242	258	305	322	512	562	660	742	685	691	851	840	*	*	*	*	*	*	*			
14	P_{G1}	35.9	47.6	60.4	69.5	81.7	93.2	106	108	142	153	*	*	*	*	*	*	*	*	*	*	*	*	*			
	P_{G2}		108	150	174	224	263	298	310	494	583	647	774	686	726	875	906	*	*	*	*	*	*	*			
16	P_{G1}	33.1	44.1	57.8	69.8	78.6	94.9	104	110	144	169	160	193	*	*	*	*	*	*	*	*	*	*	*			
	P_{G2}		98.9	140	169	210	257	281	303	469	583	603	751	710	721	873	919	*	*	*	*	*	*	*			
18	P_{G1}	34	42.7	56.4	67.6	77.3	89.8	101	111	143	175	181	209	170	*	*	*	*	*	*	*	*	*	*			
	P_{G2}		94.4	134	162	202	237	266	296	443	560	621	731	690	748	888	919	*	*	*	*	*	*	*			
20	P_{G1}	31.7	42	53.3	64	73.1	86.3	100	107	142	170	179	202	179	182	*	*	*	*	*	*	*	*	*			
	P_{G2}		92.1	126	150	188	222	257	278	428	525	586	670	665	712	882	915	*	*	*	*	*	*	*			
22.4	P_{G1}	31.5	38.9	49.7	61.3	70.7	82.4	92.6	101	133	159		206		179		*	*	*		*		*				
	P_{G2}		85.2	116	144	181	213	239	261	397	489		673		676		893	*	*	*		*		*			
25	P_{G1}				57.6		77.2		98.9		155		195											*			
	P_{G2}				134		197		252		470		627											*			
28	P_{G1}				54.1		75.5		93.4		150													*			
	P_{G2}				125		190		235		439													*			

* On request

بنا به درخواست *

**) Values refer to:
Operating cycle: 100% / h
Installation in a large hall
Altitude up to 1000 m

** (مقادیر بر اساس شرایط زیر است :
سایکل کاری ۱۰۰٪ در ساعت
نصب در یک سالن بزرگ با ارتفاع ۱۰۰۰ متر از سطح دریا

Helical Gear Units
Thermal Capacities
Type TH3...
Sizes 5...26
 $n_1=1000 \text{ min}^{-1}$

گیربکسهای هلیکال
ظرفیت حرارتی
مدل TH3...
سایزهای 5...26
 $n_1=1000 \text{ min}^{-1}$

		Thermal capacities P_G ظرفیت حرارتی																				Kw					
in		Thermal capacity dependent on kind of cooling: P_{G1} : without auxiliary cooling; P_{G2} : fan cooling																									
		Sizes										سایزها															
		5	6	7	8	9	10	11	12	13	14	15	16	17	18	19	20	21	22	23	24	25	26				
22.4	P_{G1} P_{G2}													196		258		270		325		350		*		*	
														303		432		440		*		*		*		*	
25	P_{G1} P_{G2}	49.9		73.5		99.3		145		191		253	265	263	276	323	333	363	343	*	*	*	*	*	*	*	*
		73.4		110		152		230		294		420	443	427	451	*	*	*	*	*	*	*	*	*	*	*	*
28	P_{G1} P_{G2}	48		74.2		99		142		186	214	254	264	265	274	326	338	380	370	*	*	*	*	*	*	*	*
		70.7		112		150		222		286	327	417	434	425	441	*	*	*	*	*	*	*	*	*	*	*	*
31.5	P_{G1} P_{G2}	46.7	54	71.4	79.1	96.9	100	138	164	184	211	252	265	263	276	327	341	394	389	*	*	*	*	*	*	*	*
		68.5	78.6	107	118	146	151	215	255	279	319	411	432	418	440	*	*	*	*	*	*	*	*	*	*	*	*
35.5	P_{G1} P_{G2}	45.2	51.9	69.4	79.7	93.9	99.8	134	159	180	206	244	264	255	274	325	342	404	404	*	*	*	*	*	*	*	*
		66.2	75.6	104	119	142	149	208	246	271	311	395	425	401	433	*	*	*	*	*	*	*	*	*	*	*	*
40	P_{G1} P_{G2}	42.7	50.2	66	76.6	88.9	96.5	129	155	174	201	237	253	247	264	317	336	401	407	*	*	*	*	*	*	*	*
		62.3	73.3	98.9	113	134	145	199	238	261	302	380	406	387	412	*	*	*	*	*	*	*	*	*	*	*	*
45	P_{G1} P_{G2}	40.8	48.7	63.6	74.3	85.6	94	128	149	167	194	237	245	246	254	316	326	393	402	*	*	*	*	*	*	*	*
		59.6	70.7	95	110	128	141	199	229	250	291	378	390	383	397	*	*	*	*	*	*	*	*	*	*	*	*
50	P_{G1} P_{G2}	39.6	46.1	60.1	70.9	84.2	89.4	127	145	166	190	241	249	248	259	320	332	410	410	*	*	*	*	*	*	*	*
		57.5	66.7	89.6	104	126	133	195	222	245	283	378	393	381	399	*	*	*	*	*	*	*	*	*	*	*	*
56	P_{G1} P_{G2}	37.6	44.3	57.5	68.4	80.4	86.2	118	145	161	183	232	250	240	258	311	332	401	421	*	*	*	*	*	*	*	*
		54.5	63.9	85.2	100	120	128	181	221	238	271	361	390	367	394	*	*	*	*	*	*	*	*	*	*	*	*
63	P_{G1} P_{G2}	35.5	42.7	53.7	64.7	76.2	84.6	113	143	154	180	222	242	230	250	295	324	393	413	*	*	*	*	*	*	*	*
		51.2	61.4	79.4	95.1	112	124	171	216	226	265	343	375	349	378	*	*	*	*	*	*	*	*	*	*	*	*
71	P_{G1} P_{G2}	35.1	40.5	52.1	61.6	74.6	80.5	110	133	150	174	216	229	221	237	292	303	373	397	*	*	*	*	*	*	*	*
		50.6	58.1	76.7	90.4	110	119	166	200	219	255	333	353	334	357	*	*	*	*	*	*	*	*	*	*	*	*
80	P_{G1} P_{G2}	33.3	38.2	50.9	57.6	70.6	76.1	104	125	145	165	208	222	213	228	277	299	358	377	*	*	*	*	*	*	*	*
		47.9	54.5	74.9	84.1	104	111	156	188	213	241	320	342	321	343	*	*	*	*	*	*	*	*	*	*	*	*
90	P_{G1} P_{G2}	32.9	37.8	48.1	55.7	67.1	74.3	100	123	136	160	196	215	201	219	263	283	349	361	*	*	*	*	*	*	*	*
		47.3	54.1	70.7	81.1	98.8	108	151	183	199	233	301	328	302	329	*	*	*	*	*	*	*	*	*	*	*	*
100	P_{G1} P_{G2}		35.9		54.6		70.7		116		156		203		208		272		356		*		*		*		*
			51.2		79.5		103		173		227		310		310		*		*		*		*		*		*
112	P_{G1} P_{G2}		35.5		51.7		67.2		112		146																
			50.7		75.2		98.3		168		213																

* On request

بنا به درخواست

**) Values refer to:
Operating cycle: 100% / h
Installation in a large hall
Altitude up to 1000 m

**) مقادیر بر اساس شرایط زیر است:
سایکل کاری ۱۰۰٪ در ساعت
نصب در یک سالن بزرگ با ارتفاع ۱۰۰۰ متر از سطح دریا

Helical Gear Units
Thermal Capacities
Type TH3...
Sizes 5...26
 $n_1=1500 \text{ min}^{-1}$

گیربکسهای هلیکال
ظرفیت حرارتی
مدل TH3...
سایزهای 5...26
 $n_1=1500 \text{ min}^{-1}$

		Thermal capacities P_G ظرفیت حرارتی																									Kw		
i_N		ظرفیت حرارتی به نوع خنک کاری بستگی دارد. P_{G1} : بدون فن خنک کننده P_{G2} : با فن خنک کننده Thermal capacity dependent on kind of cooling: P_{G1} : without auxiliary cooling; P_{G2} : fan cooling																											
		Sizes												سایزها															
		5	6	7	8	9	10	11	12	13	14	15	16	17	18	19	20	21	22	23	24	25	26						
22.4	P_{G1}												169		193		180		*		*		*		*		*		*
	P_{G2}												346		463		450		*		*		*		*		*		*
25	P_{G1}	52.5		76.1		100		138		167		192	193	180	*	*	*	*	*	*	*	*	*	*	*	*	*	*	
	P_{G2}	92.4		138		187		275		338		453	470	442	455	*	*	*	*	*	*	*	*	*	*	*	*	*	
28	P_{G1}	50.9		77.5		101		137		169	191	206	207	198	196	222	*	*	*	*	*	*	*	*	*	*	*	*	
	P_{G2}	89.4		140		186		268		334	380	463	475	455	464	*	*	*	*	*	*	*	*	*	*	*	*	*	
31.5	P_{G1}	49.9	57.4	75.3	82.8	100	102	137	159	173	196	217	222	212	216	246	249	*	*	*	*	*	*	*	*	*	*	*	
	P_{G2}	86.9	99.6	135	148	183	188	263	308	332	377	468	487	463	480	*	*	*	*	*	*	*	*	*	*	*	*	*	
35.5	P_{G1}	48.6	55.7	73.9	84.4	98.7	104	135	158	175	198	222	235	221	232	268	276	273	*	*	*	*	*	*	*	*	*	*	
	P_{G2}	84.3	96.2	132	150	178	186	257	300	328	374	461	493	459	489	*	*	*	*	*	*	*	*	*	*	*	*	*	
40	P_{G1}	46.1	54	70.6	81.4	93.9	101	132	156	172	197	221	232	221	231	272	283	293	269	*	*	*	*	*	*	*	*	*	
	P_{G2}	79.5	93.4	125	144	170	182	248	293	318	366	449	476	449	474	*	*	*	*	*	*	*	*	*	*	*	*	*	
45	P_{G1}	44.2	52.5	68.2	79.2	90.8	99.1	132	151	166	192	223	227	224	227	276	280	297	278	*	*	*	*	*	*	*	*	*	
	P_{G2}	76.1	90.2	120	140	162	177	247	283	306	355	450	460	448	460	*	*	*	*	*	*	*	*	*	*	*	*	*	
50	P_{G1}	43.2	50.1	65.2	76.6	90.6	95.9	134	151	171	195	240	246	242	250	304	313	360	344	*	*	*	*	*	*	*	*	*	
	P_{G2}	73.8	85.5	114	133	160	169	246	278	306	352	462	479	462	480	*	*	*	*	*	*	*	*	*	*	*	*	*	
56	P_{G1}	41.2	48.5	62.7	74.4	87.3	93.4	127	154	170	192	239	256	243	260	310	329	379	387	*	*	*	*	*	*	*	*	*	
	P_{G2}	70.1	82.2	109	129	153	164	230	280	300	341	449	484	453	485	*	*	*	*	*	*	*	*	*	*	*	*	*	
63	P_{G1}	39.1	47	59	71	83.5	92.5	122	154	166	194	235	255	241	262	307	336	397	411	*	*	*	*	*	*	*	*	*	
	P_{G2}	66.1	79.2	102	122	145	160	219	276	288	338	434	473	439	474	*	*	*	*	*	*	*	*	*	*	*	*	*	
71	P_{G1}	38.7	44.6	57.3	67.7	81.8	88.2	120	144	162	188	230	243	234	249	306	316	381	400	*	*	*	*	*	*	*	*	*	
	P_{G2}	65.3	75	98.9	116	142	153	213	256	279	325	422	447	422	450	*	*	*	*	*	*	*	*	*	*	*	*	*	
80	P_{G1}	36.8	42.1	56	63.3	77.6	83.5	113	136	158	178	223	237	227	241	292	315	369	384	*	*	*	*	*	*	*	*	*	
	P_{G2}	61.9	70.3	96.6	108	134	143	201	241	272	308	406	434	406	433	*	*	*	*	*	*	*	*	*	*	*	*	*	
90	P_{G1}	36.3	41.8	53.1	61.4	73.8	81.6	110	134	148	173	211	231	215	233	280	300	363	372	*	*	*	*	*	*	*	*	*	
	P_{G2}	61.1	69.8	91.3	104	127	140	194	235	255	298	383	418	384	417	*	*	*	*	*	*	*	*	*	*	*	*	*	
100	P_{G1}		39.7		60.4		78		128		171		221		226		294		379		*		*		*		*		
	P_{G2}		66.2		102		133		223		293		397		397		*		*		*		*		*		*		
112	P_{G1}		39.3		57.2		74.3		124		161										*		*		*		*		
	P_{G2}		65.6		97.3		127		216		274										*		*		*		*		

* On request

بنا به درخواست *

**) Values refer to:
Operating cycle: 100% / h
Installation in a large hall
Altitude up to 1000 m

**) مقادیر بر اساس شرایط زیر است :

سیکل کاری ۱۰۰٪ در ساعت
نصب در یک سالن بزرگ با ارتفاع ۱۰۰۰ متر از سطح دریا



Helical Gear Units
Nom. Power Ratings
Type TH4...
Sizes 7...26

گیربکسهای هلیکال
دسته بندی توان اسمی
مدل TH4...
سایزهای 7...26

i _N	n ₁ (r/min)	n ₂ (r/min)	Nominal power ratings P _N نسبتهای توان نامی سایزها																		Kw	
			Sizes																			
			7	8	9	10	11	12	13	14	15	16	17	18	19	20	21	22	23	24		25
100	1500	15	32		53		94		138		240		314		471		660		879		1256	
	1000	10	21		36		63		92		160		209		314		440		586		837	
	750	7.5	16		27		47		69		120		157		236		330		440		628	
112	1500	13.4	29		48		84		123		215	243	281	337	421	484	589	659	785	898	1122	1262
	1000	8.9	19		32		56		82		143	161	186	224	280	322	391	438	521	596	745	838
	750	6.7	14		24		42		62		107	121	140	168	210	242	295	330	391	447	559	629
125	1500	12	26	32	43	54	75	94	111	137	192	217	251	302	377	434	528	591	703	804	1005	1130
	1000	8	17	21	28	36	50	63	74	91	128	145	168	201	251	289	352	394	469	536	670	753
	750	6	13	16	21	27	38	47	55	68	96	109	126	151	188	217	264	295	352	402	503	565
140	1500	10.7	23	29	38	48	67	84	99	122	171	194	224	269	336	387	471	527	627	717	896	1008
	1000	7.1	15	19	25	32	45	56	65	81	114	129	149	178	223	256	312	349	416	475	594	669
	750	5.4	12	14	19	24	34	42	50	62	87	98	113	136	170	195	237	266	312	356	446	502
160	1500	9.4	20	25	33	42	59	74	87	107	151	170	197	236	295	340	413	463	551	629	787	885
	1000	6.3	14	17	22	28	40	49	58	72	101	114	132	158	198	228	277	310	369	422	527	593
	750	4.7	10	13	17	21	30	37	43	54	75	85	98	118	148	170	207	231	277	317	395	445
180	1500	8.3	18	22	30	37	52	65	76	95	133	150	174	209	261	300	365	408	486	556	695	782
	1000	5.6	12	15	20	25	35	44	52	64	90	101	117	141	176	202	246	276	328	375	469	527
	750	4.2	9	11	15	19	26	33	39	48	67	76	88	106	132	152	185	207	246	281	352	395
200	1500	7.5	16	20	27	34	47	59	69	86	120	136	157	188	236	271	330	369	439	502	628	706
	1000	5	11	13	18	23	31	39	46	57	80	91	105	126	157	181	220	246	293	335	418	471
	750	3.8	8.2	10	14	17	24	30	35	43	61	69	80	95	119	137	167	187	220	251	314	353
224	1500	6.7	14	18	24	30	42	53	62	76	107	121	140	168	210	242	295	330	392	449	561	631
	1000	4.5	10	12	16	20	28	35	41	51	72	82	94	113	141	163	198	221	263	301	376	424
	750	3.3	7.1	8.8	12	15	21	26	30	38	53	60	69	83	104	119	145	162	197	226	282	318
250	1500	6	13	16	21	27	38	47	55	68	96	109	126	151	188	217	264	295	351	402	502	565
	1000	4	8.6	11	14	18	25	31	37	46	64	72	84	101	126	145	176	197	234	268	335	376
	750	3	6.4	8	11	14	19	24	28	34	48	54	63	75	94	108	132	148	176	201	251	282
280	1500	5.4	12	14	19	24	34	42	50	62	87	98	113	136	170	195	237	266	316	361	452	508
	1000	3.6	7.7	9.6	13	16	23	28	33	41	58	65	75	90	113	130	158	177	211	241	301	339
	750	2.7	5.8	7.2	10	12	17	21	25	31	43	49	57	68	85	98	119	133	158	181	226	254
315	1500	4.8	10.3	13	17	22	30	38	44	55	77	87	101	121	151	173	211	236	281	321	402	452
	1000	3.2	7	8.5	11	14	20	25	29	37	51	58	67	80	101	116	141	157	187	214	268	301
	750	2.4	5.2	6.4	8.5	11	15	19	22	27	38	43	50	60	75	87	106	118	140	161	201	226
355	1500	4.2	8.6	11	15	19	26	33	39	48	62	76	84	106	128	152	180	207	246	281	351	395
	1000	2.8	5.7	7.5	9.7	13	17	22	26	32	41	51	56	70	85	101	120	138	164	187	234	263
	750	2.1	4.3	5.6	7.3	9.5	13	16	19	24	31	38	42	53	64	76	90	103	123	140	176	197
400	1500	3.8		10.1		17		30		43		63		89		133		185		254		358
	1000	2.5		6.7		11		20		29		41		58		88		122		167		235
	750	1.9		5.1		8.6		15		22		31		44		67		93		125		176
450	1500	3.3		8.6		14		26		38												
	1000	2.2		5.7		9.6		17		25												
	750	1.7		4.4		7.4		13		19												

Helical Gear Units
Thermal Capacities
Type TH4...
Sizes 7...26
 $n_1=750 \text{ min}^{-1}$

گیربکسهای هلیکال
ظرفیت حرارتی
مدل TH4...
سایزهای 7...26
 $n_1=750 \text{ min}^{-1}$

		Thermal capacities P_G ظرفیت حرارتی																				Kw
i_N		ظرفیت حرارتی به نوع خنک کاری بستگی دارد. با فن خنک کننده: P_{G2} بدون فن خنک کننده: P_{G1} Thermal capacity dependent on kind of cooling: P_{G1} : without auxiliary cooling; P_{G2} : fan cooling																				
		Sizes										سایزها										
		7	8	9	10	11	12	13	14	15	16	17	18	19	20	21	22	23	24	25	26	
100	P_{G1}	39.9		55.6		82.5		110		148		166		234		322		*		*		
112	P_{G1}	38.4		53.2		81.9		107		141	152	159	170	224	239	314	325	*	*	*	*	
125	P_{G1}	37.2	42.8	51.5	55.8	78.5	91.3	104	117	136	146	153	163	216	229	304	317	*	*	*	*	
140	P_{G1}	35.3	41	49.8	53.4	75.9	90.4	101	114	131	141	147	157	208	221	288	307	*	*	*	*	
160	P_{G1}	34	39.8	47.1	51.7	72.2	87.1	95.4	111	126	136	141	151	200	213	276	291	*	*	*	*	
180	P_{G1}	32.7	37.8	45.1	50.1	69.6	83.8	92.1	107	124	130	138	145	190	205	272	278	*	*	*	*	
200	P_{G1}	31.4	36.4	43.6	47.3	65.7	80	89.6	102	121	127	133	142	184	195	256	274	*	*	*	*	
224	P_{G1}	29.6	34.8	41.9	45.3	62.9	77	85.4	97.9	112	124	124	137	176	188	244	258	*	*	*	*	
250	P_{G1}	28.3	33.7	40	43.9	59.8	72.7	81.3	95.4	107	115	118	128	167	180	231	246	*	*	*	*	
280	P_{G1}	27.4	31.7	38.8	42.1	57.6	69.9	78.7	90.4	103	109	115	122	161	171	222	233	*	*	*	*	
315	P_{G1}	26.8	30.3	37	40.2	56.1	66.3	75.5	87.1	98.7	106	110	118	157	165	213	224	*	*	*	*	
355	P_{G1}	25.6	29.4	36.3	39	53.4	63.8	72	83.8	97.1	102	107	113	150	161	203	215	*	*	*	*	
400	P_{G1}		28.8		37.2		62.3		80.5		99.6		111		153		205		*		*	
450	P_{G1}		27.4		36.6		59.2		76.8													

* On request

بنا به درخواست *

**) Values refer to:
Operating cycle: 100% / h
Installation in a large hall
Altitude up to 1000 m

**) مقادیر بر اساس شرایط زیر است:
سپیکل کاری ۱۰۰٪ در ساعت
نصب در یک سالن بزرگ با ارتفاع ۱۰۰۰ متر از سطح دریا

Helical Gear Units
Thermal Capacities
Type TH4...
Sizes 7...26
 $n_1=1000 \text{ min}^{-1}$

گیربکسهای هلیکال
ظرفیت حرارتی
مدل TH4...
سایزهای 7...26
 $n_1=1000 \text{ min}^{-1}$

		Thermal capacities P_G ظرفیت حرارتی																		Kw	
in		Thermal capacity dependent on kind of cooling: P_{G1} : without auxiliary cooling; P_{G2} : fan cooling																			
		بدون فن خنک کننده P_{G1}									با فن خنک کننده P_{G2}										
		Sizes									سایزها										
		7	8	9	10	11	12	13	14	15	16	17	18	19	20	21	22	23	24	25	26
100	P_{G1}	43.6		60.8		90.1		120		161		180		253		346		*		*	
112	P_{G1}	42		58.2		89.4		117		154	166	173	185	243	260	340	350	*	*	*	*
125	P_{G1}	40.8	46.8	56.4	61.1	85.8	99.7	114	128	149	160	167	177	235	249	330	344	*	*	*	*
140	P_{G1}	38.7	44.9	54.6	58.5	83	98.9	110	125	144	153	161	171	227	241	313	334	*	*	*	*
160	P_{G1}	37.2	43.6	51.6	56.7	79	95.3	104	121	138	148	154	165	218	232	301	317	*	*	*	*
180	P_{G1}	35.8	41.4	49.4	54.9	76.2	91.8	100	118	136	142	151	158	208	224	297	304	*	*	*	*
200	P_{G1}	34.4	39.9	47.8	51.8	72	87.6	98.2	111	132	139	146	156	201	214	280	300	*	*	*	*
224	P_{G1}	32.4	38.2	45.9	49.6	69	84.4	93.7	107	123	136	136	151	193	206	268	283	*	*	*	*
250	P_{G1}	31	37	43.8	48.2	65.6	79.7	89.1	104	117	126	130	141	183	198	253	270	*	*	*	*
280	P_{G1}	30.1	34.7	42.5	46.2	63.1	76.7	86.3	99.1	113	120	126	133	176	188	243	255	*	*	*	*
315	P_{G1}	29.4	33.3	40.5	44.1	61.6	72.7	82.8	95.5	108	116	121	130	172	181	233	245	*	*	*	*
355	P_{G1}	28.1	32.3	39.8	42.8	58.6	69.9	78.9	91.9	106	111	118	124	164	177	222	236	*	*	*	*
400	P_{G1}		31.6		40.8		68.3		88.3		109		121		168		225		*		*
450	P_{G1}		30.1		40.1		64.9		84.2												*

* On request

**) Values refer to:
Operating cycle: 100% / h
Installation in a large hall
Altitude up to 1000 m

* بنا به درخواست

**) مقادیر بر اساس شرایط زیر است:
سیکل کاری ۱۰۰٪ در ساعت
نصب در یک سالن بزرگ با ارتفاع ۱۰۰۰ متر از سطح دریا

Helical Gear Units
Thermal Capacities
Type TH4...
Sizes 7...26
 $n_1=1500 \text{ min}^{-1}$

گیربکسهای هلیکال
ظرفیت حرارتی
مدل TH4...
سایزهای 7...26
 $n_1=1500 \text{ min}^{-1}$

		Thermal capacities P_G ظرفیت حرارتی																				Kw
i_n		ظرفیت حرارتی به نوع خنک کاری بستگی دارد. با فن خنک کننده: P_{G2} بدون فن خنک کننده: P_{G1} Thermal capacity dependent on kind of cooling: P_{G1} : without auxiliary cooling; P_{G2} : fan cooling																				
		Sizes										سایزها										
		7	8	9	10	11	12	13	14	15	16	17	18	19	20	21	22	23	24	25	26	
100	P_{G1}	48.7		67.6		99.1		130		172		190		264		348		*		*		
112	P_{G1}	47.1		65.1		99.1		129		167	179	186	198	259	276	352	358	*	*	*	*	
125	P_{G1}	45.8	52.5	63.1	68.3	95.5	110	126	142	163	174	181	192	254	268	348	359	*	*	*	*	
140	P_{G1}	43.5	50.5	61.3	65.6	92.8	110	123	139	158	169	176	188	248	263	336	356	*	*	*	*	
160	P_{G1}	41.9	49.1	58	63.7	88.5	106	116	135	153	164	171	182	240	255	327	342	*	*	*	*	
180	P_{G1}	40.4	46.7	55.8	61.9	85.8	103	113	132	152	159	169	177	232	249	329	355	*	*	*	*	
200	P_{G1}	38.9	45.1	54	58.5	81.3	98.9	110	126	149	157	164	175	226	240	314	335	*	*	*	*	
224	P_{G1}	36.7	43.2	52	56.2	78.1	95.5	106	121	140	154	154	170	219	233	303	321	*	*	*	*	
250	P_{G1}	35.1	41.9	49.6	54.5	74.2	90.2	100	118	132	143	147	159	208	224	287	305	*	*	*	*	
280	P_{G1}	34	39.3	48.2	52.3	71.4	86.8	97.7	112	128	135	143	151	199	213	276	289	*	*	*	*	
315	P_{G1}	33.3	37.6	45.9	49.9	69.7	82.2	93.7	108	122	131	136	147	195	204	264	278	*	*	*	*	
355	P_{G1}	31.8	36.5	45.1	48.5	66.3	79.2	89.4	104	120	126	133	141	186	200	252	267	*	*	*	*	
400	P_{G1}		35.8		46.2		77.3		100		123		138		190		255		*		*	
450	P_{G1}		34		45.4		73.5		95.3													

* On request * بنا به درخواست
 **) Values refer to: ** (مقادیر بر اساس شرایط زیر است:
 Operating cycle: 100% / h سیکل کاری ۱۰۰٪ در ساعت
 Installation in a large hall نصب در یک سالن بزرگ با ارتفاع ۱۰۰۰ متر از سطح دریا
 Altitude up to 1000 m



Helical Gear Units
Nom. Power Ratings
Type TB2...
Sizes 1...18

گیربکسهای هلیکال
دسته بندی توان اسمی
مدل TB2...
سایزهای 1...18

		Nominal power ratings P_N نسبت‌های توان نامی																		Kw
i_N	n_1 (r/min)	n_2 (r/min)	Sizes سایزها																	
			1	2	3	4	5	6	7	8	9	10	11	12	13	14	15	16	17	18
5	1500	300	36	63	97	182	295		559		880		1351		2073					
	1000	200	24	42	65	121	197		373		586		901		1382		2555			
	750	150	18	31	49	91	148		280		440		675		1037		1916			
5.6	1500	268	32	56	87	163	264		500		786		1263		1880					
	1000	179	22	37	58	109	176		334		525		843		1256		2287			
	750	134	16	28	43	81	132		250		393		631		940		1712	1894	2736	
6.3	1500	238	29	50	77	145	234	299	444	556	698	887	1171	1371	1769	2044				
	1000	159	19	33	52	97	157	200	296	371	466	593	783	916	1182	1365	2164	2348		
	750	119	14	25	39	72	117	150	222	278	349	444	586	685	885	1022	1620	1757	2430	
7.1	1500	211	25	44	68	128	208	265	393	493	619	787	1083	1259	1613	1856				
	1000	141	17	30	46	86	139	177	263	329	413	526	723	842	1078	1240	1949	2141	2879	
	750	106	13	22	34	64	104	133	198	248	311	395	544	633	810	932	1465	1609	2164	2553
8	1500	188	23	39	61	114	185	236	350	439	551	701	994	1161	1516	1732	2598			
	1000	125	15	26	41	76	123	157	233	292	366	466	661	772	1008	1152	1728	1937	2552	
	750	94	11	20	31	57	93	118	175	219	276	350	497	581	758	866	1299	1457	1919	2264
9	1500	167	20	35	54	101	164	210	311	390	490	623	883	1067	1364	1591	2309	2588		
	1000	111	13	23	36	67	109	139	207	259	325	414	587	709	907	1058	1534	1720	2266	2673
	750	83	10	17	27	50	82	104	155	194	243	309	439	530	678	791	1147	1286	1695	1999
10	1500	150	18	31	49	91	148	188	280	350	440	559	793	974	1225	1492	2073	2325		
	1000	100	12	21	32	61	98	126	186	234	293	373	529	649	817	995	1382	1550	2042	2408
	750	75	9	16	24	46	74	94	140	175	220	280	397	487	613	746	1037	1162	1531	1806
11.2	1500	134	16	28	43	81	132	168	250	313	393	500	709	870	1094	1368	1852	2077		
	1000	89	11	19	29	54	88	112	166	208	261	332	471	578	727	909	1230	1379	1817	2143
	750	67	8.1	14	22	41	66	84	125	156	196	250	354	435	547	684	926	1038	1368	1614
12.5	1500	120	14	25	39			151		280		447		779		1225		1860		
	1000	80	10	17	26			101		187		298		519		817		1240		1927
	750	60	7.2	13	19			75		140		224		390		613		930		1445
14	1500	107	13	22	35			134		250		399		695		1092				
	1000	71	8.5	15	23			89		166		265		461		725				
	750	54	6.5	11	18			68		126		201		351		551				
16	1500	94	11	19	31															
	1000	63	7.3	13	20															
	750	47	5.4	9.6	15															
18	1500	83	9	16	26															
	1000	56	6	11	18															
	750	42	4.5	7.9	13															

Forced lubrication required on horizontal gear unit

روغنکاری با پمپ برای گیربکسهای افقی نیاز است.

Helical Gear Units
Thermal Capacities
Type TB2...
Sizes 1...18
 $n_1=750 \text{ min}^{-1}$

گیربکسهای هلیکال
ظرفیت حرارتی
مدل TB2...
سایزهای 1...18
 $n_1=750 \text{ min}^{-1}$

		Thermal capacities P_G ظرفیت حرارتی																		Kw
i_n		ظرفیت حرارتی به نوع خنک کاری بستگی دارد. P_{G1} : بدون فن خنک کننده P_{G2} : با فن خنک کننده Thermal capacity dependent on kind of cooling: P_{G1} : without auxiliary cooling; P_{G2} : fan cooling																		
		Sizes									سایزها									
		1	2	3	4	5	6	7	8	9	10	11	12	13	14	15	16	17	18	
5	P_{G1}	28.2	36.9	48.3	50	64.7		90		109		*		*		*				
	P_{G2}	35.4	47	67.9	96.9	134		214		261		439		635		765				
5.6	P_{G1}	27	35.6	46.6	48.6	63.9		87.1		106		167		*		*		*		
	P_{G2}	33.4	45.1	65.4	93	131		200		245		428		626		757		827		
6.3	P_{G1}	25.9	32.1	42.2	47.4	61.6	72.5	82.2	99.8	101	114	157	198	*	*	*	*	*		
	P_{G2}	32.2	40.6	59	90	124	145	186	225	230	261	389	495	573	696	721	782	802		
7.1	P_{G1}	24.8	31.9	41.7	44.8	58.7	71.5	78.2	95.2	97.1	110	159	200	204	244	*	*	*		
	P_{G2}	32.9	40.4	58.3	84	117	142	174	212	216	245	381	480	565	683	686	744	771		
8	P_{G1}	23	29.6	38.8	42.2	55.6	68.6	74.7	90.3	93.1	105	148	186	194	233	*	*	*		
	P_{G2}	29	37.3	54.1	78.8	109	134	164	196	203	230	347	435	517	622	632	706	720		
9	P_{G1}	20.2	27.7	37	40.2	52.9	65.1	71.6	85.4	89.7	100	143	186	190	235	230	248	*		
	P_{G2}	24.7	34.9	51.3	74.4	103	126	155	184	193	216	331	426	494	612	607	650	694		
10	P_{G1}	18.4	23.7	31.8	33.8	49.1	61.3	67.2	81	84.6	95.7	136	172	183	221	222	243	244		
	P_{G2}	21.3	29	43.1	61.6	94.9	118	144	172	181	203	310	386	465	559	567	624	656		
11.2	P_{G1}	17.6	23	31.2	32.7	44.1	58.3	60.2	77.3	76.4	92.1	122	166	165	214	203	233	227		
	P_{G2}	20.5	28.2	41.6	59.4	84.4	111	127	164	160	193	273	368	413	532	510	583	593		
12.5	P_{G1}	17	24.4	30.9			54		72		87		157		205		214			
	P_{G2}	19.9	29.7	41.9			101		152		181		344		501		524			
14	P_{G1}	16.1	21.2	27.6			48		65		78		140		185					
	P_{G2}	19.5	25.8	36.9			90.6		135		161		303		443					
16	P_{G1}	15.4	19.9	25.8																
	P_{G2}	18.4	24	34.5																
18	P_{G1}	14.1	18	23.4																
	P_{G2}	16.9	22	31.2																

* On request

**) Values refer to:
Operating cycle: 100% / h
Installation in a large hall
Altitude up to 1000 m

بنا به درخواست *

** (مقادیر بر اساس شرایط زیر است :
سپیکل کاری ۱۰۰٪ در ساعت
نصب در یک سالن بزرگ با ارتفاع ۱۰۰۰ متر از سطح دریا

Helical Gear Units
Thermal Capacities
Type TB2...
Sizes 1...18
 $n_1=1000 \text{ min}^{-1}$

گیربکسهای هلیکال
ظرفیت حرارتی
مدل TB2...
سایزهای 1...18
 $n_1=1000 \text{ min}^{-1}$

		Thermal capacities P_G ظرفیت حرارتی																Kw	
i_n		Thermal capacity dependent on kind of cooling: P_{G1} : without auxiliary cooling; P_{G2} : fan cooling																	
		بدون فن خنک کننده P_{G1}									با فن خنک کننده P_{G2}								
		Sizes									سایزها								
		1	2	3	4	5	6	7	8	9	10	11	12	13	14	15	16	17	18
5	P_{G1}	28.9	37.8	49.5	48.3	58.6		77.4		87.1		*		*		*			
	P_{G2}	42.2	56.1	81.1	113	155		246		297		487		684		788			
5.6	P_{G1}	27.7	36.5	47.8	47.7	59.8		78.3		90.2		120		*		*		*	
	P_{G2}	39.9	53.8	78.1	109	153		232		282		481		688		804		859	
6.3	P_{G1}	26.5	32.9	43.3	47	58.7	68.3	75.8	89.9	89.4	98.3	122	142	*	*	*	*	*	*
	P_{G2}	38.5	48.5	70.4	105	145	170	216	261	265	300	441	556	637	771	779	838	850	
7.1	P_{G1}	25.4	32.7	42.7	45	57.2	69	74.3	88.9	89.1	99.3	132	158	151	176	*	*	*	*
	P_{G2}	39.2	48.2	69.5	99	137	166	203	246	250	284	436	546	637	768	756	815	838	897
8	P_{G1}	23.6	30.3	39.8	42.8	54.8	67.2	72.1	86.1	87.4	97.7	129	155	154	181	*	*	*	*
	P_{G2}	34.6	44.6	64.6	92.9	128	157	192	229	237	267	400	498	588	705	705	784	793	874
9	P_{G1}	20.7	28.3	38	41	52.7	64.5	70.2	82.7	85.8	95.3	129	162	159	193	169	176	*	*
	P_{G2}	29.5	41.7	61.2	87.8	121	148	182	215	226	251	383	490	565	699	684	730	774	823
10	P_{G1}	19.9	25.7	34.5	34.6	49.3	61.1	66.4	79.2	81.9	91.7	125	153	157	188	172	182	175	*
	P_{G2}	25.5	34.6	51.5	72.8	111	138	169	202	212	237	359	447	535	642	643	704	737	799
11.2	P_{G1}	19.1	25	33.8	33.5	44.4	58.4	59.8	76.1	74.5	89	114	150	145	185	162	181	169	187
	P_{G2}	24.5	33.7	49.7	70.2	99.5	131	150	192	187	226	318	426	476	613	581	662	669	760
12.5	P_{G1}	18.4	26.4	33.5			54.5		72.2		85.1		145		183		175		186
	P_{G2}	23.7	35.5	50			119		179		212		400		579		598		691
14	P_{G1}	17.4	23	29.9			49		65.2		77		131		168				
	P_{G2}	23.3	30.8	44			106		159		189		353		514				
16	P_{G1}	16.7	21.6	28															
	P_{G2}	21.9	28.7	41.1															
18	P_{G1}	15.3	19.6	25.4															
	P_{G2}	20.2	26.3	37.2															

* On request

**) Values refer to:
Operating cycle: 100% / h
Installation in a large hall
Altitude up to 1000 m

بنا به درخواست *

**) مقادیر بر اساس شرایط زیر است:
سپیکل کاری ۱۰۰٪ در ساعت
نصب در یک سالن بزرگ با ارتفاع ۱۰۰۰ متر از سطح دریا

Helical Gear Units
Thermal Capacities
Type TB2...
Sizes 1...18
 $n_1=1500 \text{ min}^{-1}$

گیربکسهای هلیکال
ظرفیت حرارتی
مدل TB2...
سایزهای 1...18
 $n_1=1500 \text{ min}^{-1}$

		Thermal capacities P_G ظرفیت حرارتی																	Kw	
i_n		ظرفیت حرارتی به نوع خنک کاری بستگی دارد. P_{G1} : بدون فن خنک کننده P_{G2} : با فن خنک کننده.																		
		Thermal capacity dependent on kind of cooling: P_{G1} : without auxiliary cooling; P_{G2} : fan cooling																		
		Sizes									سایزها									
		1	2	3	4	5	6	7	8	9	10	11	12	13	14	15	16	17	18	
5	P_{G1}	26.5	34.6	45.3	35.3	*		*		*		*		*		*		*		
	P_{G2}	54.4	72.3	104.5	139	184		283		328		478		574		486				
5.6	P_{G1}	25.3	33.4	43.7	38.6	*		*		*		*		*		*		*		*
	P_{G2}	51.4	69.3	100.6	135	185		274		322		504		646		618		565		
6.3	P_{G1}	24.3	30.1	39.6	40	*	*	*	*	*	*	*	*	*	*	*	*	*	*	*
	P_{G2}	49.6	62.4	90.8	132	178	206	259	308	310	345	479	581	633	753	664	684	646		
7.1	P_{G1}	25.1	32.3	42.2	40.6	44	50.6	*	*	*	*	*	*	*	*	*	*	*	*	*
	P_{G2}	50.6	62.2	89.6	125	169	204	248	298	299	336	493	601	676	804	720	754	740	760	
8	P_{G1}	23.3	30	39.3	39.9	45.1	53.4	53	*	*	*	*	*	*	*	*	*	*	*	*
	P_{G2}	44.6	57.4	83.2	117	160	195	236	280	287	321	463	564	646	768	713	775	756	808	
9	P_{G1}	20.5	28	37.5	39.3	45.7	54.4	55.8	61.6	59.6	*	*	*	*	*	*	*	*	*	*
	P_{G2}	38	53.7	78.9	111	153	186	226	266	277	306	452	568	640	785	724	759	782	812	
10	P_{G1}	20.8	26.8	36	33.7	44	53.3	55.1	62.3	60.8	63.9	*	*	*	*	*	*	*	*	*
	P_{G2}	32.8	44.6	66.3	92.8	140	174	211	251	261	291	429	525	616	734	698	753	770	818	
11.2	P_{G1}	20	26.1	35.3	33	40.4	52.1	51	61.9	57.7	65.2	*	*	*	*	*	*	*	*	*
	P_{G2}	31.6	43.4	64	89.7	125	165	188	240	232	279	382	506	555	709	641	721	714	797	
12.5	P_{G1}	19.2	27.6	35			50.1		61.7		66.9		*		*		*		*	
	P_{G2}	30.6	45.7	64.4			151		224		264		481		681		669		749	
14	P_{G1}	18.2	24	31.3			46		57.4		63.1		*		*					
	P_{G2}	30	39.7	56.7			135		200		236		428		611					
16		17.4	22.5	29.3																
		28.3	37	53																
18		16.9	21.5	28																
		26	33.8	48																

* On request

بنا به درخواست *

**) Values refer to:
Operating cycle: 100% / h
Installation in a large hall
Altitude up to 1000 m

**) مقادیر بر اساس شرایط زیر است:
سپیکل کاری ۱۰۰٪ در ساعت
نصب در یک سالن بزرگ با ارتفاع ۱۰۰۰ متر از سطح دریا

Helical Gear Units
Thermal Capacities
Type TB3...
Sizes 3...26
 $n_1=750 \text{ min}^{-1}$

گیربکسهای هلیکال
ظرفیت حرارتی
مدل TB3...
سایزهای 3...26
 $n_1=750 \text{ min}^{-1}$

		Thermal capacities P_G ظرفیت حرارتی																									Kw
i_n		ظرفیت حرارتی به نوع خنک کاری بستگی دارد. P_{G1} : بدون فن خنک کننده P_{G2} : با فن خنک کننده Thermal capacity dependent on kind of cooling: P_{G1} : without auxiliary cooling; P_{G2} : fan cooling																									
		Sizes												سایزها													
		3	4	5	6	7	8	9	10	11	12	13	14	15	16	17	18	19	20	21	22	23	24	25	26		
12.5	P_{G1}		35.9	48.7		77.4		102		145		188		262		295		*	*	*	*						
	P_{G2}		56.1	79.6		127		174		276		363		511		656		*	*	*	*						
14	P_{G1}		34.9	47.2		74.8		99.5		142		190		253	274	285	322	*	*	*	*						
	P_{G2}		54.5	77		122		168		270		366		491	529	630	704	*	*	*	*						
16	P_{G1}		33.1	45.6	52.9	71.3	83.6	97.1	109	135	161	175	205	250	263	287	297	*	*	*	*						
	P_{G2}		51.8	74.2	85	117	134	165	182	257	298	335	387	482	506	625	645	*	*	*	*						
18	P_{G1}		32.1	44.2	51.3	68.9	80.5	94	100	133	161	176	206	241	261	276	314	*	*	*	*						
	P_{G2}		50.3	71.9	82.3	113	130	159	168	251	298	337	390	462	500	600	670	*	*	*	*						
20	P_{G1}	27.3	30.3	42.3	49.4	66	76.5	90	102	127	150	165	189	234	250	268	288	323	*	371	*		*	*	*		
	P_{G2}	34.5	47.4	68.9	79.2	108	123	152	172	240	277	315	356	445	477	577	613	715	*	804	*		*	*	*		
22.4	P_{G1}	27.2	29.6	41.6	47.8	63.8	74.3	87.6	94.8	121	150	159	192	228	241	266	279	322	339	370	383	*	*	*	*		
	P_{G2}	34.5	46.1	67.7	76.8	104	120	148	158	227	277	300	359	432	458	562	589	696	731	785	815	*	*	*	*		
25	P_{G1}	25.4	28.1	39.4	45.9	61.7	71.2	83.7	90.9	115	144	151	179	216	237	254	276	315	337	362	381	*	*	*	*		
	P_{G2}	32.2	43.6	63.9	73.5	100	114	141	151	213	264	282	335	402	443	526	574	664	711	746	794	*	*	*	*		
28	P_{G1}	24.8	27	38.1	45.1	58.6	68.8	79.8	88.5	109	137	144	172	211	224	252	264	307	328	351	371	*	*	*	*		
	P_{G2}	31.2	41.7	61.4	72.2	94.8	110	133	147	202	251	266	318	389	412	513	536	632	677	710	754	*	*	*	*		
31.5	P_{G1}	23.4	25.5	36.1	42.6	55.6	66.3	76.3	84.6	104	129	136	163	198	219	238	260	293	319	334	361	*	*	*	*		
	P_{G2}	29.4	39.5	58	68.1	89.8	106	126	140	191	235	252	298	362	401	479	523	593	646	660	718	*	*	*	*		
35.5	P_{G1}	22.1	24	34	41.1	52.8	63	72.5	80.6	100	123	132	155	191	205	231	247	286	303	323	342	*	*	*	*		
	P_{G2}	27.7	36.9	54.3	65.4	84.8	100	120	132	182	222	241	283	348	372	460	488	572	604	633	667	*	*	*	*		
40	P_{G1}	19.5	21	29.5	39	46.2	60.1	67.8	76.9	94.9	117	124	148	181	198	221	239	272	296	307	331	*	*	*	*		
	P_{G2}	24.3	32.1	46.8	61.9	73.6	95.4	111	126	170	209	227	267	327	358	434	469	537	582	593	640	*	*	*	*		
45	P_{G1}	19.2	20.5	28.7	36.6	44.9	57	62.3	73	87	112	114	141	168	187	205	228	255	282	284	313	*	*	*	*		
	P_{G2}	23.8	31.3	45.6	57.8	71	90	101	119	156	200	207	256	300	336	401	444	498	547	546	599	*	*	*	*		
50	P_{G1}	18.8	20.7	28.6	31.9	44.2	49.9	61.2	68.3	87	106	116	134	172	173	213	211	252	263	306	291	*	*	*	*		
	P_{G2}	23.5	31.5	45	50.1	69.6	78.1	98.8	111	153	187	207	240	302	309	407	409	478	507	572	551	*	*	*	*		
56	P_{G1}	16.8	19.1	26.3	31.1	41	48.4	56.5	63	79.1	97.4	107	123	157	177	197	220	243	259	290	312	*	*	*	*		
	P_{G2}	20.8	28.9	41.5	48.7	64.7	75.6	91.4	101	139	171	189	218	275	310	372	414	458	485	537	576	*	*	*	*		
63	P_{G1}	16.6	18.3	25.3	30.9	39.7	47.8	54.5	61.8	76.3	96.6	103	125	150	162	189	202	235	250	281	295	*	*	*	*		
	P_{G2}	20.2	27.9	39.9	48.1	62.4	74.3	88.2	98.8	133	168	181	219	262	282	355	379	441	466	518	540	*	*	*	*		
71	P_{G1}	15.4	17	24.1	28.5	37.8	44.3	51	57.3	70.6	88.6	96	115	143	155	178	194	222	242	265	286	*	*	*	*		
	P_{G2}	18.6	25.9	37.9	44.3	59.5	68.9	82.5	91.7	123	152	169	199	247	269	333	361	413	449	484	522	*	*	*	*		
80	P_{G1}				27.3		42.8		55.3		84.7		110		148		184		228		270	*	*	*	*		
	P_{G2}				42.7		66.6		88.6		146		192		255		338		420		488	*	*	*	*		
90	P_{G1}				26		40.7		51.8		78.8		103														
	P_{G2}				40.6		63.3		83		136		179														

* On request

بنا به درخواست *

**) Values refer to:
Operating cycle: 100% / h
Installation in a large hall
Altitude up to 1000 m

**) مقادیر بر اساس شرایط زیر است:
سیکل کاری ۱۰۰٪ در ساعت
نصب در یک سالن بزرگ با ارتفاع ۱۰۰۰ متر از سطح دریا

Helical Gear Units
Thermal Capacities
Type TB3...
Sizes 3...26
 $n_1=1000 \text{ min}^{-1}$

گیربکسهای هلیکال
ظرفیت حرارتی
مدل TB3...
سایزهای 3...26
 $n_1=1000 \text{ min}^{-1}$

		Thermal capacities P_G ظرفیت حرارتی																									Kw
in		P_{G1} : بدون فن خنک کننده P_{G2} : با فن خنک کننده ظرفیت حرارتی به نوع کاری بستگی دارد. Thermal capacity dependent on kind of cooling: P_{G1} : without auxiliary cooling; P_{G2} : fan cooling																									
		Sizes												سایزها													
		3	4	5	6	7	8	9	10	11	12	13	14	15	16	17	18	19	20	21	22	23	24	25	26		
12.5	P_{G1}		38.1	50.8		79.7		103		140		172		221		235		*		*							
	P_{G2}		66.3	93.9		150		204		321		419		583		742		*		*							
14	P_{G1}		37.1	49.4		77.4		101		139		177		220	233	235	259	*	*	*	*						
	P_{G2}		64.4	90.9		144		198		315		424		562	604	716	798	*	*	*	*						
16	P_{G1}		35.2	47.9	55.4	74	86.2	99.4	110	133	155	165	191	221	227	241	245	*	*	*	*						
	P_{G2}		61.3	87.5	100	137	158	193	214	300	347	388	448	553	579	713	732	*	*	*	*						
18	P_{G1}		34.3	46.5	53.7	71.7	83.2	96.5	102	132	156	167	195	216	230	237	263	*	*	*	*						
	P_{G2}		59.5	84.8	97.1	133	153	187	197	293	347	392	452	531	573	686	763	*	*	*	*						
20	P_{G1}	29.7	32.4	44.6	51.9	68.9	79.4	92.8	105	126	147	159	180	212	223	234	246	271	*	270	*		*	*			
	P_{G2}	41.1	56.1	81.3	93.5	127	145	179	203	280	323	367	413	513	548	662	700	814	*	899	*		*	*			
22.4	P_{G1}	29.5	31.6	44	50.4	66.8	77.4	90.7	97.5	122	148	154	185	210	219	236	243	276	286	279	270	*	*	*			
	P_{G2}	41.1	54.6	80	90.7	123	141	175	186	266	324	349	417	498	528	646	675	795	833	881	907	*	*	*			
25	P_{G1}	27.6	30.1	41.8	48.6	65	74.7	87.3	94.3	117	144	149	176	204	222	234	250	281	297	292	291	*	*	*			
	P_{G2}	38.5	51.7	75.5	86.9	119	134	166	178	250	309	329	390	466	513	607	661	763	816	846	893	*	*	*			
28	P_{G1}	26.9	29	40.6	48	62.1	72.7	83.9	92.7	113	140	144	172	205	216	239	248	285	302	301	306	*	*	*			
	P_{G2}	37.2	49.4	72.7	85.5	112	130	157	174	238	295	312	373	453	480	596	621	731	782	811	857	*	*	*			
31.5	P_{G1}	25.3	27.5	38.6	45.5	59.2	70.3	80.6	89.1	108	133	139	165	196	215	232	250	279	302	299	312	*	*	*			
	P_{G2}	35.1	46.8	68.7	80.6	106	125	149	165	225	276	296	350	423	468	557	608	688	749	759	821	*	*	*			
35.5	P_{G1}	24	25.9	36.4	44	56.4	67	76.9	85.3	105	128	135	159	192	205	228	241	278	293	297	306	*	*	*			
	P_{G2}	33	43.8	64.3	77.5	100	119	141	156	215	262	284	332	407	435	538	569	666	703	731	767	*	*	*			
40	P_{G1}	21.1	22.6	31.7	41.8	49.4	64.1	72.1	81.6	99.6	122	128	152	183	199	220	236	267	289	287	302	*	*	*			
	P_{G2}	29	38.1	55.5	73.3	87.1	112	131	149	201	246	267	315	383	419	508	548	627	679	686	738	*	*	*			
45	P_{G1}	20.8	22.1	30.9	39.3	48	60.9	66.4	77.7	91.6	117	119	147	171	190	206	228	253	278	270	291	*	*	*			
	P_{G2}	28.4	37.2	54	68.5	84.1	106	120	140	184	236	244	301	352	395	470	520	582	638	634	692	*	*	*			
50	P_{G1}	20.4	22.4	30.8	34.4	47.6	53.6	65.5	73.1	92.4	112	122	141	178	179	219	216	256	267	302	283	*	*	*			
	P_{G2}	28	37.4	53.3	59.4	82.5	92.5	117	131	181	221	244	283	356	363	478	481	561	595	668	641	*	*	*			
56	P_{G1}	18.2	20.7	28.5	33.6	44.3	52.1	60.7	67.7	84.5	103	113	131	165	186	205	228	251	268	294	312	*	*	*			
	P_{G2}	24.8	34.4	49.3	57.8	76.7	89.6	108	120	164	203	223	258	325	365	438	488	540	571	630	675	*	*	*			
63	P_{G1}	18	19.9	27.4	33.4	42.8	51.5	58.7	66.5	81.7	103	109	133	159	171	198	211	245	260	287	298	*	*	*			
	P_{G2}	24.1	33.1	47.3	57.1	74.1	88.1	104	117	158	198	214	259	309	333	419	447	520	549	608	633	*	*	*			
71	P_{G1}	16.7	18.4	26.1	30.8	40.8	47.8	55	61.7	75.7	94.8	103	122	151	164	187	204	232	252	272	291	*	*	*			
	P_{G2}	22.2	30.7	44.9	52.6	70.5	81.7	97.8	108	146	180	201	236	292	318	393	426	487	529	569	612	*	*	*			
80	P_{G1}				29.5		46.2		59.6		90.7		117		157		193		239		276		*	*			
	P_{G2}				50.6		79		105		173		227		301		400		495		574		*	*			
90	P_{G1}				28.2		44		55.9		84.5		110														
	P_{G2}				48.1		75.1		98.4		161		212														

* On request

بنا به درخواست *

**) Values refer to:
Operating cycle: 100% / h
Installation in a large hall
Altitude up to 1000 m

**) مقادیر بر اساس شرایط زیر است:
سیکل کاری ۱۰۰٪ در ساعت
نصب در یک سالن بزرگ با ارتفاع ۱۰۰۰ متر از سطح دریا

Helical Gear Units
Thermal Capacities
Type TB3...
Sizes 3...26
 $n_1=1500 \text{ min}^{-1}$

گیربکسهای هلیکال
ظرفیت حرارتی
مدل TB3...
سایزهای 3...26
 $n_1=1500 \text{ min}^{-1}$

		Thermal capacities P_G ظرفیت حرارتی																									Kw
i_n		ظرفیت حرارتی به نوع خنک کاری بستگی دارد. با فن خنک کننده: P_{G2} بدون فن خنک کننده: P_{G1} Thermal capacity dependent on kind of cooling: P_{G1} : without auxiliary cooling; P_{G2} : fan cooling																									
		Sizes												سایزها													
		3	4	5	6	7	8	9	10	11	12	13	14	15	16	17	18	19	20	21	22	23	24	25	26		
12.5	P_{G1}		39.4	50.4		76.7		95.4		112		*		*		*		*		*		*		*			
	P_{G2}		84.8	118		186		250		377		468		602		728		*		*		*		*			
14	P_{G1}		38.6	49.6		75.7		95.2		117		127		*	*	*	*	*	*	*	*	*	*	*			
	P_{G2}		82.6	114		180		244		374		482		598	631	728	792	*	*	*	*	*	*	*			
16	P_{G1}		36.8	48.3	55.4	72.9	83.3	94.3	103	114	125	122	138	*	*	*	*	*	*	*	*	*	*	*			
	P_{G2}		78.6	110	126	172	196	239	262	358	407	445	511	597	615	737	741	*	*	*	*	*	*	*			
18	P_{G1}		35.9	47.2	54.1	71.1	81.1	92.5	96.3	115	129	128	146	*	*	*	*	*	*	*	*	*	*	*			
	P_{G2}		76.4	107	122	167	191	232	243	353	411	454	520	581	617	722	787	*	*	*	*	*	*	*			
20	P_{G1}	31.6	34	45.6	52.6	68.8	78	89.8	100	112	124	126	140	*	*	*	*	*	*	*	*	*	*	*			
	P_{G2}	49.3	72.1	103	118	161	182	223	251	339	385	428	480	568	599	708	736	839	*	813	*	*	*	*			
22.4	P_{G1}	31.4	33.3	45.1	51.4	67.2	76.7	88.6	93.9	110	128	126	148	*	*	*	*	*	*	*	*	*	*	*			
	P_{G2}	49.3	70.3	101	115	155	177	218	231	324	388	412	489	559	586	702	722	836	864	824	793	*	*	*			
25	P_{G1}	29.4	31.9	43.3	50.1	66.2	75.2	86.9	92.8	109	130	128	150	153	160	*	*	*	*	*	*	*	*	*			
	P_{G2}	46	66.7	96.6	110	151	170	209	223	307	375	395	466	537	585	681	732	833	881	841	844	*	*	*			
28	P_{G1}	28.7	30.9	42.5	50	64.1	74.4	85	93.1	109	131	131	155	168	172	183	182	200	*	*	*	*	*	*			
	P_{G2}	44.6	63.9	93.3	109	143	165	199	220	296	363	380	452	535	562	689	711	828	878	855	869	*	*	*			
31.5	P_{G1}	27	29.4	40.7	47.8	61.7	72.7	82.7	90.7	106	129	131	154	170	183	190	199	216	227	*	*	*	*	*			
	P_{G2}	42	60.7	88.5	103	136	160	190	210	282	344	365	430	508	558	658	712	799	863	831	871	*	*	*			
35.5	P_{G1}	26.7	27.8	38.6	46.4	59.1	69.8	79.6	87.7	105	125	130	151	173	181	196	203	228	235	*	*	*	*	*			
	P_{G2}	39.6	56.8	83	99.8	129	152	181	199	271	328	353	412	495	526	644	677	786	825	821	839	*	*	*			
40	P_{G1}	23.5	24.3	33.7	44.3	52	67.1	75	84.4	100	121	125	147	168	180	194	204	226	240	208	*	*	*	*			
	P_{G2}	34.7	49.4	71.6	94.6	112	144	168	191	255	310	334	392	469	510	614	657	747	805	783	822	*	*	*			
45	P_{G1}	23.2	23.8	32.9	41.8	50.8	64	69.4	80.8	93.2	118	117	144	160	176	187	203	221	240	207	206	*	*	*			
	P_{G2}	34	48.3	69.8	88.5	108	137	154	180	234	298	306	377	434	484	572	629	700	765	733	785	*	*	*			
50	P_{G1}	22.7	24.2	33	36.8	50.7	56.9	69.3	77	95.8	115	124	142	174	174	210	204	240	247	260	232	*	*	*			
	P_{G2}	33.6	48.7	69.2	76.9	106	119	151	169	232	281	310	358	445	453	593	594	690	730	799	757	*	*	*			
56	P_{G1}	20.3	22.4	30.7	36.2	47.5	55.7	64.8	72	88.9	108	117	135	167	186	203	225	245	260	271	279	*	*	*			
	P_{G2}	29.7	44.8	64	75.1	99.5	116	140	155	211	260	285	330	411	461	552	612	675	712	772	818	*	*	*			
63	P_{G1}	20.6	21.6	29.5	36	46.1	55.2	62.8	71	86.3	108	114	138	162	173	199	211	243	256	272	275	*	*	*			
	P_{G2}	28.8	43.2	61.6	74.2	96.2	114	135	151	203	255	275	332	393	422	529	563	654	689	752	776	*	*	*			
71	P_{G1}	19.1	20	28.2	33.3	43.9	51.4	59	65.9	80.2	99.9	107	127	155	167	190	205	232	251	261	273	*	*	*			
	P_{G2}	26.5	40	58.5	68.4	91.7	106	126	140	189	232	258	302	372	404	498	539	615	666	707	754	*	*	*			
80	P_{G1}				31.9		49.7		63.8		95.8		123		161		196		240		262		*	*			
	P_{G2}				65.9		102		136		224		291		384		507		626		710		*	*			
90	P_{G1}				30.5		47.4		60		89.6		115														
	P_{G2}				62.7		97.6		127		208		273														

* On request

بنا به درخواست *

**) Values refer to:
Operating cycle: 100% / h
Installation in a large hall
Altitude up to 1000 m

**) مقادیر بر اساس شرایط زیر است:
سایکل کاری ۱۰۰٪ در ساعت
نصب در یک سالن بزرگ با ارتفاع ۱۰۰۰ متر از سطح دریا



Helical Gear Units
Nom. Power Ratings
Type TB4...
Sizes 5...26

گیربکسهای هلیکال
دسته بندی توان اسمی
مدل TB4...
سایزهای 5...26

iN	n ₁ (r/min)	n ₂ (r/min)	Nominal power ratings P _N نسبتهای توان نامی																							Kw
			Sizes													سایزها										
			5	6	7	8	9	10	11	12	13	14	15	16	17	18	19	20	21	22	23	24	25	26		
80	1500	18.8	22		40		67		118		173		301		394		591		827		1102		1574			
	1000	12.5	14		27		45		79		115		200		262		393		550		732		1047			
	750	9.4	11		20		33		59		87		151		197		295		413		549		785			
90	1500	16.7	19		36		59		105		154		268	303	350	420	525	603	734	822	979	1119	1398	1573		
	1000	11.1	13		24		40		70		102		178	201	232	279	349	401	488	546	650	743	929	1046		
	750	8.3	9.6		18		30		52		76		133	150	174	209	261	300	365	408	488	557	697	785		
100	1500	15	17.3	23	32	40	53	68	94	118	138	171	240	272	314	377	471	542	660	738	879	1005	1256	1413		
	1000	10	12	15	21	27	36	45	63	79	92	114	160	181	209	251	314	361	440	492	586	670	837	942		
	750	7.5	8.6	11.4	16	20	27	34	47	59	69	86	120	136	157	188	236	271	330	369	440	503	628	707		
112	1500	13.4	15	20	29	36	48	60	84	105	123	153	215	243	281	337	421	484	589	659	785	898	1122	1262		
	1000	8.9	10.3	13.5	19	24	32	40	56	70	82	102	143	161	186	224	280	322	391	438	521	596	745	838		
	750	6.7	7.7	10	14	18	24	30	42	53	62	76	107	121	140	168	210	242	295	330	391	447	559	629		
125	1500	12	14	18	26	32	43	54	75	94	111	137	192	217	251	302	377	434	528	591	703	804	1005	1130		
	1000	8	9.2	12	17	21	28	36	50	63	74	91	128	145	168	201	251	289	352	394	469	536	670	753		
	750	6	6.9	9.1	13	16	21	27	38	47	55	68	96	109	126	151	188	217	264	295	352	402	503	565		
140	1500	10.7	12	16.2	23	29	38	48	67	84	99	122	171	194	224	269	336	387	471	527	627	717	896	1008		
	1000	7.1	8.2	11	15	19	25	32	45	56	65	81	114	129	149	178	223	256	312	349	416	475	594	669		
	750	5.4	6.2	8.2	12	14.4	19	24	34	42	50	62	87	98	113	136	170	195	237	266	312	356	446	502		
160	1500	9.4	11	14.3	20	25	33	42	59	74	87	107	151	170	197	236	295	340	413	463	551	629	787	885		
	1000	6.3	7.3	9.6	14	17	22	28	40	49	58	72	101	114	132	158	198	228	277	310	369	422	527	593		
	750	4.7	5.4	7.1	10	13	17	21	30	37	43	54	75	85	98	118	148	170	207	231	277	317	395	445		
180	1500	8.3	9.6	13	18	22	30	37	52	65	76	95	133	150	174	209	261	300	365	408	486	556	695	782		
	1000	5.6	6.5	8.5	12	15	20	25	35	44	52	64	90	101	117	141	176	202	246	276	328	375	469	527		
	750	4.2	4.8	6.4	9	11.2	15	19	26	33	39	48	67	76	88	106	132	152	185	207	246	281	352	395		
200	1500	7.5	8.6	11.4	16	20	27	34	47	59	69	86	120	136	157	188	236	271	330	369	439	502	628	706		
	1000	5	5.8	7.6	11	13.4	18	23	31	39	46	57	80	91	105	126	157	181	220	246	293	335	418	471		
	750	3.8	4.4	5.8	8.2	10	14	17	24	30	35	43	61	69	80	95	119	137	167	187	220	251	314	353		
224	1500	6.7	7.7	10	14.4	18	24	30	42	53	62	76	107	121	140	168	210	242	295	330	392	449	561	631		
	1000	4.5	5.2	6.8	9.7	12	16	20	28	35	41	51	72	82	94	113	141	163	198	221	263	301	376	424		
	750	3.3	3.8	5	7.1	9	12	15	21	26	30	38	53	60	69	83	104	119	145	162	197	226	282	318		
250	1500	6	6.9	9.1	13	16	21	27	38	47	55	68	96	109	126	151	188	217	264	295	351	402	502	565		
	1000	4	4.6	6.1	8.6	11	14	18	25	31	37	46	64	72	84	101	126	145	176	197	234	268	335	379		
	750	3	3.5	4.6	6.4	8	11	14	19	24	28	34	48	54	63	75	94	108	132	148	176	201	251	282		
280	1500	5.4	6.2	8.2	12	14.4	19	24	34	42	50	62	87	98	113	136	170	195	237	266	316	361	452	508		
	1000	3.6	4.1	5.5	7.7	9.6	13	16	23	28	33	41	58	65	75	90	113	130	158	177	211	241	301	339		
	750	2.7	3.1	4.1	5.8	7.2	10	12	17	21	25	31	43	49	57	68	85	98	119	133	158	181	226	254		
315	1500	4.8	5.5	7.3	10.3	13	17	22	30	38	44	55	77	87	101	121	151	173	211	236	281	321	402	452		
	1000	3.2	3.7	4.9	6.9	8.5	11	14	20	25	29	37	51	58	67	80	101	116	141	157	187	214	268	301		
	750	2.4	2.8	3.6	5.2	6.4	8.5	11	15.1	19	22	27	38	43	50	60	75	87	106	118	140	161	201	226		
355	1500	4.2		6.4		11.2		19		33		48		76		106		152		207		281		395		
	1000	2.8		4.3		7.5		13		22		32		51		70		101		138		187		263		
	750	2.1		3.2		5.6		9.5		16		24		38		53		76		103		140		197		
400	1500	3.8		5.8		10		17		30		43														
	1000	2.5		3.8		6.7		11.3		20		29														
	750	1.5		2.9		5.1		8.6		15		22														

Helical Gear Units
Thermal Capacities
Type TB4...
Sizes 5...26
 $n_1=1000 \text{ min}^{-1}$

گیربکسهای هلیکال
ظرفیت حرارتی
TB4...
سایزهای 5...26
 $n_1=1000 \text{ min}^{-1}$

		Thermal capacities P_G ظرفیت حرارتی																				Kw	
i_n		P_{G1} : بدون فن خنک کننده P_{G2} : با فن خنک کننده دارد. Thermal capacity dependent on kind of cooling: P_{G1} : without auxiliary cooling; P_{G2} : fan cooling																					
		Sizes										سایزها											
		5	6	7	8	9	10	11	12	13	14	15	16	17	18	19	20	21	22	23	24	25	26
80	P_{G1}	28.6		42.4		60		90.6		121		162		183		250		351	*		*		
90	P_{G1}	27.9		41		58.6		87.9		118		155	167	175	188	240	256	339	355	*	*	*	*
100	P_{G1}	26.6	30.6	38.8	45.3	55.6	60.4	84.4	101	112	130	146	160	164	180	227	246	319	344	*	*	*	*
112	P_{G1}	25.6	29.9	37.4	44	53.5	59	80.4	97.6	107	126	139	151	157	169	216	232	309	322	*	*	*	*
125	P_{G1}	24.5	28.6	35.7	41.6	51	56	77	93.2	102	119	132	144	149	161	205	221	291	313	*	*	*	*
140	P_{G1}	23.4	27.5	33.9	40.1	48.1	53.9	72.8	88.8	97.6	114	128	137	144	154	198	211	281	294	*	*	*	*
160	P_{G1}	21.5	26.3	30.9	38.2	44	51.3	66.4	85.1	92.4	110	121	132	136	148	187	203	265	284	*	*	*	*
180	P_{G1}	21.1	25.1	30.1	36.4	42.9	48.7	64.6	80.6	87.2	103	114	124	128	139	175	191	248	269	*	*	*	*
200	P_{G1}	20.4	23.1	29.9	33.2	42	44.6	63.2	73.6	85.2	98.5	112	117	126	132	174	179	240	251	*	*	*	*
224	P_{G1}	19	22.7	27.8	32.4	39.3	43.4	59.4	71.8	79.9	93.2	105	116	117	130	163	179	224	243	*	*	*	*
250	P_{G1}	18.5	21.8	26.9	32.1	37.9	42.5	57.5	70.1	77.3	90.6	102	108	114	122	158	168	217	227	*	*	*	*
280	P_{G1}	17.6	20.4	25.2	30	36.1	39.8	55	65.8	73	85.2	95	104	107	117	148	161	207	220	*	*	*	*
315	P_{G1}	16.5	19.8	23.6	28.8	33.9	38.4	51.3	63.7	69.6	82.4	89.7	98.5	101	110	140	153	193	210	*	*	*	*
355	P_{G1}		19		27.1		36.6		60.8		77.8		92.4		104		144		196		*		*
400	P_{G1}		17.7		25.4		34.5		56.7		74.1												

* On request

بنا به درخواست *

**) Values refer to:
Operating cycle: 100% / h
Installation in a large hall
Altitude up to 1000 m

**) مقادیر بر اساس شرایط زیر است:
سپیکل کاری ۱۰۰٪ در ساعت
نصب در یک سالن بزرگ با ارتفاع ۱۰۰۰ متر از سطح دریا



Helical Gear Units
Nom. Output Torques
Type TH1..., TH2..., TH3..., TH4..
Sizes 1...26

گیربکسهای هلیکال
گشتاور خروجی اسمی
مدل TH1..., TH2..., TH3..., TH4..
سایزهای 1...26

i _N	Nominal output torques T _{2N} گشتاور خروجی نامی																										kNm
	Sizes													سایزها													
	1	2	3	4	5	6	7	8	9	10	11	12	13	14	15	16	17	18	19	20	21	22	23	24	25	26	
1.25	0.79		2.6		7		13.3		21.5																		
1.4	0.83		2.7		7.2		13.9		22.3																		
1.6	0.87		2.9		7.5		14.2		23.6		40		63														
1.8	0.91		2.4		7.7		15.2		24.4		41.4		66.3														
2	0.93		2.5		8.2		15.5		25		42.7		68.2		121												
2.24	0.96		2.5		8.4		15.5		25		44		70.3		122												
2.5	1		2.6		8.4		15.5		25		44		72		110												
2.8	1		2.7		8.4		14.9		23.7		44		72		113		171										
3.15	1		2.7		8.4		15.2		24.5		41.9		68.4		116		173										
3.55	1		2.8		8.3		15.5		24.9		43.7		69.6		118		173										
4	1		2.8		8.4		15.5		25		44		70.8		122		173		245								
4.5	0.82		2.2		6.7		13.8		21.4		40		57.6		102		146		216								
5	0.78		2.1		6.3		12		20.5		33.7		54.5		88.8		124		174								
5.6	0.62		2		6		11.4		17.5		31.8		51.8		84.5		118		150								
6.3			3.5	6.3	10.5		19		31.5		55.5		86		143		195		292								
7.1			3.5	6.3	10.5		19		31.5		55.5		86		143	160	195	230	292	335	410						
8			3.5	6.3	10.5	13.5	19	24	31.5	39.5	55.5	69	86	107	143	160	195	230	292	335	410	458					
9			3.5	6.3	10.5	13.5	19	24	31.5	39.5	55.5	69	86	107	143	160	195	230	292	335	410	458					
10			3.5	6.3	10.5	13.5	19	24	31.5	39.5	55.5	69	86	107	143	160	195	230	292	335	410	458					
11.2			3.5	6.3	10.5	13.5	19	24	31.5	39.5	55.5	69	86	107	143	160	195	230	292	335	410	458	540				
12.5			3.5	6.3	10.5	13.5	19	24	31.5	39.5	55.5	69	86	107	143	160	195	230	292	335	410	458	540				
14			3.5	6.3	10.5	13.5	19	24	31.5	39.5	55.5	69	86	107	143	160	195	230	292	335	410	458	540	620			
16			3.5	6.3	10.5	13.5	19	24	31.5	39.5	55.5	69	86	107	143	160	195	230	292	335	410	458	540	620			
18			3.5	6.3	10.5	13.5	19	24	31.5	39.5	55.5	69	86	107	143	160	195	230	292	335	410	458	540	620	780		
20			3.5	6.3	10.5	13.5	19	24	31.5	39.5	55.5	69	86	107	143	160	195	230	292	335	410	458	540	620	780	880	
22.4			3.5	6.2	10.2	13.5	18.6	24	31	39.5	54.5	69	88	107	153	160	200	230	300	335	420	458	560	620	800	880	
25					11	13.5	20.5	24	34	39.5	60	69	88	107	153	173	200	240	300	345	420	470	560	640	800	900	
28					11	13	20.5	23.5	34	38.9	60	67.8	88	109	153	173	200	240	300	345	420	470	560	640	800	900	
31.5					11	14.5	20.5	25.5	34	43	60	75	88	109	153	173	200	240	300	345	420	470	560	640	800	900	
35.5					11	14.5	20.5	25.5	34	43	60	75	88	109	153	173	200	240	300	345	420	470	560	640	800	900	
40					11	14.5	20.5	25.5	34	43	60	75	88	109	153	173	200	240	300	345	420	470	560	640	800	900	
45					11	14.5	20.5	25.5	34	43	60	75	88	109	153	173	200	240	300	345	420	470	560	640	800	900	
50					11	14.5	20.5	25.5	34	43	60	75	88	109	153	173	200	240	300	345	420	470	560	640	800	900	
56					11	14.5	20.5	25.5	34	43	60	75	88	109	153	173	200	240	300	345	420	470	560	640	800	900	
63					11	14.5	20.5	25.5	34	43	60	75	88	109	153	173	200	240	300	345	420	470	560	640	800	900	
71					11	14.5	20.5	25.5	34	43	60	75	88	109	153	173	200	240	300	345	420	470	560	640	800	900	
80					11	14.5	20.5	25.5	34	43	60	75	88	109	153	173	200	240	300	345	420	470	560	640	800	900	
90					11	14.5	20	25.5	33.5	43	60	75	88	109	153	173	200	240	290	345	410	470	560	640	800	900	
100						14.5	20.5	25.5	34	43	60	75	88	109	153	173	200	226	300	335	420	465	560	640	800	900	
112						14.1	20.5	25.2	34	42	60	75	88	109	153	173	200	240	300	345	420	470	560	640	800	900	
125							20.5	25.5	34	43	60	75	88	109	153	173	200	240	300	345	420	470	560	640	800	900	
140							20.5	25.5	34	43	60	75	88	109	153	173	200	240	300	345	420	470	560	640	800	900	
160							20.5	25.5	34	43	60	75	88	109	153	173	200	240	300	345	420	470	560	640	800	900	
180							20.5	25.5	34	43	60	75	88	109	153	173	200	240	300	345	420	470	560	640	800	900	
200							20.5	25.5	34	43	60	75	88	109	153	173	200	240	300	345	420	470	560	640	800	900	
224							20.5	25.5	34	43	60	75	88	109	153	173	200	240	300	345	420	470	560	640	800	900	
250							20.5	25.5	34	43	60	75	88	109	153	173	200	240	300	345	420	470	560	640	800	900	
280							20.5	25.5	34	43	60	75	88	109	153	173	200	240	300	345	420	470	560	640	800	900	
315							20.5	25.5	34	43	60	75	88	109	153	173	200	240	300	345	420	470	560	640	800	900	
355							19.6	25.5	33	43	59	75	88	109	140	173	192	240	290	345	410	470	560	640	800	900	
400								25.5		43		75		109		158		223		335		465	560	640	800	900	
450								24.8		41.6		74		109													



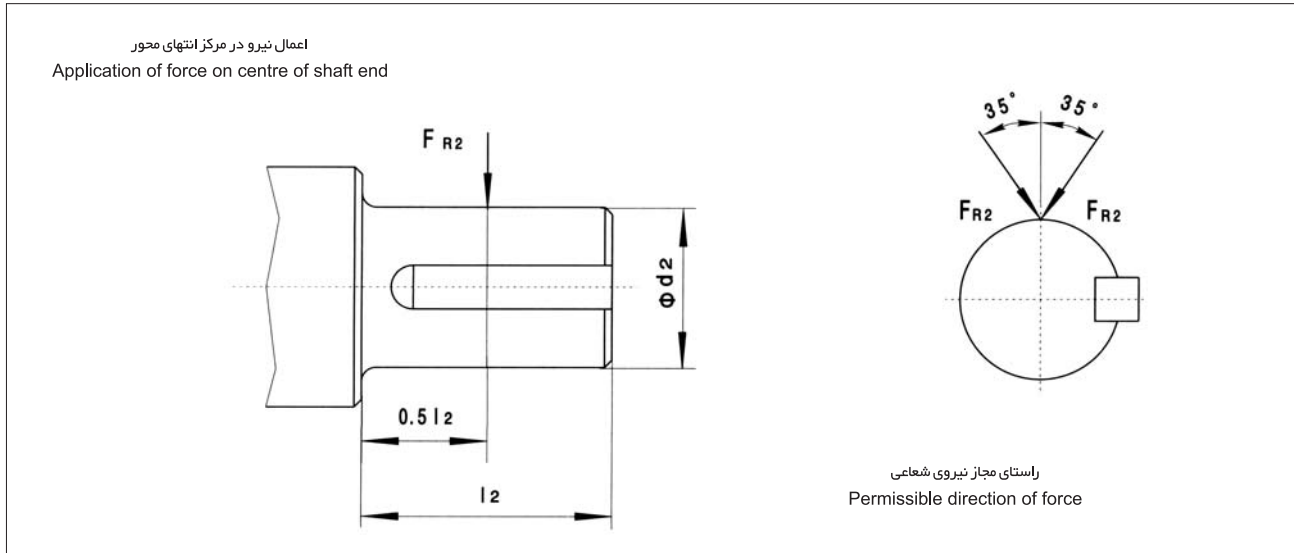
Helical Gear Units
Nom. Output Torques
Type TB2..., TB3..., TB4..
Sizes 1...26

گیربکسهای هلیکال
گشتاور خروجی اسمی
مدل TB2..., TB3..., TB4..
سایزهای 1...26

iN	Nominal output torques T _{2N} گشتاور خروجی نامی																										kNm
	Sizes													سایزها													
	1	2	3	4	5	6	7	8	9	10	11	12	13	14	15	16	17	18	19	20	21	22	23	24	25	26	
5	1.15	2	3.1	5.8	9.4		17.8		28		43		66		122												
5.6	1.15	2	3.1	5.8	9.4		17.8		28		45		67		122	135	195										
6.3	1.15	2	3.1	5.8	9.4	12	17.8	22.3	28	35.6	47	55	71	82	130	141	195										
7.1	1.15	2	3.1	5.8	9.4	12	17.8	22.3	28	35.6	49	57	73	84	132	145	195	230									
8	1.15	2	3.1	5.8	9.4	12	17.8	22.3	28	35.6	50.5	59	77	88	132	148	195	230									
9	1.15	2	3.1	5.8	9.4	12	17.8	22.3	28	35.6	50.5	61	78	91	132	148	195	230									
10	1.15	2	3.1	5.8	9.4	12	17.8	22.3	28	35.6	50.5	62	78	95	132	148	195	230									
11.2	1.15	2	3.1	5.8	9.4	12	17.8	22.3	28	35.6	50.5	62	78	97.5	132	148	195	230									
12.5	1.15	2	3.1	5.5	9.4	12	17	22.3	28	35.6	50.5	62	78	97.5	132	148	195	230	250		340						
14	1.15	2	3.1	6	9.8	12	18.2	22.3	29.5	35.6	53	62	80	97.5	137	148	195	230	262	295	360	405					
16	1.1	1.95	3.1	6.2	10.2	12	19.1	21.5	31	35.6	56	62	83	97.5	142	154	200	230	275	308	380	422					
18	1.03	1.8	3	6.4	10.6	12.6	19.8	23.1	32.5	37.5	58	65	85	100	148	160	200	240	288	320	400	438					
20			3.6	6.6	11	13.2	20.5	23.9	34	39.3	60	68	88	103	153	167	200	240	300	332	420	455	560				
22.4			3.6	6.6	11	13.8	20.5	24.8	34	41	60	72	88	106	153	173	200	240	300	345	420	470	560	640			
25			3.6	6.6	11	14.5	20.5	25.5	34	43	60	75	88	109	153	173	200	240	300	345	420	470	560	640	800		
28			3.6	6.6	11	14.5	20.5	25.5	34	43	60	75	88	109	153	173	200	240	300	345	420	470	560	640	800	900	
31.5			3.6	6.6	11	14.5	20.5	25.5	34	43	60	75	88	109	153	173	200	240	300	345	420	470	560	640	800	900	
35.5			3.6	6.6	11	14.5	20.5	25.5	34	43	60	75	88	109	153	173	200	240	300	345	420	470	560	640	800	900	
40			3.6	6.6	11	14.5	20.5	25.5	34	43	60	75	88	109	153	173	200	240	300	345	420	470	560	640	800	900	
45			3.6	6.6	11	14.5	20.5	25.5	34	43	60	75	88	109	153	173	200	240	300	345	420	470	560	640	800	900	
50			3.6	6.6	11	14.5	20.5	25.5	34	43	60	75	88	109	153	173	200	240	300	345	420	470	560	640	800	900	
56			3.6	6.6	11	14.5	20.5	25.5	34	43	60	75	88	109	153	173	200	240	300	345	420	470	560	640	800	900	
63			3.6	6.6	11	14.5	20	25.5	34	43	60	75	88	109	153	173	200	240	300	345	420	470	560	640	800	900	
71			3.6	6.6	11	14.5	20	25.5	34	43	60	75	88	109	153	173	200	240	300	345	420	470	560	640	800	900	
80					11	14	20.5	25.2	34	43	60	75	88	109	153	173	200	240	300	345	420	470	560	640	800	900	
90					11	14	20.5	25.2	34	43	60	75	88	109	153	173	200	240	300	345	420	470	560	640	800	900	
100					11	14.5	20.5	25.5	34	43	60	75	88	109	153	173	200	240	300	345	420	470	560	640	800	900	
112					11	14.5	20.5	25.5	34	43	60	75	88	109	153	173	200	240	300	345	420	470	560	640	800	900	
125					11	14.5	20.5	25.5	34	43	60	75	88	109	153	173	200	240	300	345	420	470	560	640	800	900	
140					11	14.5	20.5	25.5	34	43	60	75	88	109	153	173	200	240	300	345	420	470	560	640	800	900	
160					11	14.5	20.5	25.5	34	43	60	75	88	109	153	173	200	240	300	345	420	470	560	640	800	900	
180					11	14.5	20.5	25.5	34	43	60	75	88	109	153	173	200	240	300	345	420	470	560	640	800	900	
200					11	14.5	20.5	25.5	34	43	60	75	88	109	153	173	200	240	300	345	420	470	560	640	800	900	
224					11	14.5	20.5	25.5	34	43	60	75	88	109	153	173	200	240	300	345	420	470	560	640	800	900	
250					11	14.5	20.5	25.5	34	43	60	75	88	109	153	173	200	240	300	345	420	470	560	640	800	900	
280					11	14.5	20.5	25.5	34	43	60	75	88	109	153	173	200	240	300	345	420	470	560	640	800	900	
315					11	14.5	20.5	25.5	34	43	60	75	88	109	153	173	200	240	300	345	420	470	560	640	800	900	
255						14.5		25.5		43		75		109		173		240		345		470		640		900	
400						14.5		25.5		43		75		109													

Gear Units
Type TH1SH, TH2S, TH3S, TH4S, TB2S, TB3S, TB4S.
Permissible Additional Radial Forces
on Output Shaft d_2

گیربکسهای مدل
TH1SH, TH2S, TH3S, TH4S, TB2S, TB3S, TB4S
نیروهای شعاعی اضافی مجاز
روی محور خروجی d_2



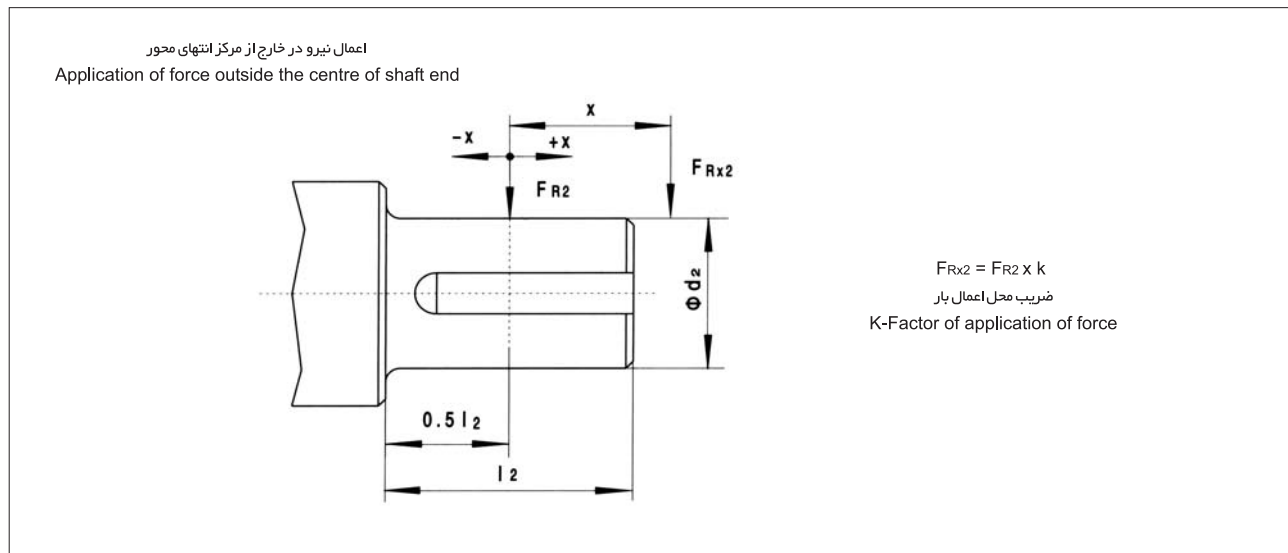
Permissible additional radial forces F_{R2} with application of force on centre of shaft end		نیروی شعاعی مجاز اضافی روی مرکز محور خروجی F_{R2} با اعمال نیرو در مرکز انتهای محور																	
مدل Type	طرح Design	Sizes									سایزها								
		1	2	3	4	5	6	7	8	9	10	11	12	13	14	15	16	17	18
TH1SH	A / B	*	-	*	-	*	-	*	-	*	-	*	-	*	-	*	-	*	-
TH2S	A / B / G / H	-	-	8	10	22	22	30	30	30	45	64	64	150	150	140	205	205	205
	A / B	-	-	8	10	13	13	18	18	10	28	35	35	112	112	85	135	135	135
TH3S	A / B	-	-	-	-	29	29	40	40	40	60	85	85	190	190	185	265	265	265
	A / B	-	-	-	-	18	18	26	26	18	40	50	50	150	150	120	185	185	190
TH4S	A / B	-	-	-	-	-	-	26	26	18	40	50	50	150	150	120	185	185	190
	A / B	-	-	-	-	-	-	40	40	40	60	85	85	190	190	185	265	265	265
TB2S	A / B	7	10	10	13	27	27	37	37	38	55	78	78	160	160	150	210	210	210
	A / B	4	7	9	12	15	15	17	17	10	30	35	38	110	110	75	145	100	100
TB3S	A / B	-	-	9	14	29	29	40	40	40	60	85	85	190	190	185	265	265	265
	A / B	-	-	7	9	18	18	26	26	18	40	50	50	150	150	120	185	185	190
TB4S	A / B	-	-	-	-	29	29	40	40	40	60	85	85	190	190	185	265	265	265
	A / B	-	-	-	-	18	18	26	26	18	40	50	50	150	150	120	185	185	190

* For the case of permitting the additional radial forces, please refer to us.
Use foundation bolts of min. property class 8.8.
Foundation must be dry and grease-free.

* برای جلوگیری و حذف نیروی شعاعی با ما تماس بگیرید.
پینچهایی با حداقل کلاس 8.8 استفاده گردد.
فونداسیون باید خشک و عاری از گریس باشد.

Gear Units
Type TH1SH, TH2S, TH3S, TH4S, TB2S, TB3S, TB4S.
Permissible Additional Radial Forces
on Output Shaft d_2

گیربکسهای مدل
TH1SH, TH2S, TH3S, TH4S, TB2S, TB3S, TB4S
نیروهای شعاعی اضافی مجاز
روی محور خروجی d_2



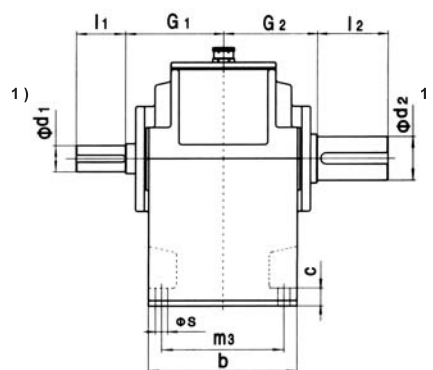
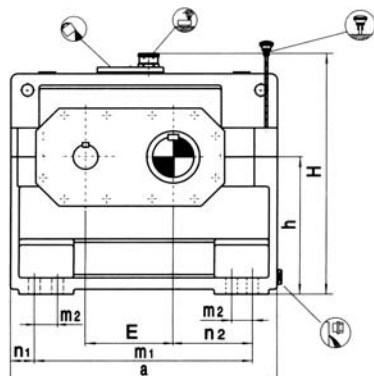
ضریب محل اعمال بار k Factor of application of force

سایز Size	Distance x in mm														
	-200	-150	-100	-75	-50	-25	0	25	50	75	100	150	200	250	300
1						1.11	1	0.81	0.68	0.58	0.51				
2						1.11	1	0.83	0.71	0.63	0.56				
3					1.21	1.09	1	0.85	0.74	0.65	0.58	0.48			
4					1.17	1.08	1	0.86	0.76	0.68	0.62	0.52	0.44		
5,6				1.22	1.14	1.06	1	0.88	0.79	0.72	0.66	0.56	0.49	0.43	
7,8				1.19	1.12	1.06	1	0.89	0.81	0.74	0.68	0.58	0.51	0.46	0.41
9,10			1.22	1.15	1.1	1.05	1	0.9	0.82	0.76	0.7	0.61	0.54	0.48	0.44
11,12			1.18	1.13	1.08	1.04	1	0.91	0.84	0.78	0.73	0.64	0.57	0.51	0.47
13,14		1.24	1.15	1.11	1.07	1.03	1	0.92	0.86	0.8	0.75	0.67	0.6	0.55	0.5
15,16		1.2	1.12	1.09	1.06	1.03	1	0.93	0.87	0.82	0.77	0.69	0.63	0.58	0.53
17,18	1.25	1.17	1.11	1.08	1.05	1.03	1	0.94	0.88	0.84	0.79	0.72	0.66	0.6	0.56

Helical Gear Units
Single Stage
Horizontal
Type TH1SH
Sizes 1...19

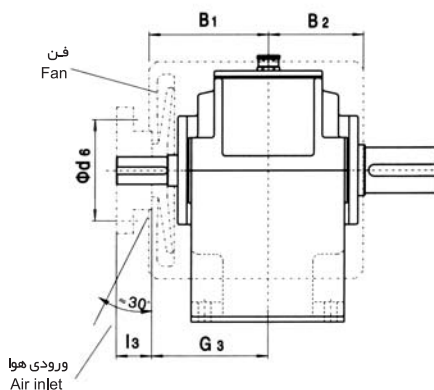
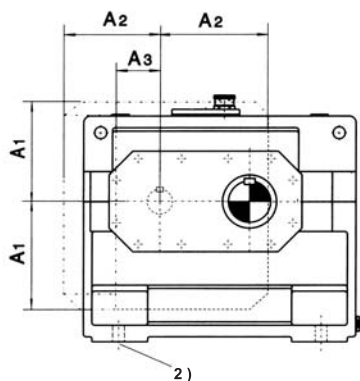
گیربکسهای هلیکال
یک مرحله ای
افقی
مدل TH1SH
سایزهای 1...19

TH1SH



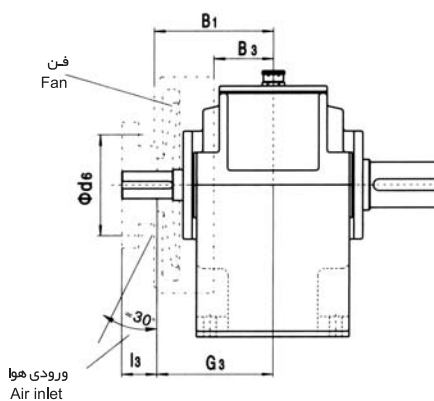
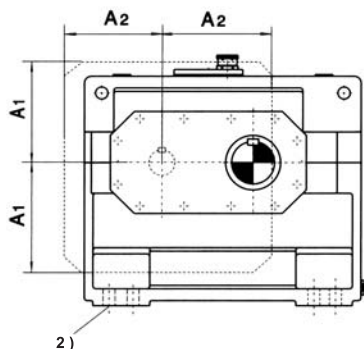
TH1SH

Sizes 3...11 with fan سایز ۳ تا ۱۱ با فن خنک کن



TH1SH

Sizes 13...19 with fan سایز ۱۳ تا ۱۹ با فن خنک کن



1). $k_6 \leq \Phi 24$ $\Phi 28 \geq m_6 \leq \Phi 100$ $n_6 > \Phi 100$

For Parallel key and for centre hole, see page 84

2). Remove air guide cover before fitting the foundation bolts

3). Size 1 without fan

1) $k_6 \leq \Phi 24$ $\Phi 28 \geq m_6 \leq \Phi 100$ $n_6 > \Phi 100$

برای خار موازی و سوراخ مرکزی صفحه ۸۴ را ببینید.

۲) درپوش راهنمای هوا را قبل از بستن پیچها بردارید.

۳) سایز ۱ بدون فن است.



Helical Gear Units
Single Stage
Horizontal
Type TH1SH
Sizes 1...19

گیربکسهای هلیکال
یک مرحله ای
افقی
مدل TH1SH
سایزهای 1...19

سایز Size	ابعاد بر حسب میلیمتر Dimensions in mm															G ₁	G ₃
	محور ورودی Input shaft																
	i _N = 1.25 - 2.8			i _N = 1.6 - 2.8			i _N = 2 - 2.8			i _N = 3.15 - 4			i _N = 4.5 - 5.6				
d ₁ ¹⁾	l ₁	l ₃	d ₁ ¹⁾	l ₁	l ₃	d ₁ ¹⁾	l ₁	l ₃	d ₁ ¹⁾	l ₁	l ₃	d ₁ ¹⁾	l ₁	l ₃			
1	40	70							30	50	-	24	40	-	110	-	
3	60	125	105						45	100	80	32	80	60	170	190	
5	85	160	130						60	135	105	50	110	80	210	240	
7	100	200	165						75	140	105	60	140	105	250	285	
9	110	200	165						90	165	130	75	140	105	280	315	
11				130	240	205			110	205	170	90	170	135	325	360	
13				150	245	200			130	245	200	100	210	165	365	410	
15							180	290	240	150	250	200	125	250	200	360	410
17							200	330	280	170	290	240	140	250	200	400	450
19							220	340	290	190	340	290	160	300	250	440	490

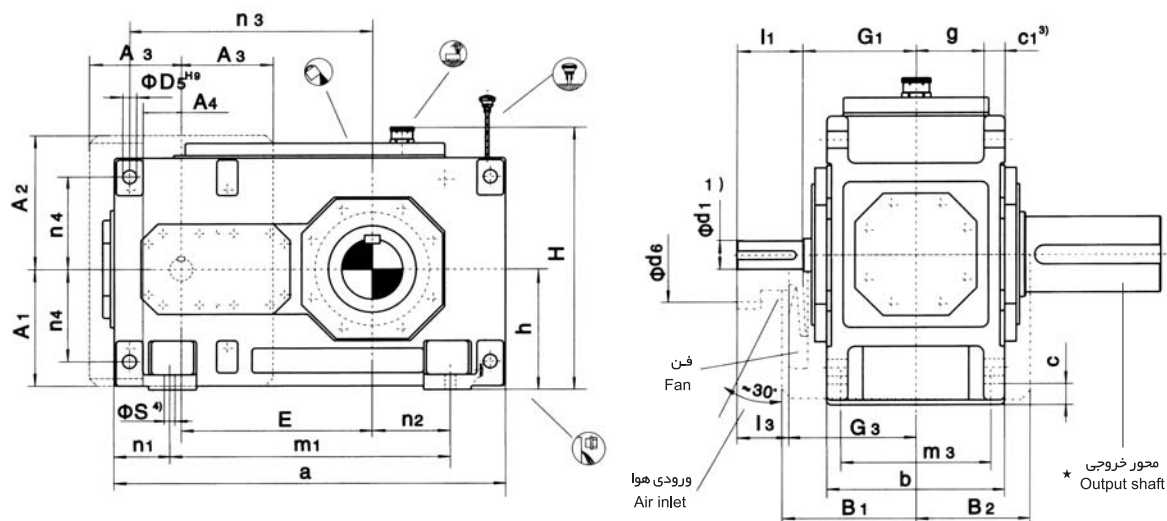
سایز Size	ابعاد بر حسب میلیمتر Dimensions in mm																		
	گیربکسها Gear units																		
	a	A ₁	A ₂	A ₃	b	B ₁	B ₂	B ₃	c	d ₆	E	h	H	m ₁	m ₂	m ₃	n ₁	n ₂	s
1	295	-	-	-	150	-	-	-	18	-	90	140	305	220	-	120	37.5	80	12
3	420	150	145	80	200	205	130	-	28	130	130	200	405	310	-	160	55	110	19
5	580	225	215	115	285	255	185	-	35	190	185	290	555	440	-	240	70	160	24
7	690	255	250	120	375	300	230	-	45	245	225	350	655	540	-	315	75	195	28
9	805	300	265	140	425	330	265	-	50	280	265	420	770	625	-	350	90	225	35
11	960	360	330	190	515	375	320	-	60	350	320	500	875	770	-	440	95	280	35
13	1100	415	350	-	580	430	-	150	70	350	370	580	1055	870	-	490	115	315	42
15	1295	500	430	-	545	430	-	120	80	450	442	600	1150	1025	-	450	135	370	48
17	1410	550	430	-	615	470	-	150	80	445	490	670	1270	1170	130	530	120	425	42
19	1590	630	475	-	690	510	-	190	90	445	555	760	1430	1290	150	590	150	465	48

سایز Size	ابعاد بر حسب میلیمتر Dimensions in mm			روانکاری Lubrication (l)	وزن Weight (kg)
	محور خروجی Output shaft				
	d ₂ ¹⁾	G ₂	l ₂		
1	45	110	80	2.5	55
3	60	170	125	7	128
5	85	210	160	22	302
7	105	250	200	42	547
9	125	270	210	68	862
11	150	320	240	120	1515
13	180	360	310	175	2395
15	220	360	350	190	3200
17	240	400	400	270	4250
19	270	440	450	390	5800

Helical Gear Units
Two Stage
Horizontal
Type TH2.H
Sizes 3...12

گیربکسهای هلیکال
دو مرحله ای
افقی
مدل TH2.H
سایزهای 3...12

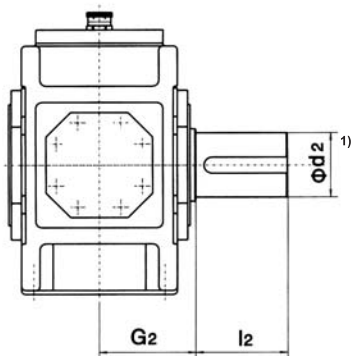
TH2SH TH2HH TH2DH



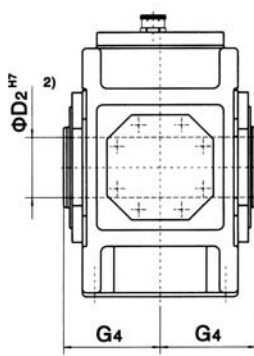
Output shaft *

محور خروجی *

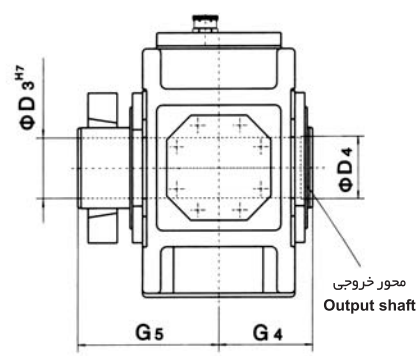
TH2SH
Solid shaft محور توپر



TH2HH
Hollow shaft محور توخالی



TH2DH
Hollow shaft for shrink disk محور توخالی با شرینگ دیسک



- 1). $m_6 \leq \Phi 100$ $n_6 > \Phi 100$
For Parallel key and for centre hole, see page 84
- 2). Keyway GB/T 1095-1979
- 3). Torque support on driven machine side
- 4). Remove air guide cover before fitting the foundation bolts

- 1) $m_6 \leq \Phi 100$ $n_6 > \Phi 100$ (1)
برای خار موازی و سوراخ مرکزی صفحه ۸۴ را ببینید.
- 2) چاخار GB/T 1095-1979 (2)
- 3) تکیه گاه گشتاور، در قسمت محرک گیربکس میباشد.
- 4) درپوش راهنمای هوا را قبل از بستن پیچها بردارید.



Helical Gear Units
Two Stage
Horizontal
Type TH2.H
Sizes 3...12

گیربکسهای هلیکال
دو مرحله ای
افقی
مدل TH2.H
سایزهای 3...12

سایز Size	ابعاد بر حسب میلیمتر Dimensions in mm													
	محور ورودی Input shaft											G ₁	G ₃	
	i _N = 6.3 - 11.2			i _N = 8 - 14			i _N = 12.5 - 22.4			i _N = 16 - 28				
d ₁ ⁽¹⁾	l ₁	l ₃	d ₁ ⁽¹⁾	l ₁	l ₃	d ₁ ⁽¹⁾	l ₁	l ₃	d ₁ ⁽¹⁾	l ₁	l ₃			
3	35	60	-				28	50	-				135	-
4	45	100	80				32	80	60				170	190
5	50	100	80				38	80	60				195	215
6				50	100	80				38	80	60	195	215
7	60	135	105				50	110	80				210	240
8				60	135	105				50	110	80	210	240
9	75	140	110				60	140	110				240	270
10				75	140	110				60	140	110	240	270
11	90	165	130				70	140	105				275	310
12				90	165	130				70	140	105	275	310

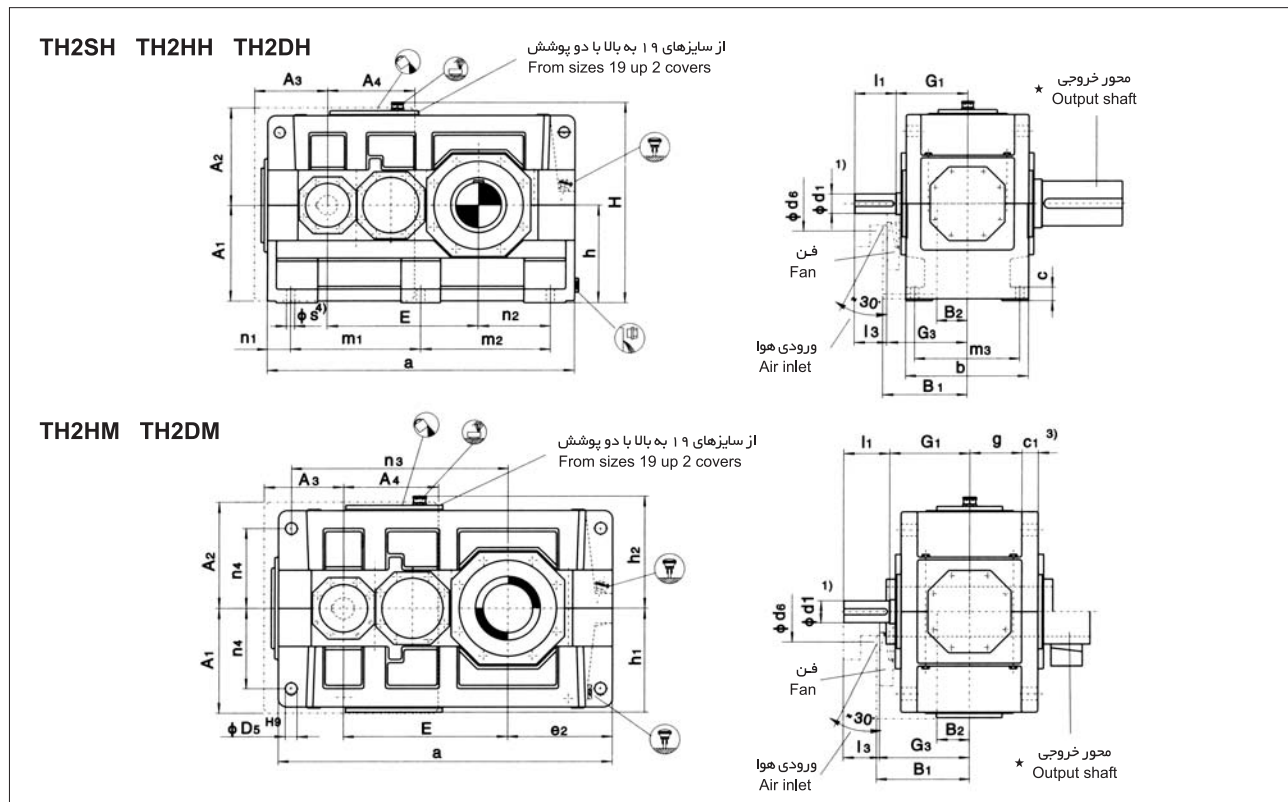
سایز Size	ابعاد بر حسب میلیمتر Dimensions in mm											
	گیربکسها Gear units											D ₅
a	A ₁	A ₂	A ₃	A ₄	b	B ₁	B ₂	c	c ₁			
3	450	-	-	-	-	190	-	-	22	24	18	-
4	565	195	225	150	30	215	205	158	28	30	24	136
5	640	225	260	175	55	255	230	177.5	28	30	24	150
6	720	225	260	175	55	255	230	177.5	28	30	24	150
7	785	272	305	210	70	300	255	210	35	36	28	200
8	890	272	305	210	70	300	255	210	35	36	28	200
9	925	312	355	240	100	370	285	245	40	45	36	200
10	1025	312	355	240	100	380	285	245	40	45	36	200
11	1105	372	420	285	135	430	325	285	50	54	40	210
12	1260	372	420	285	135	430	325	285	50	54	40	210

سایز Size	ابعاد بر حسب میلیمتر Dimensions in mm											
	گیربکسها Gear units											s
E	g	h	H	m ₁	m ₃	n ₁	n ₂	n ₃	n ₄			
3	220	71	175	390	290	160	80	65	285	132.5	15	
4	270	77.5	200	445	355	180	105	85	345	150	19	
5	315	97.5	230	512	430	220	105	100	405	180	19	
6	350	97.5	230	512	510	220	105	145	440	180	19	
7	385	114	280	602	545	260	120	130	500	215	24	
8	430	114	280	617	650	260	120	190	545	215	24	
9	450	140	320	697	635	320	145	155	585	245	28	
10	500	140	320	697	735	320	145	205	635	245	28	
11	545	161	380	817	775	370	165	180	710	300	35	
12	615	161	380	825	930	370	165	265	780	300	35	

سایز Size	ابعاد بر حسب میلیمتر Dimensions in mm									روانکاری Lubrication (l)	وزن Weight (kg)
	محور خروجی Output shaft										
	TH2SH			TH2HH		TH2DH					
d ₂ ⁽¹⁾	G ₂	l ₂	D ₂ ⁽²⁾	G ₄	D ₃	D ₄	G ₄	G ₅			
3	65	125	140	65	125	70	70	125	180	6	115
4	80	140	170	80	140	85	85	140	205	10	190
5	100	165	210	95	165	100	100	165	240	15	300
6	110	165	210	105	165	110	110	165	240	16	355
7	120	195	210	115	195	120	120	195	280	27	505
8	130	195	250	125	195	130	130	195	285	30	590
9	140	235	250	135	235	140	145	235	330	42	830
10	160	235	300	150	235	150	155	235	350	45	960
11	170	270	300	165	270	165	170	270	400	71	1335
12	180	270	300	180	270	180	185	270	405	76	1615

Helical Gear Units
Two Stage
Horizontal
Type TH2.H, TH2.M
Sizes 13...22

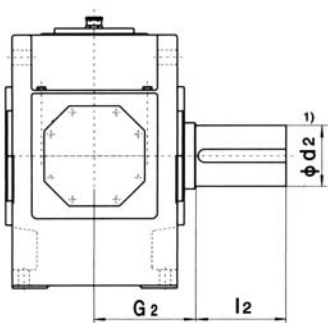
گیربکسهای هلیکال
دو مرحله ای
افقی
مدل TH2.H, TH2.M
سایزهای 13...22



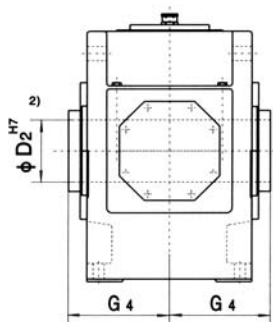
Output shaft *

* محور خروجی

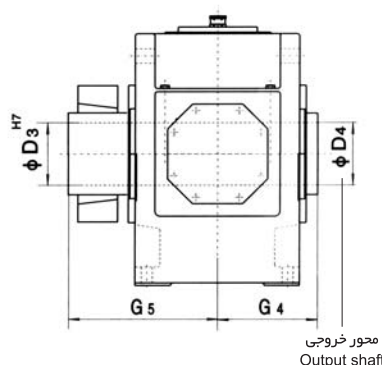
TH2SH
Solid shaft محور توپر



TH2HH,⁵⁾ TH2HM⁵⁾
Hollow shaft محور توخالی



TH2DH,⁵⁾ TH2DM⁵⁾
Hollow shaft for shrink disk محور توخالی با شرینگ دیسک



محور خروجی
Output shaft

- 1). $m_6 \leq \Phi 100$ $n_6 > \Phi 100$
For Parallel key and for centre hole, see page 84
- 2). Keyway GB/T 1095-1979
- 3). Torque support on driven machine side
- 4). Remove air guide cover before fitting the foundation bolts
- 5). Sizes 13 and 15 : only $i_n = 6.3 \sim 18$;
Sizes 17 and 19 : only $i_n = 6.3 \sim 14$

- 1) $m_6 \leq \Phi 100$ $n_6 > \Phi 100$
برای خار موازی و سوراخ مرکزی صفحه ۸۴ را ببینید.
- 2) جاکار GB/T 1095-1979
- 3) تکیه گاه گشتاور، در قسمت محرک گیربکس میباشد.
- 4) درپوش راهنمای هوا را قبل از بستن پیچها بردارید.
- 5) سایزهای ۱۵ و ۱۳ فقط $i_n = 6.3 \sim 18$
سایزهای ۱۷ و ۱۹ فقط $i_n = 6.3 \sim 14$



Helical Gear Units
Two Stage
Horizontal
Type TH2.H, TH2.M
Sizes 13...22

گیربکسهای هلیکال
دو مرحله ای
افقی
مدل TH2.H, TH2.M
سایزهای 13...22

سایز Size	ابعاد بر حسب میلیمتر Dimensions in mm															G ₁	G ₃		
	محور ورودی Input shaft																		
	i _N = 6.3 - 11.2			i _N = 7.1 - 12.5			i _N = 8 - 14			i _N = 12.5 - 20			i _N = 14 - 22.4					i _N = 16 - 25	
d ₁ ⁽¹⁾	l ₁	l ₃	d ₁ ⁽¹⁾	l ₁	l ₃	d ₁ ⁽¹⁾	l ₁	l ₃	d ₁ ⁽¹⁾	l ₁	l ₃	d ₁ ⁽¹⁾	l ₁	l ₃	d ₁ ⁽¹⁾	l ₁	l ₃		
13	100	205	170						85	170	135							330	365
14							100	205	170						85	170	135	330	365
15	120	210	165						100	210	165							365	410
16				120	210	165						100	210	165				365	410
17	125	245	200						110	210	165							420	465
18				125	245	200						110	210	165				420	465
19	150	245	200						120	210	165							475	520
20				150	245	200						120	210	165				475	520
21	170	290	240						140	250	200							495	545
22				170	290	240						140	250	200				495	545

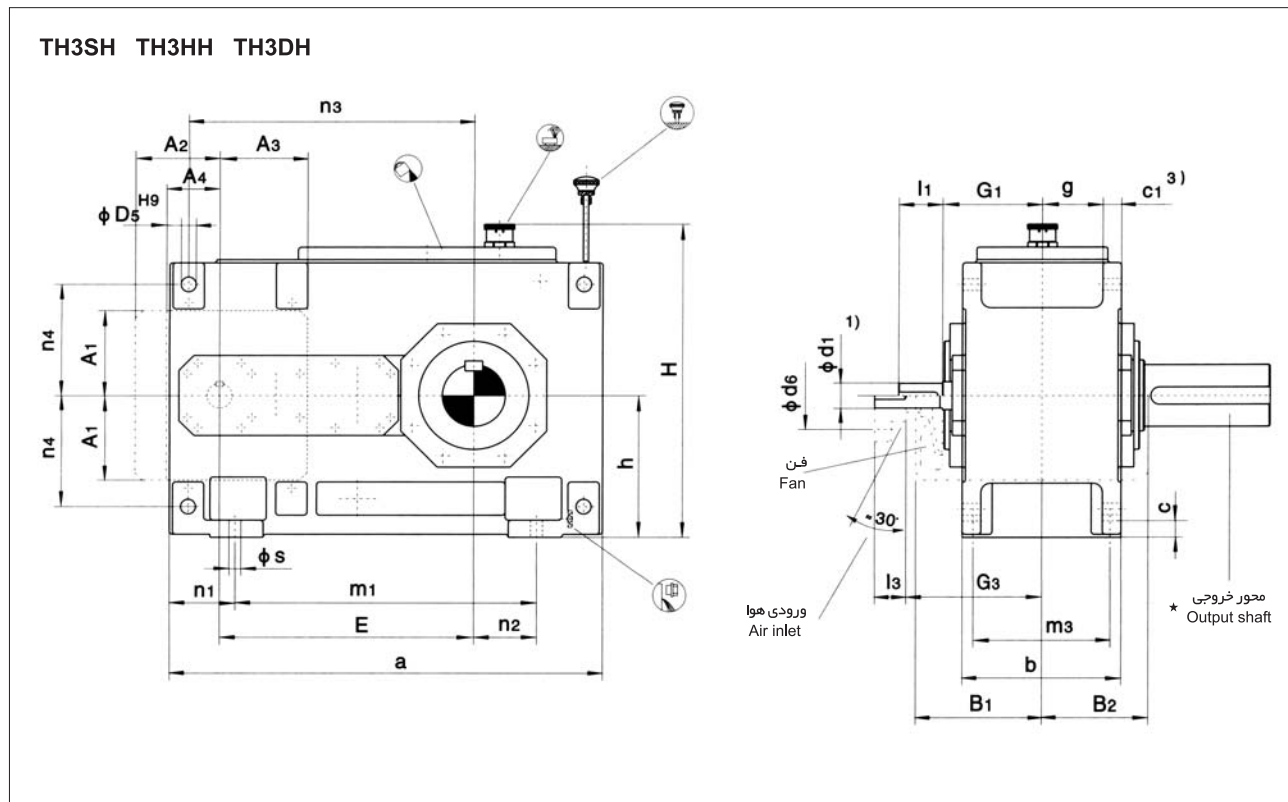
سایز Size	ابعاد بر حسب میلیمتر Dimensions in mm														
	گیربکسها Gear units														
a	A ₁	A ₂	A ₃	A ₄	b	B ₁	B ₂	c	c ₁	d ₆	D ₅	e ₂	E		
13	1290	430	460	330	365	550	385	135	60	61	250	48	405	635	
14	1430	430	460	330	365	550	385	135	60	61	250	48	475	705	
15	1550	490	500	370	440	625	430	155	70	72	280	55	485	762	
16	1640	490	500	370	440	625	430	155	70	72	280	55	530	808	
17	1740	540	565	435	505	690	485	140	80	81	280	55	525	860	
18	1860	540	565	435	505	690	485	140	80	81	280	55	585	920	
19	2010	600	600	500	450	790	540	190	90	91	310	65	590	997	
20	2130	600	600	500	450	790	540	190	90	91	310	65	650	1057	
21	2140	680	680	500	610	830	565	200	100	100	450	75	655	1067	
22	2250	680	680	500	610	830	565	200	100	100	450	75	710	1122	

سایز Size	ابعاد بر حسب میلیمتر Dimensions in mm														
	گیربکسها Gear units														
g	h	h ₁	h ₂	H	m ₁	m ₂	m ₃	n ₁	n ₂	n ₃	n ₄	s			
13	211.5	440	450	495	935	545	545	475	100	305	835	340	35		
14	211.5	440	450	495	935	545	685	475	100	375	905	340	35		
15	238	500	490	535	1035	655	655	535	120	365	1005	375	42		
16	238	500	490	535	1035	655	745	535	120	410	1050	375	42		
17	259	550	555	595	1145	735	735	600	135	390	1145	425	42		
18	259	550	555	595	1145	735	855	600	135	450	1205	425	42		
19	299	620	615	655	1275	850	850	690	155	435	1345	475	48		
20	299	620	615	655	1275	850	970	690	155	495	1405	475	48		
21	310	700	685	725	1425	900	900	720	170	485	1400	520	56		
22	310	700	685	725	1425	900	1010	720	170	540	1455	520	56		

سایز Size	ابعاد بر حسب میلیمتر Dimensions in mm										روانکاری Lubrication		وزن Weight	
	محور خروجی Output shaft										TH2.H (l)	TH2.M (l)	TH2.H (kg)	TH2.M (kg)
	TH2SH		TH2HH ⁽⁵⁾		TH2HM ⁽⁵⁾		TH2DH ⁽⁵⁾		TH2DM ⁽⁵⁾					
d ₂ ⁽¹⁾	G ₂	l ₂	D ₂ ⁽²⁾	G ₄	D ₃	D ₄	G ₄	G ₅						
13	200	335	350	190	335	190	195	335	480	135	110	2000	1880	
14	210	335	350	210	335	210	215	335	480	140	115	2570	2430	
15	230	380	410	230	380	230	235	380	550	210	160	3430	3240	
16	240	380	410	240	380	240	245	380	550	215	165	3655	3465	
17	250	415	410	250	415	250	260	415	600	290	230	4650	4420	
18	270	415	470	275	415	280	285	415	600	300	240	5125	4870	
19	290	465	470	-	-	285	295	465	670	320	300	5250	5000	
20	300	465	500	-	-	310	315	465	670	340	320	6550	6150	
21	320	490	500	-	-	330	335	490	715	320	350	7200	6950	
22	340	490	550	-	-	340	345	490	725	340	370	7800	7550	

Helical Gear Units
Three Stage
Horizontal
Type TH3.H
Sizes 5...12

گیربکسهای هلیکال
سه مرحله ای
افقی
مدل TH3.H
سایزهای 5...12

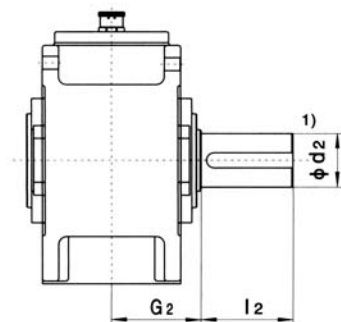


Output shaft *

محور خروجی *

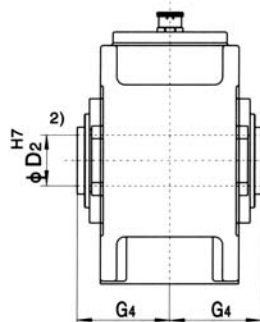
TH3SH

Solid shaft محور توپر



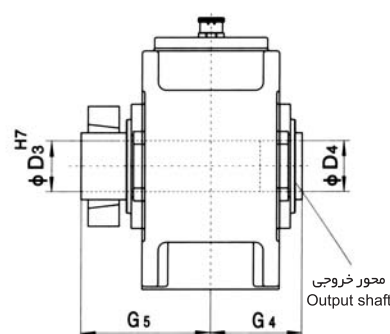
TH3HH

Hollow shaft محور توخالی



TH3DH

Hollow shaft for shrink disk محور توخالی با شرینگ دیسک



- 1). $k_6 \leq \Phi 24$ $\Phi 28 \geq m_6 \leq \Phi 100$ $n_6 > \Phi 100$
For Parallel key and for centre hole, see page 84
2). Keyway GB/T 1095-1979
3). Torque support on driven machine side

- 1) $k_6 \leq \Phi 24$ $\Phi 28 \geq m_6 \leq \Phi 100$ $n_6 > \Phi 100$ (۱)
برای خار موازی و سوراخ مرکزی صفحه ۸۴ را ببینید.
2) چاخار GB/T 1095-1979 (۲)
3) تکیه گاه گشتاور، بر روی قسمت محرک گیربکس میباشد. (۳)



Helical Gear Units
Three Stage
Horizontal
Type TH3.H
Sizes 5...12

گیربکسهای هلیکال
سه مرحله ای
افقی
مدل TH3.H
سایزهای 5...12

سایز Size	ابعاد بر حسب میلیمتر Dimensions in mm																			
	محور ورودی Input shaft																			
	i _N = 25 - 45			i _N = 31,5 - 56			i _N = 50 - 63			i _N = 63 - 80			i _N = 71 - 90			i _N = 90 - 112			G ₁	G ₃
d ₁ ⁽¹⁾	l ₁	l ₃	d ₁ ⁽¹⁾	l ₁	l ₃	d ₁ ⁽¹⁾	l ₁	l ₃	d ₁ ⁽¹⁾	l ₁	l ₃	d ₁ ⁽¹⁾	l ₁	l ₃	d ₁ ⁽¹⁾	l ₁	l ₃			
5	40	70	70				30	50	50				24	40	40				160	220
6				40	70	70				30	50	50				24	40	40	160	220
7	45	80	80				35	60	60				28	50	50				185	250
8				45	80	80				35	60	60				28	50	50	185	250
9	60	125	105				45	100	80				32	80	60				230	300
10				60	125	105				45	100	80				32	80	60	230	300
11	70	120	120				50	80	80				42	70	70				255	330
12				70	120	120				50	80	80				42	70	70	255	330

سایز Size	ابعاد بر حسب میلیمتر Dimensions in mm												
	گیربکس ها Gear units												
	a	A ₁	A ₂	A ₃	A ₄	b	B ₁	B ₂	c	c ₁	d ₆	D ₅	
5	690	137	135	140	80	255	215	175	28	30	60	24	
6	770	137	135	140	80	255	215	175	28	30	60	24	
7	845	157	160	180	100	300	245	205	35	36	75	28	
8	950	157	160	180	100	300	245	205	35	36	75	28	
9	1000	182	190	205	120	370	295	240	40	45	90	36	
10	1100	182	190	205	120	380	295	240	40	45	90	36	
11	1200	218	220	255	150	430	325	280	50	54	100	40	
12	1355	218	220	255	150	430	325	280	50	54	100	40	

سایز Size	ابعاد بر حسب میلیمتر Dimensions in mm											
	گیربکس ها Gear units											
	E	g	h	H	m ₁	m ₃	n ₁	n ₂	n ₃	n ₄	s	
5	405	97.5	230	512	480	220	105	100	455	180	19	
6	440	97.5	230	512	560	220	105	145	490	180	19	
7	495	114	280	602	605	260	120	130	560	215	24	
8	540	114	280	617	710	260	120	190	605	215	24	
9	580	140	320	697	710	320	145	155	660	245	28	
10	630	140	320	697	810	320	145	205	710	245	28	
11	705	161	380	817	870	370	165	180	805	300	35	
12	775	161	380	825	1025	370	165	265	875	300	35	

سایز Size	ابعاد بر حسب میلیمتر Dimensions in mm										روانکاری Lubrication (l)	وزن Weight (kg)
	محور خروجی Output shaft											
	TH3SH			TH3HH		TH3DH						
	d ₂ ⁽¹⁾	G ₂	l ₂	D ₂ ⁽²⁾	G ₄	D ₃	D ₄	G ₄	G ₅			
5	100	165	210	95	165	100	100	165	240	15	320	
6	110	165	210	105	165	110	110	165	240	17	365	
7	120	195	210	115	195	120	120	195	280	28	540	
8	130	195	250	125	195	130	130	195	285	30	625	
9	140	235	250	135	235	140	145	235	330	45	875	
10	160	235	300	150	235	150	155	235	350	46	1020	
11	170	270	300	165	270	165	170	270	400	85	1400	
12	180	270	300	180	270	180	185	270	405	90	1675	



Helical Gear Units
Three Stage
Horizontal
Type TH3.H, TH3.M
Sizes 13...22

گیربکسهای هلیکال
سه مرحله ای
افقی
مدل TH3.H, TH3.M
سایزهای 13...22

سایز Size	ابعاد بر حسب میلیمتر																		G ₁	G ₃			
	Dimensions in mm																						
	محور ورودی																						
	i _N = 22.4 - 45						i _N = 25 - 50 i _N = 28 - 56 ¹⁾			i _N = 50 - 63			i _N = 56 - 71 i _N = 63 - 80 ¹⁾			i _N = 71 - 90			i _N = 80 - 100 i _N = 90 - 112 ¹⁾				
	d ₁ ¹⁾	l ₁	l ₃	d ₁ ¹⁾	l ₁	l ₃	d ₁ ¹⁾	l ₁	l ₃	d ₁ ¹⁾	l ₁	l ₃	d ₁ ¹⁾	l ₁	l ₃	d ₁ ¹⁾	l ₁	l ₃					
13	85	160	130				60	135	105				50	110	80				310	385			
14				85	160	130				60	135	105				50	110	80	310	385			
15	100	200	165				75	140	105				60	140	105				350	420			
16				100	200	165				75	140	105				60	140	105	350	420			
17	100	200	165				75	140	105				60	140	105				380	450			
18				100	200	165				75	140	105				60	140	105	380	450			
19	110	200	4)				90	165	4)				75	140	4)				430	4)			
20				110	200	4)				90	165	4)				75	140	4)	430	4)			
21	130	240	4)				110	205	4)				90	170	4)				470	4)			
22				130	240	4)				110	205	4)				90	170	4)	470	4)			

*) Only size 14

*) فقط سایز ۱۴

سایز Size	ابعاد بر حسب میلیمتر													
	Dimensions in mm													
	گیربکسها													
	a	A ₁	A ₂	A ₃	b	B ₁	B ₂	c	c ₁	d ₆	D ₅	e ₂	E	
13	1395	225	225	212	550	380	195	60	61	120	48	405	820	
14	1535	225	225	212	550	380	195	60	61	120	48	475	890	
15	1680	270	265	252	625	415	205	70	72	150	55	485	987	
16	1770	270	265	252	625	415	205	70	72	150	55	530	1033	
17	1770	270	265	252	690	445	235	80	81	150	55	525	1035	
18	1890	270	265	252	690	445	235	80	81	150	55	585	1095	
19	2030				790			90	91			65	590	1190
20	2150				790			90	91			65	650	1250
21	2340	4)	4)	4)	830	4)	4)	100	100	4)		75	655	1387
22	2450				830			100	100			75	710	1442

سایز Size	ابعاد بر حسب میلیمتر													
	Dimensions in mm													
	گیربکسها													
	g	h	h ₁	h ₂	H	m ₁	m ₂	m ₃	n ₁	n ₂	n ₃	n ₄	s	
13	211.5	440	450	495	935	597.5	597.5	475	100	305	940	340	35	
14	211.5	440	450	495	935	597.5	737.5	475	100	375	1010	340	35	
15	238	500	490	535	1035	720	720	535	120	365	1135	375	42	
16	238	500	490	535	1035	720	810	535	120	410	1180	375	42	
17	259	550	555	595	1145	750	750	600	135	390	1175	425	42	
18	259	550	555	595	1145	750	870	600	135	450	1235	425	42	
19	299	620	615	655	1275	860	860	690	155	435	1365	475	48	
20	299	620	615	655	1275	860	980	690	155	495	1425	475	48	
21	310	700	685	725	1425	1000	1000	720	170	485	1615	520	56	
22	310	700	685	725	1425	1000	1110	720	170	540	1670	520	56	

سایز Size	ابعاد بر حسب میلیمتر										روانکاری		وزن	
	Dimensions in mm										Lubrication		Weight	
	محور خروجی													
	TH3SH		TH3HH	TH3HM	TH3DH		TH3DM			TH3.H	TH3.M	TH3.H	TH3.M	
	d ₂ ¹⁾	G ₂	l ₂	D ₂ ²⁾	G ₄	D ₃	D ₄	G ₄	G ₅	(l)	(l)	(kg)	(kg)	
13	200	335	350	190	335	190	195	335	480	160	125	2295	2155	
14	210	335	350	210	335	210	215	335	480	165	130	2625	2490	
15	230	380	410	230	380	230	235	380	550	235	190	3475	3260	
16	240	380	410	240	380	240	245	380	550	245	195	3875	3625	
17	250	415	410	250	415	250	260	415	600	305	240	4560	4250	
18	270	415	470	275	415	280	285	415	600	315	250	5030	4740	
19	290	465	470	-	-	285	295	465	670	420	390	5050	4750	
20	300	465	500	-	-	310	315	465	670	450	415	6650	6250	
21	320	490	500	-	-	330	335	490	715	470	515	6950	6550	
22	340	490	550	-	-	340	345	490	725	490	540	7550	7050	

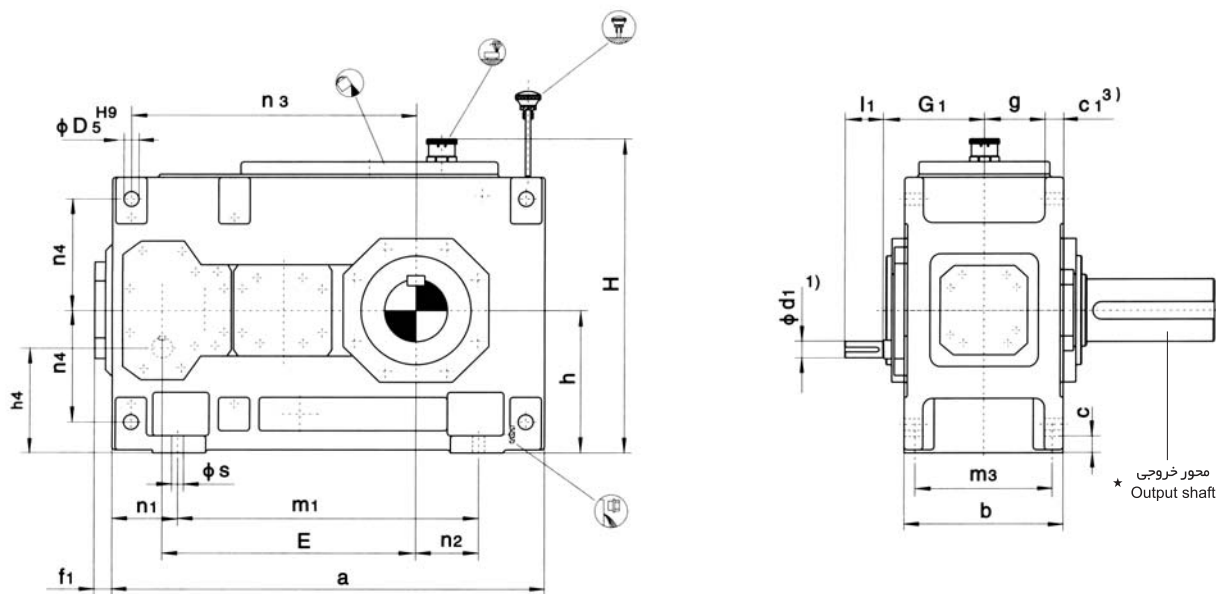
4) On request

4) بنا به درخواست

Helical Gear Units
Four Stage
Horizontal
Type TH4.H
Sizes 7...12

گیربکسهای هلیکال
چهار مرحله ای
افقی
مدل TH4.H
سایزهای 7...12

TH4SH TH4HH TH4DH

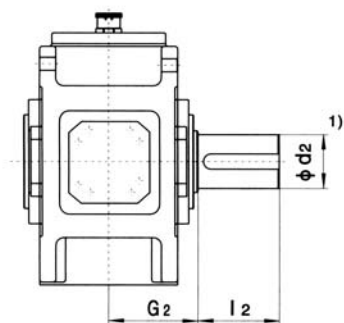


Output shaft *

محور خروجی *

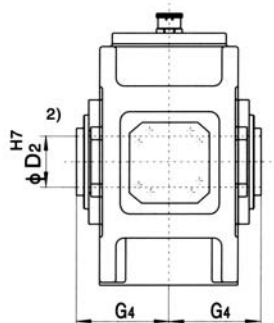
TH4SH

Solid shaft محور توپر



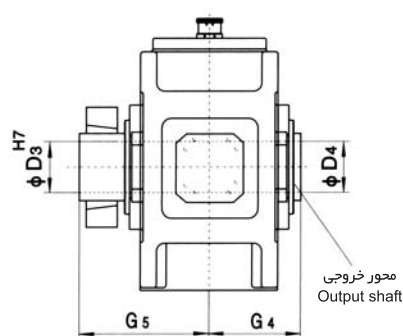
TH4HH

Hollow shaft محور توخالی



TH4DH

Hollow shaft for shrink disk محور توخالی با شرینگ دیسک



- 1). $k_6 \leq \Phi 24$ $\Phi 28 \geq m_6 \leq \Phi 100$ $n_6 > \Phi 100$
For Parallel key and for centre hole, see page 84
- 2). Keyway GB/T 1095-1979
- 3). Torque support on driven machine side

- 1) $k_6 \leq \Phi 24$ $\Phi 28 \geq m_6 \leq \Phi 100$ $n_6 > \Phi 100$ (۱)
برای خار موازی و سوراخ مرکزی صفحه ۸۴ را ببینید.
- 2) چاخر GB/T 1095-1979 (۲)
- 3) تکیه گاه گشتاور، در قسمت محرک گیربکس میباشد. (۳)

Helical Gear Units
Four Stage
Horizontal
Type TH4.H
Sizes 7...12

گیربکسهای هلیکال
چهار مرحله ای
افقی
مدل TH4.H
سایزهای 7...12

سایز Size	ابعاد بر حسب میلیمتر Dimensions in mm								G ₁
	محور ورودی Input shaft								
	i _N = 100 - 180		i _N = 125 - 224		i _N = 200 - 355		i _N = 250 - 450		
d ₁ ⁽¹⁾	l ₁	d ₁ ⁽¹⁾	l ₁	d ₁ ⁽¹⁾	l ₁	d ₁ ⁽¹⁾	l ₁		
7	30	50			24	40			180
8			30	50			24	40	180
9	35	60			28	50			215
10			35	60			28	50	215
11	45	100			32	80			250
12			45	100			32	80	250

سایز Size	ابعاد بر حسب میلیمتر Dimensions in mm																	
	گیربکس ها Gear units																	
	a	b	c	c ₁	D ₅	E	f ₁	g	h	h ₄	H	m ₁	m ₃	n ₁	n ₂	n ₃	n ₄	s
7	845	300	35	36	28	495	37	114	280	200	602	605	260	120	130	560	215	24
8	950	300	35	36	28	540	37	114	280	200	617	710	260	120	190	605	215	24
9	1000	370	40	45	36	580	43	140	320	230	697	710	320	145	155	660	245	28
10	1100	380	40	45	36	630	43	140	320	230	697	810	320	145	205	710	245	28
11	1200	430	50	54	40	705	47	161	380	270	817	870	370	165	180	805	300	35
12	1355	430	50	54	40	775	47	161	380	270	825	1025	370	165	265	875	300	35

سایز Size	ابعاد بر حسب میلیمتر Dimensions in mm									روانکاری Lubrication (l)	وزن Weight (kg)
	محور خروجی Output shaft										
	TH4SH			TH4HH		TH4DH					
	d ₂ ⁽¹⁾	G ₂	l ₂	D ₂ ⁽²⁾	G ₄	D ₃	D ₄	G ₄	G ₅		
7	120	195	210	115	195	120	120	195	280	25	550
8	130	195	250	125	195	130	130	195	285	27	645
9	140	235	250	135	235	140	145	235	330	48	875
10	160	235	300	150	235	150	155	235	350	50	1010
11	170	270	300	165	270	165	170	270	400	80	1460
12	180	270	300	180	270	180	185	270	405	87	1725



Helical Gear Units
Four Stage
Horizontal
Type TH4.H, TH4.M
Sizes 13...22

گیربکسهای هلیکال
چهار مرحله ای
افقی
مدل TH3.H
سایزهای 13...22

سایز Size	ابعاد بر حسب میلیمتر Dimensions in mm												G ₁
	محور ورودی Input shaft												
	i _N = 100 - 180		i _N = 112 - 200		i _N = 125 - 224		i _N = 200 - 355		i _N = 224 - 400		i _N = 250 - 450		
	d ₁ ¹⁾	l ₁	d ₁ ¹⁾	l ₁	d ₁ ¹⁾	l ₁	d ₁ ¹⁾	l ₁	d ₁ ¹⁾	l ₁	d ₁ ¹⁾	l ₁	
13	50	100					38	80					305
14					50	100					38	80	305
15	60	135					50	110					345
16			60	135					50	110			345
17	60	105					50	80					380
18			60	105					50	80			380
19	75	105					60	105					440
20			75	105					60	105			440
21	90	165					70	140					460
22			90	165					70	140			460

سایز Size	ابعاد بر حسب میلیمتر Dimensions in mm										
	گیربکسها Gear units										
	a	b	c	c ₁	D ₅	e ₂	E	E ₁	f ₁	g	h
13	1395	550	60	61	48	405	820	130	47	211.5	440
14	1535	550	60	61	48	475	890	130	47	211.5	440
15	1680	625	70	72	55	485	987	160	56	238	500
16	1770	625	70	72	55	530	1033	160	56	238	500
17	1770	690	80	81	55	525	1035	160	53	259	550
18	1890	690	80	81	55	585	1095	160	53	259	550
19	2030	790	90	91	65	590	1190	185	53	299	620
20	2150	790	90	91	65	650	1250	185	53	299	620
21	2340	830	100	100	75	655	1387	225	62	310	700
22	2450	830	100	100	75	710	1442	225	62	310	700

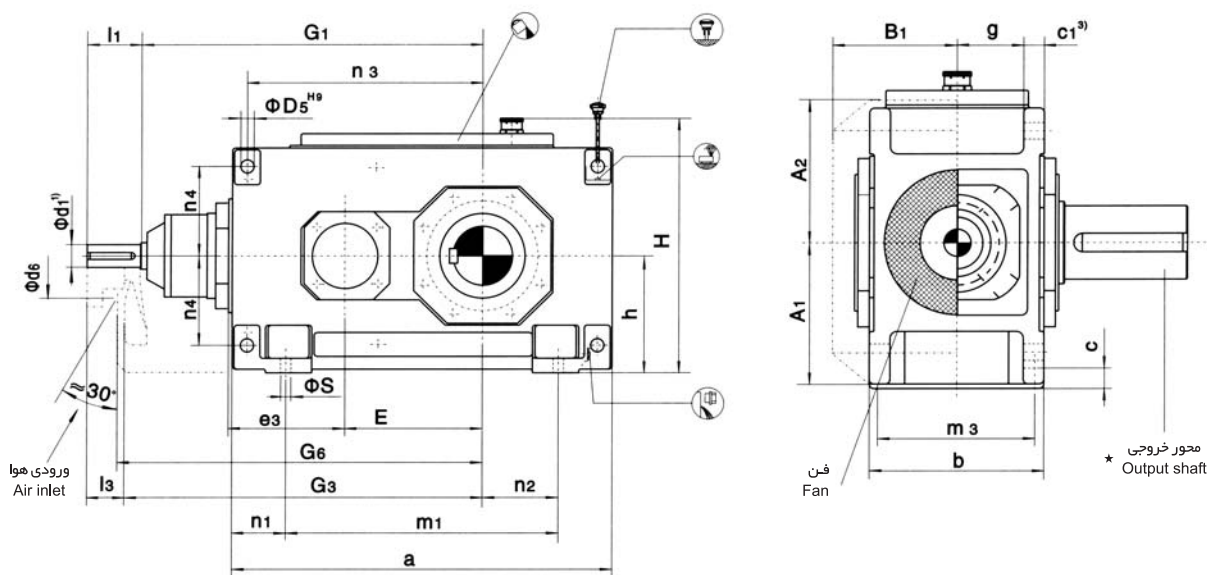
سایز Size	ابعاد بر حسب میلیمتر Dimensions in mm											
	گیربکسها Gear units											
	h ₁	h ₂	h ₄	H	m ₁	m ₂	m ₃	n ₁	n ₂	n ₃	n ₄	s
13	450	495	310	935	597.5	597.5	475	100	305	940	340	35
14	450	495	310	935	597.5	737.5	475	100	375	1010	340	35
15	490	535	340	1035	720	720	535	120	365	1135	375	42
16	490	535	340	1035	720	810	535	120	410	1180	375	42
17	555	595	390	1145	750	750	600	135	390	1175	425	42
18	555	595	390	1145	750	870	600	135	450	1235	425	42
19	615	655	435	1275	860	860	690	155	435	1365	475	48
20	615	655	435	1275	860	980	690	155	495	1425	475	48
21	685	725	475	1425	1000	1000	720	170	485	1615	520	56
22	685	725	475	1425	1000	1110	720	170	540	1670	520	26

سایز Size	ابعاد بر حسب میلیمتر Dimensions in mm									روانکاری Lubrication		وزن Weight	
	محور خروجی Output shaft									TH4.H (l)	TH4.M (l)	TH4.H (kg)	TH4.M (kg)
	TH4SH			TH4HH	TH4HM	TH4DH			TH4DM				
	d ₂ ¹⁾	G ₂	l ₂	D ₂ ²⁾	G ₄	D ₃	D ₄	G ₄	G ₅				
13	200	335	350	190	335	190	195	335	480	130	120	2390	2270
14	210	335	350	210	335	210	215	335	480	140	125	2730	2600
15	230	380	410	230	380	230	235	380	550	230	170	3635	3440
16	240	380	410	240	380	240	245	380	550	235	175	3965	3740
17	250	415	410	250	415	250	260	415	600	290	225	4680	4445
18	270	415	470	275	415	280	285	415	600	305	230	5185	4915
19	290	465	470	-	-	285	295	465	670	360	310	5700	5300
20	300	465	500	-	-	310	315	465	670	380	330	6400	5950
21	320	490	500	-	-	330	335	490	715	395	430	7750	7250
22	340	490	550	-	-	340	345	490	725	420	450	8350	7750

Helical Gear Units
Two Stage
Horizontal
Type TB2.H
Sizes 1...12

گیربکسهای هلیکال
دو مرحله ای
افقی
مدل TB2.H
سایزهای 1...12

TB2SH TB2HH TB2DH

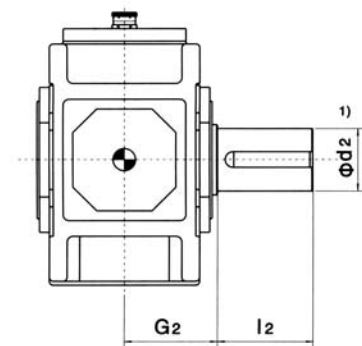


Output shaft *

محور خروجی *

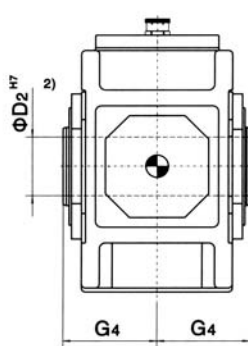
TB2SH

Solid shaft محور توپر



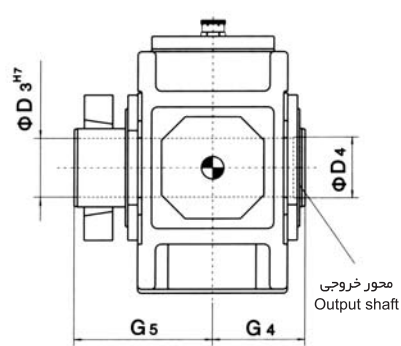
TB2HH

Hollow shaft محور توخالی



TB2DH

Hollow shaft for shrink disk محور توخالی با شرینگ دیسک



محور خروجی
Output shaft

- 1). $k_6 \leq \Phi 25$ $\Phi 28 \geq m_6 \leq \Phi 100$ $n_6 > \Phi 100$
For Parallel key and for centre hole, see page 84
- 2). Keyway GB/T 1095-1979
- 3). Torque support on driven machine side

- 1) $k_6 \leq \Phi 25$ $\Phi 28 \geq m_6 \leq \Phi 100$ $n_6 > \Phi 100$
برای خار موازی و سوراخ مرکزی صفحه ۸۴ را ببینید.
- 2) خار GB/T 1095-1979
- 3) تکیه گاه گشتاور، در قسمت محرک گیربکس میباشد.



Helical Gear Units
Two Stage
Horizontal
Type TB2.H
Sizes 1...12

گیربکسهای هلیکال
دو مرحله ای
افقی
مدل TB2.H
سایزهای 1...12

سایز Size	ابعاد بر حسب میلیمتر Dimensions in mm										
	محور ورودی Input shaft									G ₁	G ₃
	i _N = 5 - 11.2			i _N = 6.3 - 14			i _N = 12.5 - 18				
d ₁ ¹⁾	l ₁	l ₃	d ₁ ¹⁾	l ₁	l ₃	d ₁ ¹⁾	l ₁	l ₃			
1	28	55	40				20	50	35	300	315
2	30	70	50				25	60	40	340	360
3	35	80	60				28	60	40	390	410
4	45	100	80							465	485
5	55	110	80							535	565
6				55	110	80				570	600
7	70	135	105							640	670
8				70	135	105				685	715
9	80	165	130							755	790
10				80	165	130				805	840
11	90	165	130							925	960
12				90	165	130				995	1030

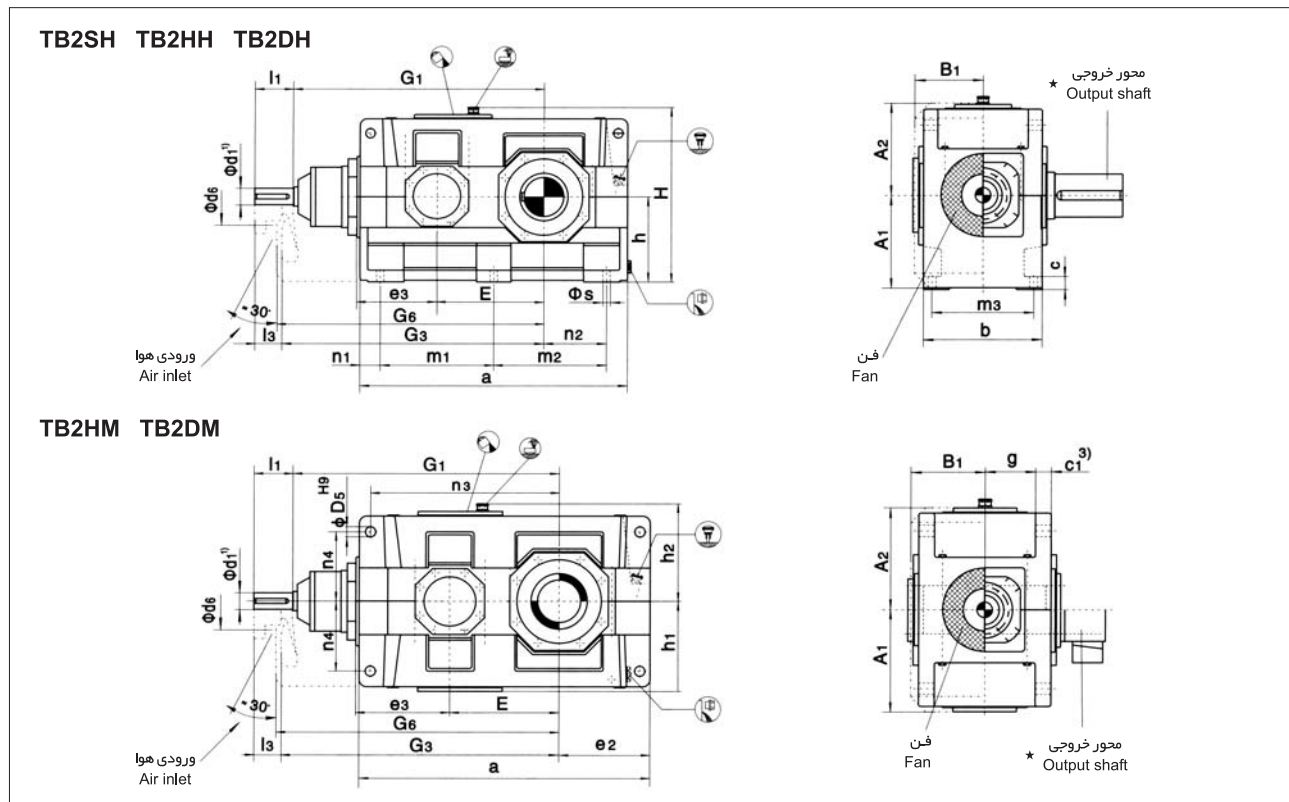
سایز Size	ابعاد بر حسب میلیمتر Dimensions in mm											
	گیربکس ها Gear units											g
	a	A ₁	A ₂	b	B ₁	c	c ₁	D ₅	d ₆	e ₃	E	
1	305	125	130	180	128	18	16	12	110	90	90	74
2	355	140	145	205	143	18	20	14	110	110	110	82.5
3	405	170	170	225	163	22	24	18	120	130	130	88.5
4	505	195	200	270	188	28	30	24	150	160	160	105
5	565	220	235	320	215	28	30	24	160	185	185	130
6	645	220	235	320	215	28	30	24	160	185	220	130
7	690	270	285	380	250	35	36	28	210	225	225	154
8	795	270	285	380	250	35	36	28	210	225	270	154
9	820	310	325	440	270	40	48	36	195	265	265	172
10	920	310	325	440	270	40	48	36	195	265	315	172
11	975	370	385	530	328	50	54	40	210	320	320	211
12	1130	370	385	530	328	50	54	40	210	320	390	211

سایز Size	ابعاد بر حسب میلیمتر Dimensions in mm										
	گیربکس ها Gear units										s
	G ₆	h	H	m ₁	m ₃	n ₁	n ₂	n ₃	n ₄		
1	325	130	305	185	155	60	70	160	105	12	
2	370	145	335	225	180	65	75	195	115	12	
3	420	175	390	245	195	80	70	235	132.5	15	
4	495	200	445	295	235	105	85	285	150	19	
5	575	230	512	355	285	105	100	330	180	19	
6	610	230	512	435	285	105	145	365	180	19	
7	685	280	612	450	340	120	130	405	215	24	
8	730	280	617	555	340	120	190	450	215	24	
9	805	320	697	530	390	145	155	480	245	28	
10	855	320	697	630	390	145	205	530	245	28	
11	980	380	825	645	470	165	180	580	300	35	
12	1050	380	825	800	470	165	265	650	300	35	

سایز Size	ابعاد بر حسب میلیمتر Dimensions in mm									روانکاری Lubrication (l)	وزن Weight (kg)
	محور خروجی Output shaft										
	TB2SH			TB2HH		TB2DH					
d ₂ ¹⁾	G ₂	l ₂	D ₂ ²⁾	G ₄	D ₃	D ₄	G ₄	G ₅			
1	45	120	80	-	-	-	-	-	-	2	65
2	55	135	110	55	135	60	60	135	180	4	90
3	65	145	140	65	145	70	70	145	200	6	140
4	80	170	170	80	170	85	85	170	235	10	235
5	100	200	210	95	200	100	100	200	275	16	360
6	110	200	210	105	200	110	110	200	275	19	410
7	120	235	210	115	235	120	120	235	320	31	615
8	130	235	250	125	235	130	130	235	325	34	700
9	140	270	250	135	270	140	145	270	365	48	1000
10	160	270	300	150	270	150	155	270	385	50	1155
11	170	320	300	165	320	165	170	320	450	80	1640
12	180	320	300	180	320	180	185	320	455	95	1910

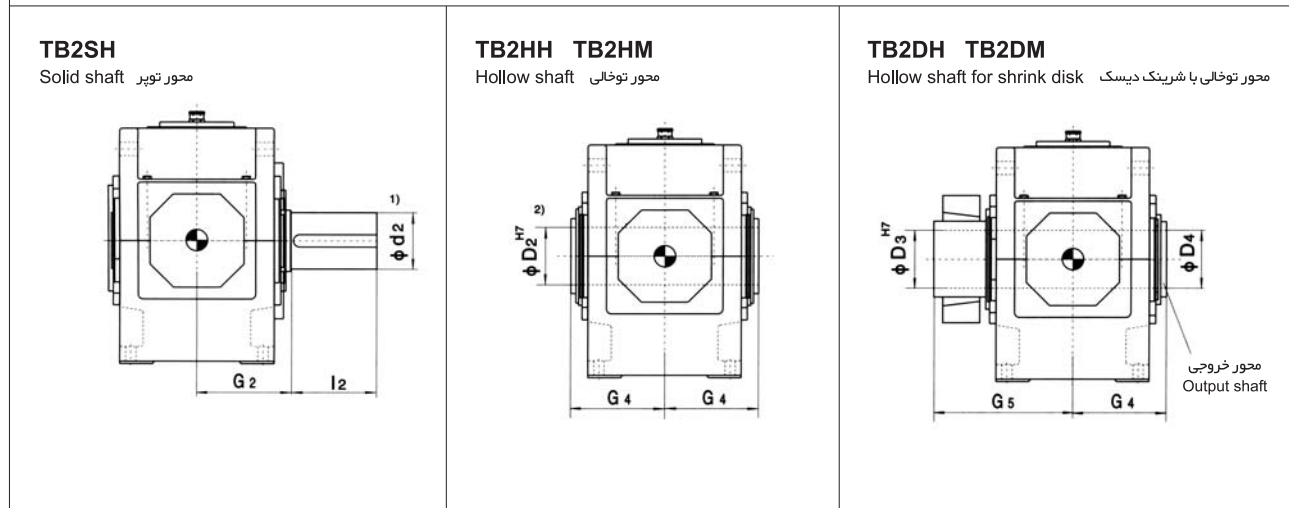
Helical Gear Units
Two Stage
Horizontal
Type TB2.H, TB2.M
Sizes 13...18

گیربکسهای هلیکال
دو مرحله ای
افقی
مدل TB2.H, TB2.M
سایزهای 13...18



Output shaft *

محور خروجی *



1). $m_6 \leq \Phi 100$ $n_6 > \Phi 100$

For Parallel key and for centre hole, see page 84

2). Keyway GB/T 1095-1979

3). Torque support on driven machine side

1) $m_6 \leq \Phi 100$ $n_6 > \Phi 100$

برای خار موازی و سوراخ مرکزی صفحه ۸۴ را ببینید.

2) چاخر GB/T 1095-1979

3) تکیه گاه گشتاور، در قسمت محرک گیربکس میباشد.



Helical Gear Units
Two Stage
Horizontal
Type TB2.H, TB2.M
Sizes 13...18

گیربکسهای هلیکال
دو مرحله ای
افقی
مدل TB2.H, TB2.M
سایزهای 13...18

سایز Size	ابعاد بر حسب میلیمتر Dimensions in mm																
	محور ورودی Input shaft																
	i _N = 5 - 11.2			i _N = 5.6 - 11.2			i _N = 5.6 - 12.5			i _N = 6.3 - 14			i _N = 7.1 - 12.5			G ₁	G ₃
d ₁ ⁽¹⁾	l ₁	l ₃	d ₁ ⁽¹⁾	l ₁	l ₃	d ₁ ⁽¹⁾	l ₁	l ₃	d ₁ ⁽¹⁾	l ₁	l ₃	d ₁ ⁽¹⁾	l ₁	l ₃			
13	110	205	165													1070	1110
14									110	205	165					1140	1180
15	130	245	200													1277	1322
16							130	245	200							1323	1368
17				150	245	200										1435	1480
18												150	245	200		1495	1540

سایز Size	ابعاد بر حسب میلیمتر Dimensions in mm												
	گیربکسها Gear units												
a	A ₁	A ₂	b	B ₁	c	c ₁	d ₆	D ₅	e ₂	e ₃	E	g	
13	1130	430	450	655	375	60	61	245	48	405	380	370	264
14	1270	430	450	655	375	60	61	245	48	475	380	440	264
15	1350	490	495	765	435	70	72	280	55	485	450	442	308
16	1440	490	495	765	435	70	72	280	55	530	450	488	308
17	1490	540	555	885	505	80	81	380	65	525	510	490	356
18	1610	540	555	885	505	80	81	380	65	585	510	550	356

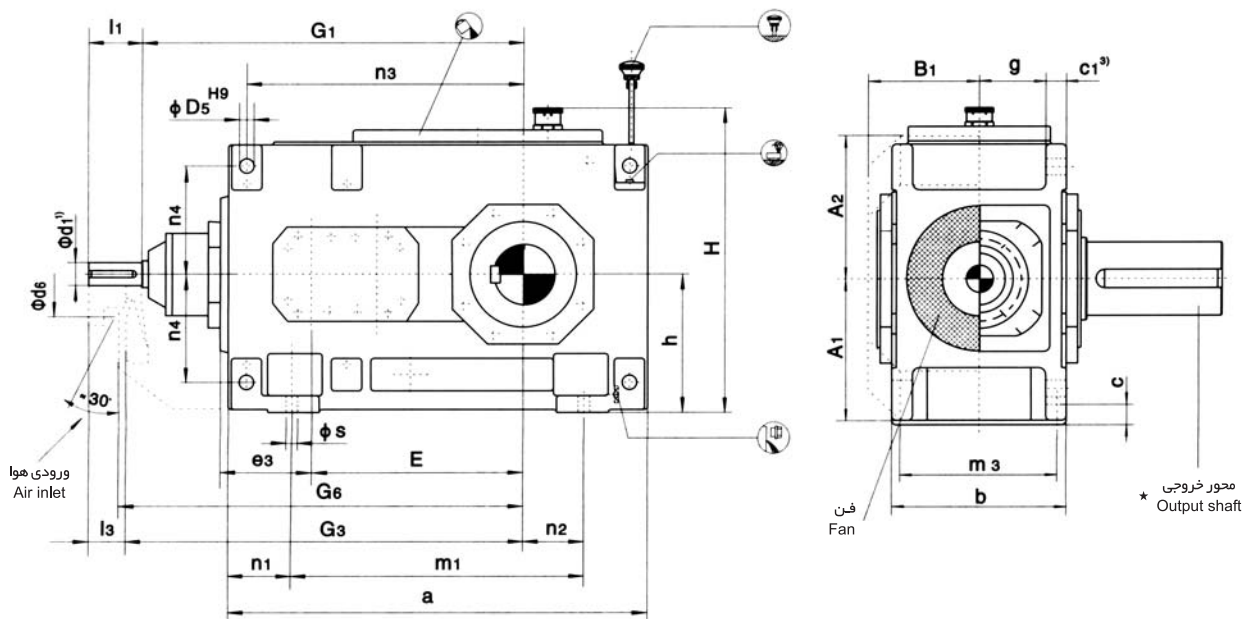
سایز Size	ابعاد بر حسب میلیمتر Dimensions in mm												
	گیربکسها Gear units												
G ₆	h	h ₁	h ₂	H	m ₁	m ₂	m ₃	n ₁	n ₂	n ₃	n ₄	s	
13	1130	440	450	495	935	465	465	580	100	305	675	340	35
14	1200	440	450	495	935	465	605	580	100	375	745	340	35
15	1340	500	490	535	1035	555	555	670	120	365	805	375	42
16	1385	500	490	535	1035	555	645	670	120	410	850	375	42
17	1500	550	555	595	1145	610	610	780	135	390	895	420	48
18	1560	550	555	595	1145	610	730	780	135	450	955	420	48

سایز Size	ابعاد بر حسب میلیمتر Dimensions in mm									روانکاری Lubrication		وزن Weight	
	محور خروجی Output shaft									TB2.H (l)	TB2.M (l)	TB2.H (kg)	TB2.M (kg)
	TB2SH			TB2HH	TB2HM	TB2DH		TB2DM					
d ₂ ⁽¹⁾	G ₂	l ₂	D ₂ ⁽²⁾	G ₄	D ₃	D ₄	G ₄	G ₅					
13	200	390	350	-	-	-	-	-	140	120	2450	2350	
14	210	390	350	210	390	210	215	390	155	130	2825	2725	
15	230	460	410	-	-	-	-	-	220	180	3990	3795	
16	240	460	410	240	450	240	245	450	230	190	4345	4160	
17	250	540	410	-	-	-	-	-	320	260	5620	5320	
18	270	540	470	275	510	280	285	510	335	275	6150	5860	

Helical Gear Units
Three Stage
Horizontal
Type TB3.H
Sizes 3...12

گیربکسهای هلیکال
سه مرحله ای
افقی
مدل TB3.H
سایزهای 3...12

TB3SH TB3HH TB3DH

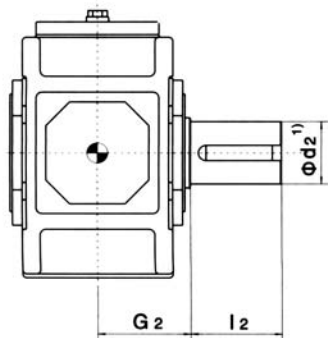


Output shaft *

*** محور خروجی**

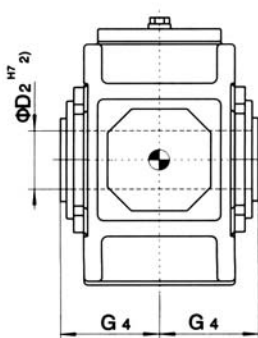
TB3SH

Solid shaft محور توپر



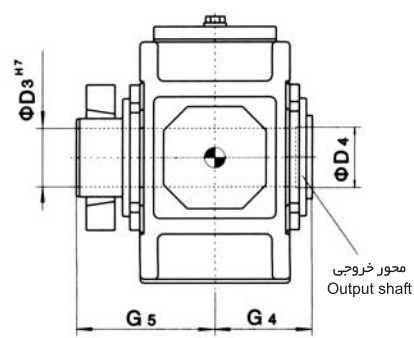
TB3HH

Hollow shaft محور توخالی



TB3DH

Hollow shaft for shrink disk محور توخالی با شرینگ دیسک



- 1). $k_6 \leq \Phi 25$ $\Phi 28 \geq m_6 \leq \Phi 100$ $n_6 > \Phi 100$
For Parallel key and for centre hole, see page 84
- 2). Keyway GB/T 1095-1979
- 3). Torque support on driven machine side

- 1) $k_6 \leq \Phi 25$ $\Phi 28 \geq m_6 \leq \Phi 100$ $n_6 > \Phi 100$ (۱)
برای خار موازی و سوراخ مرکزی صفحه ۸۴ را ببینید.
- 2) چاخار GB/T 1095-1979 (۲)
- 3) تکیه گاه گشتاور، در قسمت محرک گیربکس میباشد. (۳)

Helical Gear Units
Three Stage
Horizontal
Type TB3.H
Sizes 3...12

گیربکسهای هلیکال
سه مرحله ای
افقی
مدل TB3.H
سایزهای 3...12

سایز Size	ابعاد بر حسب میلیمتر Dimensions in mm															G ₁	G ₃
	محور ورودی Input shaft																
	i _N = 12.5 - 45			i _N = 16 - 56			i _N = 20 - 45			i _N = 50 - 71			i _N = 63 - 90				
d ₁ ⁽¹⁾	l ₁	l ₃	d ₁ ⁽¹⁾	l ₁	l ₃	d ₁ ⁽¹⁾	l ₁	l ₃	d ₁ ⁽¹⁾	l ₁	l ₃	d ₁ ⁽¹⁾	l ₁	l ₃			
3							28	55	40	20	50	35				430	445
4	30	70	50							25	60	40				500	520
5	35	80	60							28	60	40				575	595
6				35	80	60							28	60	40	610	630
7	45	100	80							35	80	60				690	710
8				45	100	80							35	80	60	735	755
9	55	110	80							40	100	70				800	830
10				55	110	80							40	100	70	850	880
11	70	135	105							50	110	80				960	990
12				70	135	105							50	110	80	1030	1060

سایز Size	ابعاد بر حسب میلیمتر Dimensions in mm											
	گیربکس ها Gear units											
	a	A ₁	A ₂	b	B ₁	c	c ₁	d ₆	D ₅	e ₃	E	g
3	450	170	170	190	128	22	24	90	18	90	220	71
4	565	195	200	215	143	28	30	110	24	110	270	77.5
5	640	220	235	255	168	28	30	130	24	130	315	97.5
6	720	220	235	255	168	28	30	130	24	130	350	97.5
7	785	275	275	300	193	35	36	165	28	160	385	114
8	890	275	275	300	193	35	36	165	28	160	430	114
9	925	315	325	370	231	40	45	175	36	185	450	140
10	1025	315	325	380	231	40	45	175	36	185	500	140
11	1105	370	385	430	263	50	54	190	40	225	545	161
12	1260	370	385	430	263	50	54	190	40	225	615	161

سایز Size	ابعاد بر حسب میلیمتر Dimensions in mm										
	گیربکس ها Gear units										
	G ₆	h	H	m ₁	m ₃	n ₁	n ₂	n ₃	n ₄	s	
3	455	175	390	290	160	80	65	285	132.5	15	
4	530	200	445	355	180	105	85	345	150	19	
5	605	230	512	430	220	105	100	405	180	19	
6	640	230	512	510	220	105	145	440	180	19	
7	720	280	602	545	260	120	130	500	215	24	
8	765	280	617	650	260	120	190	545	215	24	
9	845	320	697	635	320	145	155	585	245	28	
10	895	320	697	735	320	145	205	635	245	28	
11	1010	380	817	775	370	165	180	710	300	35	
12	1080	380	825	930	370	165	265	780	300	35	

سایز Size	ابعاد بر حسب میلیمتر Dimensions in mm									روانکاری Lubrication (l)	وزن Weight (kg)
	محور خروجی Output shaft										
	TB3SH			TB3HH		TB3DH					
d ₂ ⁽¹⁾	G ₂	l ₂	D ₂ ⁽²⁾	G ₄	D ₃	D ₄	G ₄	G ₅			
3	65	125	140	65	125	70	70	125	180	6	130
4	80	140	170	80	140	85	85	140	205	9	210
5	100	165	210	95	165	100	100	165	240	14	325
6	110	165	210	105	165	110	110	165	240	15	380
7	120	195	210	115	195	120	120	195	280	25	550
8	130	195	250	125	195	130	130	195	285	28	635
9	140	235	250	135	235	140	145	235	330	40	890
10	160	235	300	150	235	150	155	235	350	42	1020
11	170	270	300	165	270	165	170	270	400	66	1455
12	180	270	300	180	270	180	185	270	405	72	1730



Helical Gear Units
Three Stage
Horizontal
Type TB3.H, TB3.M
Sizes 13...22

گیربکسهای هلیکال
سه مرحله ای
افقی
مدل TB3.H, TB3.M
سایزهای 13...22

سایز Size	ابعاد بر حسب میلیمتر Dimensions in mm																		
	محور ورودی Input shaft																		
	i _N = 12.5 - 45			i _N = 14 - 50			i _N = 16 - 56			i _N = 50 - 71			i _N = 56 - 80			i _N = 63 - 90			G ₁
d ₁ ⁽¹⁾	l ₁	l ₃	d ₁ ⁽¹⁾	l ₁	l ₃	d ₁ ⁽¹⁾	l ₁	l ₃	d ₁ ⁽¹⁾	l ₁	l ₃	d ₁ ⁽¹⁾	l ₁	l ₃	d ₁ ⁽¹⁾	l ₁	l ₃		
13	80	165	130						60	140	105							1125	1160
14							80	165	130						60	140	105	1195	1230
15	90	165	130						70	140	105							1367	1402
16				90	165	130							70	140	105			1413	1448
17	110	205	165						80	170	130							1560	1600
18				110	205	165							80	170	130			1620	1660
19	130	245	200						100	210	165							1832	1877
20				130	245	200							100	210	165			1892	1937
21	130	245	200						100	210	165							1902	1947
22				130	245	200							100	210	165			1957	2002

سایز Size	ابعاد بر حسب میلیمتر Dimensions in mm												
	گیربکس ها Gear units												
	a	A ₁	A ₂	b	B ₁	c	c ₁	d ₆	D ₅	e ₂	e ₃	E	g
13	1290	425	475	550	325	60	61	210	48	405	265	635	211.5
14	1430	425	475	550	325	60	61	210	48	475	265	705	211.5
15	1550	485	520	625	365	70	72	210	55	785	320	762	238
16	1640	485	520	625	365	70	72	210	55	530	320	808	238
17	1740	535	570	690	395	80	81	230	55	525	370	860	259
18	1860	535	570	690	395	80	81	230	55	585	370	920	259
19	2010	610	630	790	448	90	91	245	65	590	420	997	299
20	2130	610	630	790	448	90	91	245	65	650	420	1057	299
21	2140	690	690	830	473	100	100	280	75	655	450	1067	310
22	2250	690	690	830	473	100	100	280	75	710	450	1122	310

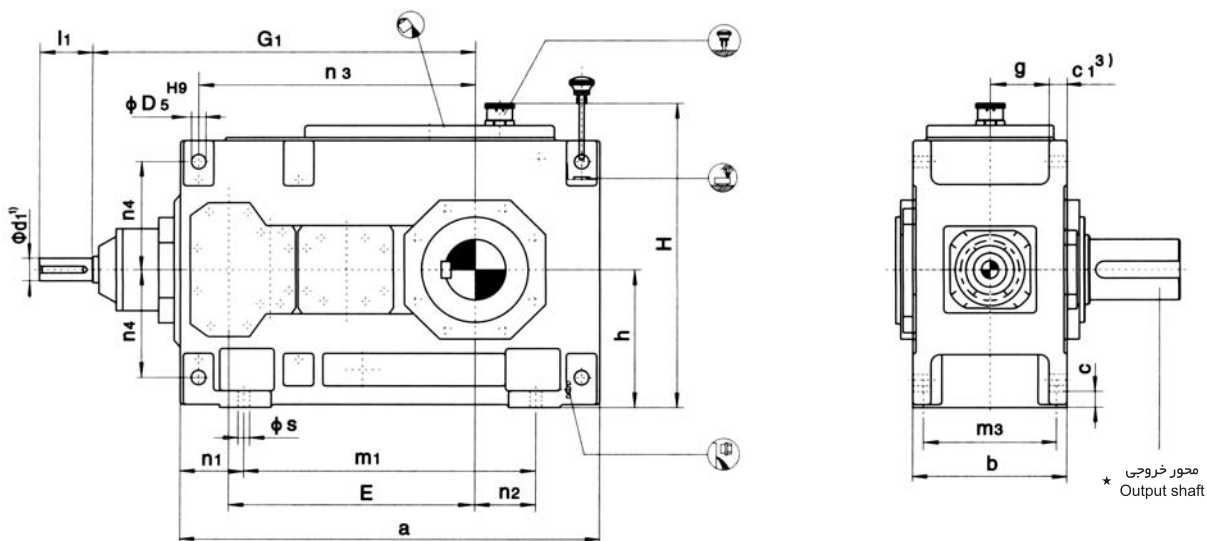
سایز Size	ابعاد بر حسب میلیمتر Dimensions in mm													
	گیربکس ها Gear units													
	G ₆	h	h ₁	h ₂	H	m ₁	m ₂	m ₃	n ₁	n ₂	n ₃	n ₄	s	
13	1180	440	450	495	935	545	545	475	100	305	835	340	35	
14	1250	440	450	495	935	545	685	475	100	375	905	340	35	
15	1420	500	490	535	1035	655	655	535	120	365	1005	375	42	
16	1470	500	490	535	1035	655	745	535	120	410	1050	375	42	
17	1620	550	555	595	1145	735	735	600	135	390	1145	425	42	
18	1680	550	555	595	1145	735	855	600	135	450	1205	425	42	
19	1900	620	615	655	1275	850	850	690	155	435	1345	475	48	
20	1960	620	615	655	1275	850	970	690	155	495	1405	475	48	
21	1970	700	685	725	1425	900	900	720	170	485	1400	520	56	
22	2025	700	685	725	1425	900	1010	720	170	540	1455	520	56	

سایز Size	ابعاد بر حسب میلیمتر Dimensions in mm										روانکاری Lubrication		وزن Weight	
	محور خروجی Output shaft										TB3.H (l)	TB3.M (l)	TB3.H (kg)	TB3.M (kg)
	TB3SH		TB3HH	TB3HM	TB3DH		TB3DM							
d ₂ ⁽¹⁾	G ₂	l ₂	D ₂ ⁽²⁾	G ₄	D ₃	D ₄	G ₄	G ₅						
13	200	335	350	190	335	190	195	335	480	130	110	2380	2260	
14	210	335	350	210	335	210	215	335	480	140	115	2750	2615	
15	230	380	410	230	380	230	235	380	550	210	160	3730	3540	
16	240	380	410	240	380	240	245	380	550	220	165	3955	3765	
17	250	415	410	250	415	250	260	415	600	290	230	4990	4760	
18	270	415	470	275	415	280	285	415	600	300	235	5495	5240	
19	290	465	470	-	-	285	295	465	670	380	360	6240	6050	
20	300	465	500	-	-	310	315	465	670	440	420	6950	6710	
21	320	490	500	-	-	330	335	490	715	370	420	8480	8190	
22	340	490	550	-	-	340	345	490	725	430	490	9240	8950	

Helical Gear Units
Four Stage
Horizontal
Type TB4.H
Sizes 5...12

گیربکسهای هلیکال
چهار مرحله ای
افقی
مدل TB4.H
سایزهای 5...12

TB4SH TB4HH TB4DH

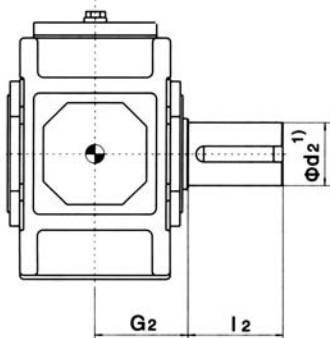


Output shaft *

محور خروجی *

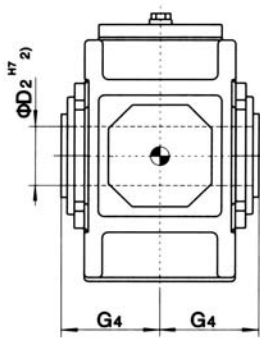
TB4SH

Solid shaft محور توپر



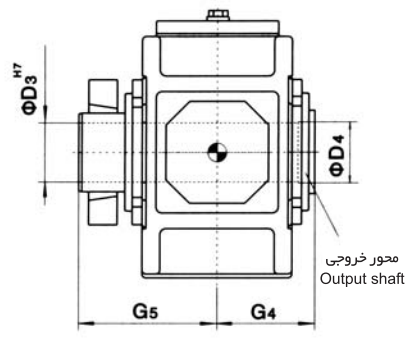
TB4HH

Hollow shaft محور توخالی



TB4DH

Hollow shaft for shrink disk محور توخالی با شرینگ دیسک



- 1). $k_6 \leq \Phi 25$ $\Phi 28 \geq m_6 \leq \Phi 100$ $n_6 > \Phi 100$
For Parallel key and for centre hole, see page 84
- 2). Keyway GB/T 1095-1979
- 3). Torque support on driven machine side

- 1) $k_6 \leq \Phi 25$ $\Phi 28 \geq m_6 \leq \Phi 100$ $n_6 > \Phi 100$
برای خار موازی و سوراخ مرکزی صفحه ۸۴ را ببینید.
- 2) جاکار GB/T 1095-1979
- 3) تکیه گاه گشتاور، در قسمت محرک گیربکس میباشد.

Helical Gear Units
Four Stage
Horizontal
Type TB4.H
Sizes 5...12

گیربکسهای هلیکال
چهار مرحله ای
افقی
مدل TB4.H
سایزهای 5...12

سایز Size	ابعاد بر حسب میلیمتر Dimensions in mm								G ₁
	محور ورودی Input shaft								
	i _N = 80 - 180		i _N = 100 - 224		i _N = 200 - 315		i _N = 250 - 450		
d ₁ ⁽¹⁾	l ₁	d ₁ ⁽¹⁾	l ₁	d ₁ ⁽¹⁾	l ₁	d ₁ ⁽¹⁾	l ₁		
5	28	55			20	50			615
6			28	55			20	50	650
7	30	70			25	60			725
8			30	70			25	60	770
9	35	80			28	60			840
10			35	80			28	60	890
11	45	100			35	80			1010
12			45	100			35	80	1080

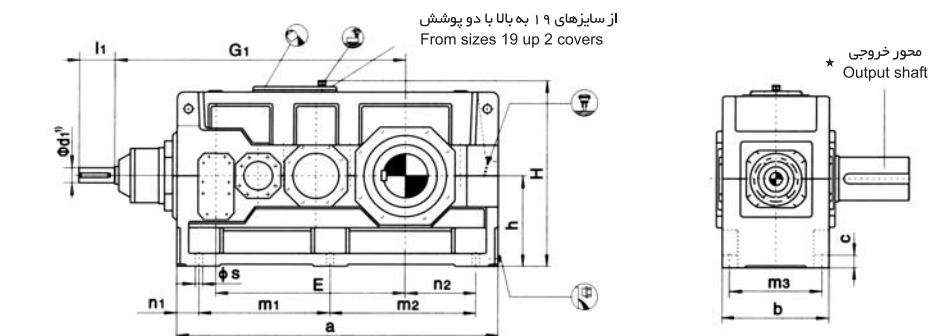
سایز Size	ابعاد بر حسب میلیمتر Dimensions in mm															
	گیربکس ها Gear units															
	a	b	c	c ₁	D ₅	E	g	h	H	m ₁	m ₃	n ₁	n ₂	n ₃	n ₄	s
5	690	255	28	30	24	405	97.5	230	512	480	220	105	100	455	180	19
6	770	255	28	30	24	440	97.5	230	512	560	220	105	145	490	180	19
7	845	300	35	36	28	495	114	280	602	605	260	120	130	560	215	24
8	950	300	35	36	28	540	114	280	617	710	260	120	190	605	215	24
9	1000	370	40	45	36	580	140	320	697	710	320	145	155	660	245	28
10	1100	380	40	45	36	630	140	320	697	810	320	145	205	710	245	28
11	1200	430	50	54	40	705	161	380	817	870	370	165	180	805	300	35
12	1355	430	50	54	40	775	161	380	825	1025	370	165	265	875	300	35

سایز Size	ابعاد بر حسب میلیمتر Dimensions in mm									روانکاری Lubrication (l)	وزن Weight (kg)
	محور خروجی Output shaft										
	TB4SH			TB4HH		TB4DH					
d ₂ ⁽¹⁾	G ₂	l ₂	D ₂ ⁽²⁾	G ₄	D ₃	D ₄	G ₄	G ₅			
5	100	165	210	95	165	100	100	165	240	16	335
6	110	165	210	105	165	110	110	165	240	18	385
7	120	195	210	115	195	120	120	195	280	30	555
8	130	195	250	125	195	130	130	195	285	33	655
9	140	235	250	135	235	140	145	235	330	48	890
10	160	235	300	150	235	150	155	235	350	50	1025
11	170	270	300	165	270	165	170	270	400	80	1485
12	180	270	300	180	270	180	185	270	405	90	1750

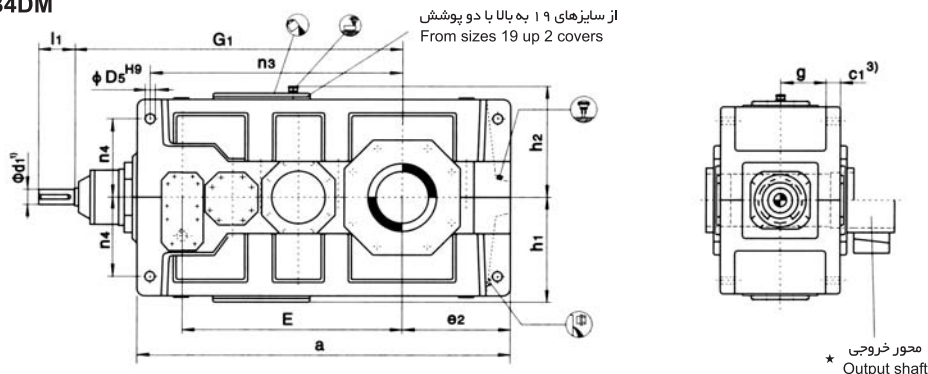
Helical Gear Units
Four Stage
Horizontal
Type TB4.H, TB4.M
Sizes 13...22

گیربکسهای هلیکال
چهار مرحله ای
افقی
مدل TB4.H, TB4.M
سایزهای 13...22

TB4SH TB4HH TB4DH



TB4HM TB4DM

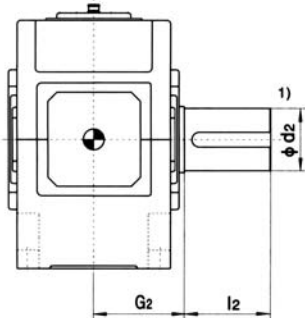


Output shaft *

محور خروجی *

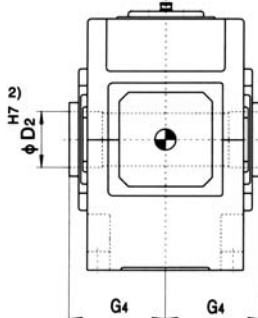
TB4SH

Solid shaft محور توپر



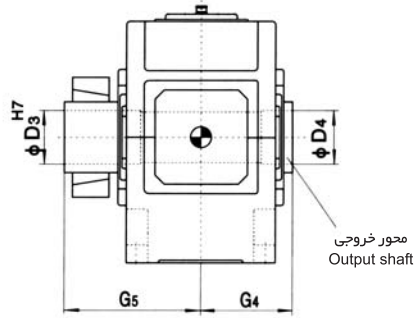
TB4HH TB4HM

Hollow shaft محور توخالی



TB4DH TB4DM

Hollow shaft for shrink disk محور توخالی با شرینگ دیسک



محور خروجی
Output shaft

1). $m_6 \leq \Phi 100$ $n_6 > \Phi 100$

For Parallel key and for centre hole, see page 84

2). Keyway GB/T 1095-1979

3). Torque support on driven machine side

1) $m_6 \leq \Phi 100$ $n_6 > \Phi 100$

برای خار موازی و سوراخ مرکزی صفحه ۸۴ را ببینید.

۲) جاکس GB/T 1095-1979

۳) تکیه گاه گشتاور، در قسمت محرک گیربکس میباشد.



Helical Gear Units
Four Stage
Horizontal
Type TB4.H, TB4.M
Sizes 13...22

گیربکسهای هلیکال
چهار مرحله ای
افقی
مدل TB4.H, TB4.M
سایزهای 13...22

سایز Size	ابعاد بر حسب میلیمتر Dimensions in mm												G ₁
	محور ورودی Input shaft												
	i _N = 80 - 180		i _N = 90 - 200		i _N = 100 - 224		i _N = 200 - 315		i _N = 224 - 355		i _N = 250 - 400		
	d ₁ ¹⁾	l ₁	d ₁ ¹⁾	l ₁	d ₁ ¹⁾	l ₁	d ₁ ¹⁾	l ₁	d ₁ ¹⁾	l ₁	d ₁ ¹⁾	l ₁	
13	55	110					40	100					1170
14					55	110					40	100	1240
15	70	135					50	110					1402
16			70	135					50	110			1448
17	70	135					50	110					1450
18			70	135					50	110			1510
19	80	165					60	140					1680
20			80	165					60	140			1740
21	90	165					70	140					1992
22			90	165					70	140			2047

سایز Size	ابعاد بر حسب میلیمتر Dimensions in mm										
	گیربکس ها Gear units										
	a	b	c	c ₁	D ₅	e ₂	E	g	h	h ₁	
13	1395	550	60	61	48	405	820	211.5	440	450	
14	1535	550	60	61	48	475	890	211.5	440	450	
15	1680	625	70	72	55	485	987	238	500	490	
16	1770	625	70	72	55	530	1033	238	500	490	
17	1770	690	80	81	55	525	1035	259	550	555	
18	1890	690	80	81	55	585	1095	259	550	555	
19	2030	790	90	91	65	590	1190	299	620	615	
20	2150	790	90	91	65	650	1250	299	620	615	
21	2340	830	100	100	75	655	1387	310	700	685	
22	2450	830	100	100	75	710	1442	310	700	685	

سایز Size	ابعاد بر حسب میلیمتر Dimensions in mm										
	گیربکس ها Gear units										
	h ₂	H	m ₁	m ₂	m ₃	n ₁	n ₂	n ₃	n ₄	s	
13	495	935	597.5	597.5	475	100	305	940	340	35	
14	495	935	597.5	737.5	475	100	375	1010	340	35	
15	535	1035	720	720	535	120	365	1135	375	42	
16	535	1035	720	810	535	120	410	1180	375	42	
17	595	1145	750	750	600	135	390	1175	425	42	
18	595	1145	750	870	600	135	450	1235	425	42	
19	655	1275	860	860	690	155	435	1365	475	48	
20	655	1275	860	980	690	155	495	1425	475	48	
21	725	1425	1000	1000	720	170	485	1615	520	56	
22	725	1425	1000	1110	720	170	540	1670	520	56	

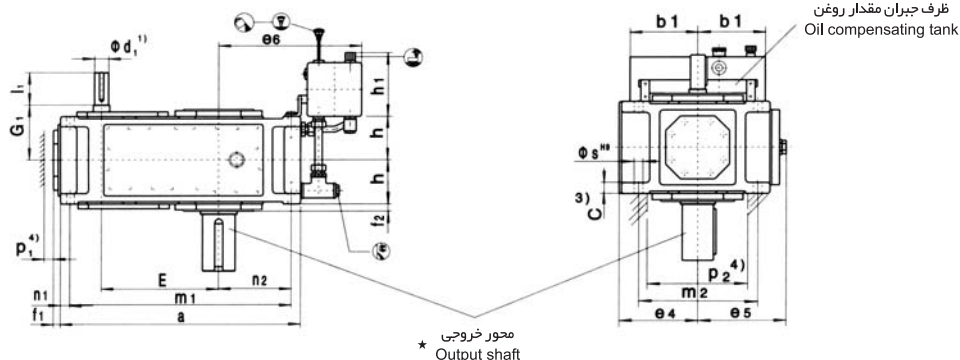
سایز Size	ابعاد بر حسب میلیمتر Dimensions in mm										روانکاری Lubrication		وزن Weight	
	محور خروجی Output shaft										TB4.H (l)	TB4.M (l)	TB4.H (kg)	TB4.M (kg)
	TB4SH		TB4HH	TB4HM	TB4DH		TB4DM							
	d ₂ ¹⁾	G ₂	l ₂	D ₂ ²⁾	G ₄	D ₃	D ₄	G ₄	G ₅					
13	200	335	350	190	335	190	195	335	480	145	120	2395	2280	
14	210	335	350	210	335	210	215	335	480	150	125	2735	2605	
15	230	380	410	230	380	230	235	380	550	230	170	3630	3435	
16	240	380	410	240	380	240	245	380	550	235	175	3985	3765	
17	250	415	410	250	415	250	260	415	600	295	230	4695	4460	
18	270	415	470	275	415	280	285	415	600	305	235	5200	4930	
19	290	465	470	-	-	285	295	465	670	480	440	5750	5400	
20	300	465	500	-	-	310	315	465	670	550	510	6450	6000	
21	320	490	500	-	-	330	335	490	715	540	590	7850	7350	
22	340	490	550	-	-	340	345	490	725	620	680	8400	7850	

Helical Gear Units
Two Stage
Vertical
Type TH2.V
Sizes 3...12

گیربکسهای هلیکال
دو مرحله ای
عمودی
مدل TH2.V
سایزهای 3...12

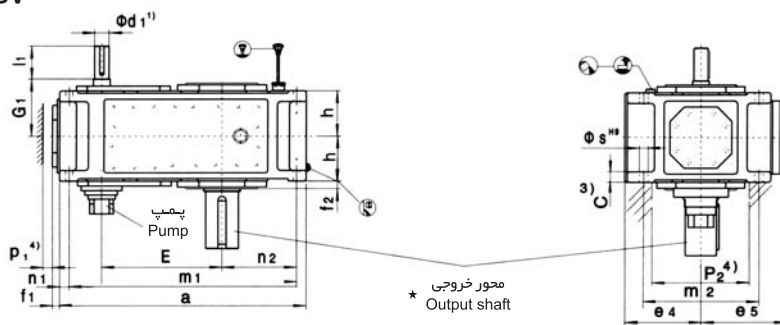
TH2SV TH2HV TH2DV

با روغنکاری غوطه ور
With dip lubrication



TH2SV TH2HV TH2DV

با روغنکاری فشاری
With forced lubrication

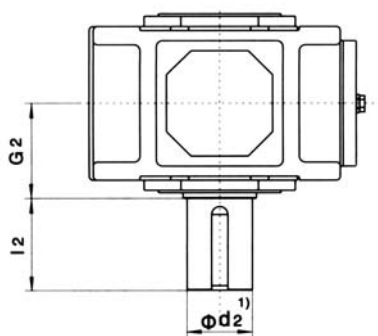


Output shaft *

محور خروجی *

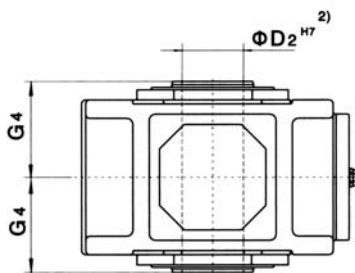
TH2SV

Solid shaft محور توپر



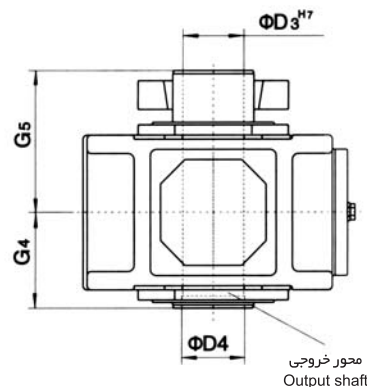
TH2HV

Hollow shaft محور توخالی



TH2DV

Hollow shaft for shrink disk محور توخالی با شرینگ دیسک



1). $m_6 \leq \Phi 100$ $n_6 > \Phi 100$

For Parallel key and for centre hole, see page 84

2). Keyway GB/T 1095-1979

3). Torque support on driven machine side

4). Space for pumps, pipes and cover; for exact dimensions, please refer to us.

1) $m_6 \leq \Phi 100$ $n_6 > \Phi 100$

برای خار موازی و سوراخ مرکزی صفحه ۸۴ را ببینید.

۲) جاکار GB/T 1095-1979

۳) تکیه گاه گشتاور، در قسمت محرک گیربکس میباشد.

۴) برای فضای مورد نیاز پمپ و لوله ها و ابعاد دقیق با ما تماس بگیرید.



Helical Gear Units
Four Stage
Horizontal
Type TH2.V
Sizes 3...12

گیربکسهای هلیکال
چهار مرحله ای
افقی
مدل TH2.V
سایزهای 3...12

سایز Size	ابعاد بر حسب میلیمتر Dimensions in mm								G ₁
	محور ورودی Input shaft								
	i _N = 6.3 - 11.2		i _N = 8 - 14		i _N = 12.5 - 22.4		i _N = 16 - 28		
	d ₁ ¹⁾	l ₁	d ₁ ¹⁾	l ₁	d ₁ ¹⁾	l ₁	d ₁ ¹⁾	l ₁	
3	35	60			28	50			135
4	45	100			32	80			170
5	50	100			38	80			195
6			50	100			38	80	195
7	60	135			50	110			210
8			60	135			50	110	210
9	75	140			60	140			240
10			75	140			60	140	240
11	90	165			70	140			275
12			90	165			70	140	275

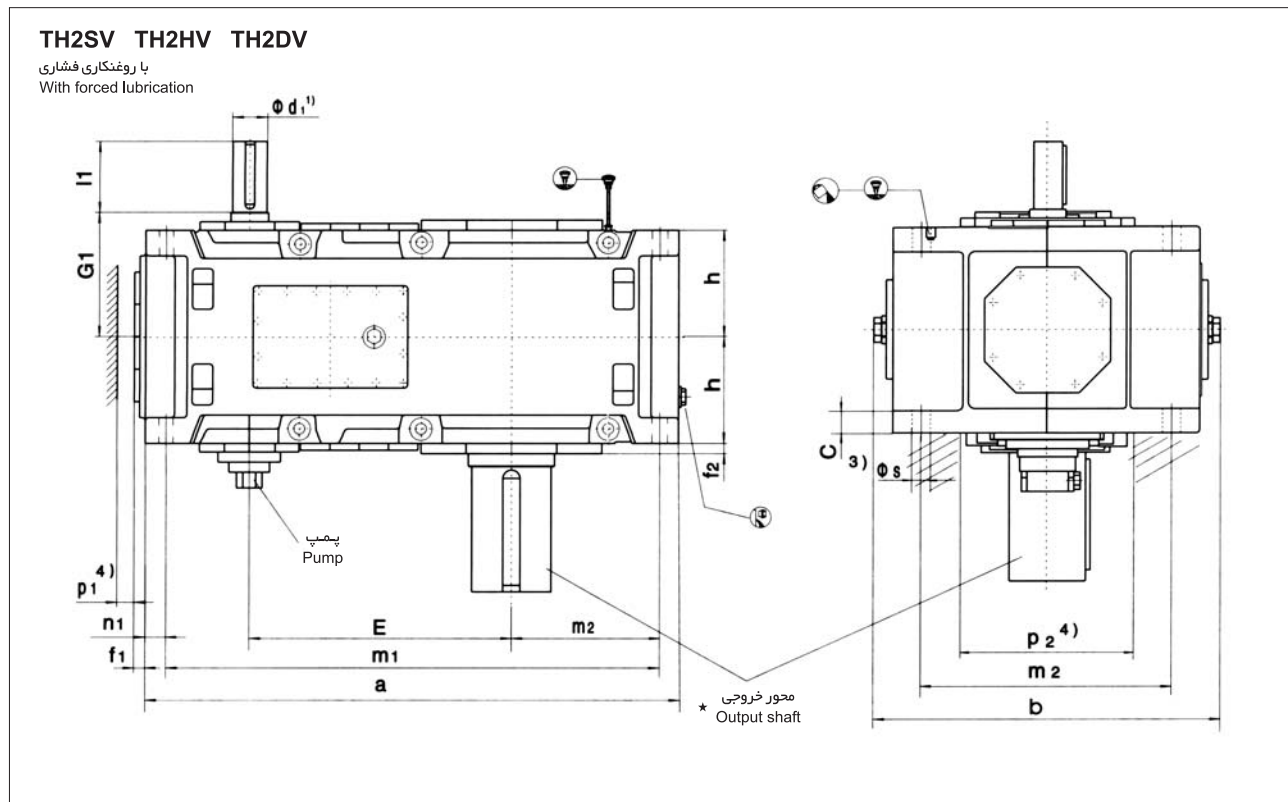
سایز Size	ابعاد بر حسب میلیمتر Dimensions in mm								
	گیربکس ها Gear units								
	a	b ₁	c	e ₄	e ₅	e ₆	E	f ₁	f ₂
3	450	150	24	175	185	290	220	28	20
4	565	150	30	200	215	320	270	28	22
5	640	240	30	230	252	385	315	38	28
6	720	240	30	230	252	425	350	38	28
7	785	240	36	280	292	425	385	42	30
8	890	240	36	280	302	485	430	42	32
9	925	330	45	320	342	560	450	42	32
10	1025	330	45	320	342	610	500	42	32
11	1105	330	54	380	402	595	545	48	35
12	1260	330	54	380	410	680	615	48	35

سایز Size	ابعاد بر حسب میلیمتر Dimensions in mm								
	گیربکس ها Gear units								
	h	h ₁	m ₁	m ₂	n ₁	n ₂	p ₁ ⁴⁾	p ₂ ⁴⁾	s
3	95	165	410	265	20	125	35	210	18
4	107.5	165	505	300	30	160	35	220	24
5	127.5	205	580	360	30	175	35	270	24
6	127.5	205	660	360	30	220	35	270	24
7	150	205	715	430	35	215	35	330	28
8	150	205	820	430	35	275	35	330	28
9	185	275	845	490	40	260	40	370	36
10	190	275	945	490	40	310	40	370	36
11	215	275	1005	600	50	295	50	440	40
12	215	275	1160	600	50	380	50	440	40

سایز Size	ابعاد بر حسب میلیمتر Dimensions in mm									روانکاری غوطه ور Dip lubrication (l)	روانکاری فشاری Forced lubrication (l)	وزن Weight (kg)
	محور خروجی Output shaft											
	TH2SV			TH2HV		TH2DV						
	d ₂ ¹⁾	G ₂	l ₂	D ₂ ²⁾	G ₄	D ₃	D ₄	G ₄	G ₅			
3	65	125	140	65	125	70	70	125	180	14	-	115
4	80	140	170	80	140	85	85	140	205	25	-	190
5	100	165	210	95	165	100	100	165	240	23	10	300
6	110	165	210	105	165	110	110	165	240	27	11	355
7	120	195	210	115	195	120	120	195	280	58	22	505
8	130	195	250	125	195	130	130	195	285	62	25	590
9	140	235	250	135	235	140	145	235	330	100	42	830
10	160	235	300	150	235	150	155	235	350	110	46	960
11	170	270	300	165	270	165	170	270	400	160	60	1335
12	180	270	300	180	270	180	185	270	405	180	70	1615

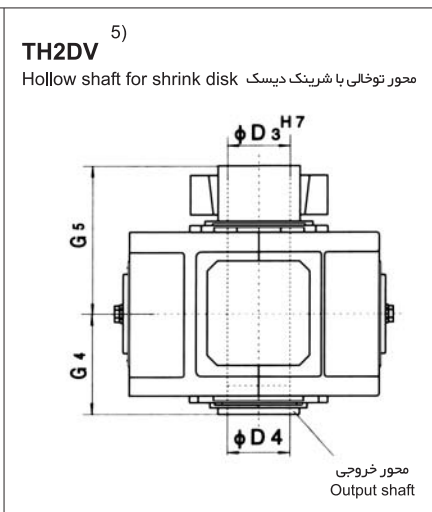
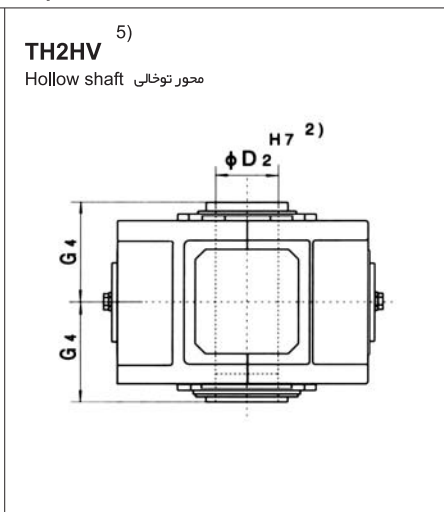
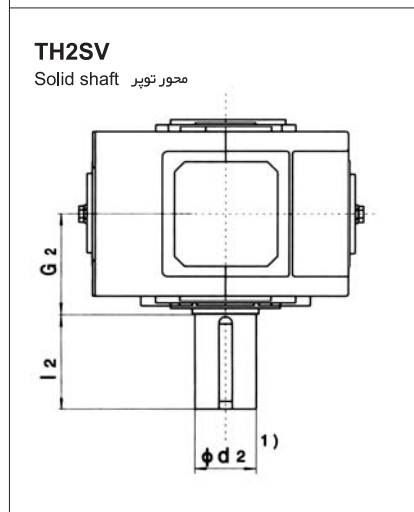
Helical Gear Units
Two Stage
Vertical
Type TH2.V
Sizes 13...18

گیربکسهای هلیکال
دو مرحله ای
عمودی
مدل TH2.V
سایزهای 13...18



Output shaft ★

★ محور خروجی



محور خروجی
Output shaft

- 1). $m_6 \leq \Phi 100$ $n_6 > \Phi 100$
For Parallel key and for centre hole, see page 84
- 2). Keyway GB/T 1095-1979
- 3). Torque support on driven machine side
- 4). Space for pumps, pipes and cover; for exact dimensions, please refer to us.
- 5). Sizes 13 and 15 : only $i_N = 6.3 \sim 18$;
Sizes 17 and 19 : only $i_N = 6.3 \sim 14$

- 1) $m_6 \leq \Phi 100$ $n_6 > \Phi 100$ (۱)
برای خار موازی و سوراخ مرکزی صفحه ۸۴ را ببینید.
- ۲) جاکار GB/T 1095-1979 (۲)
- ۳) تکیه گاه گشتاور، در قسمت محرک گیربکس میباشد.
- ۴) برای فضای مورد نیاز پمپ و لوله ها و ابعاد دقیق با ما تماس بگیرید.
- ۵) سایزهای ۱۵ و ۱۳ فقط $i_N = 6.3 \sim 18$
سایزهای ۱۷ و ۱۹ فقط $i_N = 6.3 \sim 14$



Helical Gear Units
Two Stage
Vertical
Type TH2.V
Sizes 13...22

گیربکسهای هلیکال
دو مرحله ای
عمودی
مدل TH2.V
سایزهای 13...22

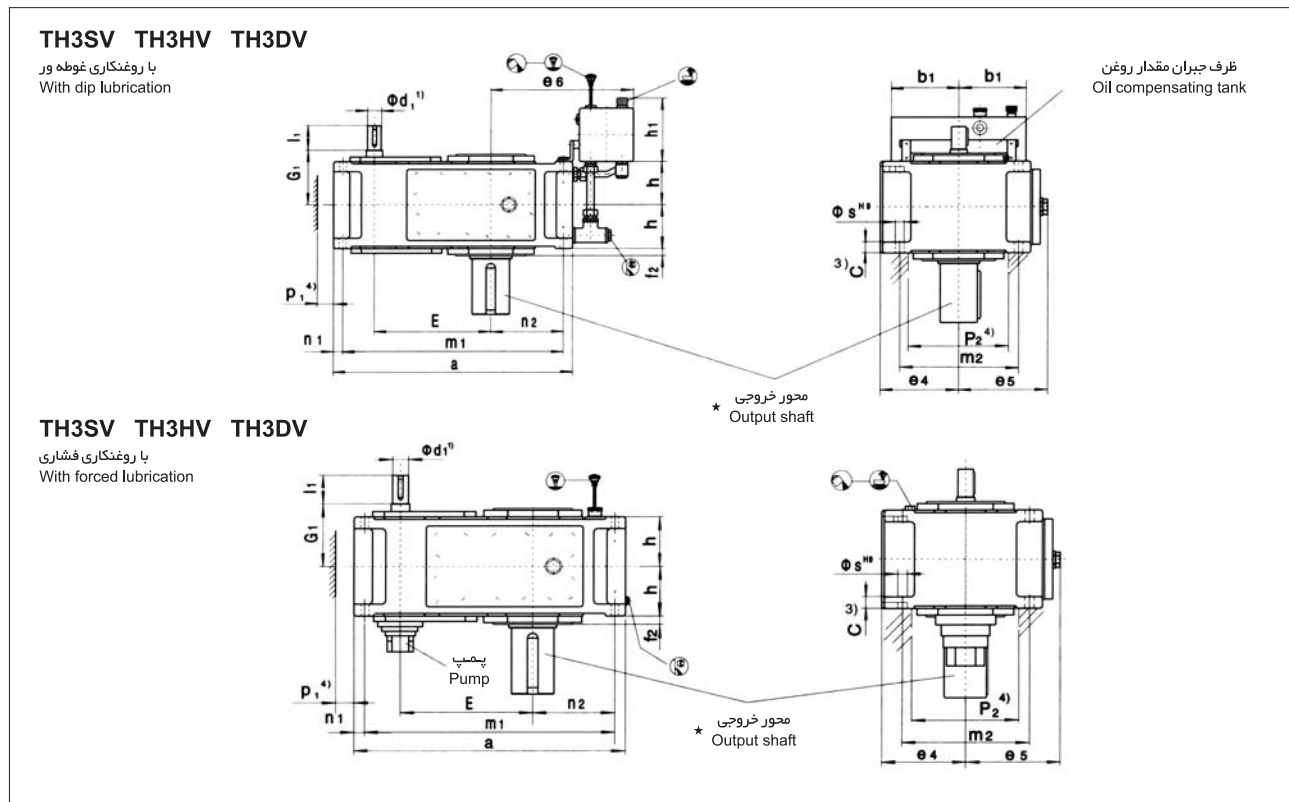
سایز Size	ابعاد بر حسب میلیمتر Dimensions in mm												G ₁
	محور ورودی Input shaft												
	i _N = 6,3 - 11,2		i _N = 7,1 - 12,5		i _N = 8 - 14		i _N = 12,5 - 20		i _N = 14 - 22,4		i _N = 16 - 25		
	d ₁ ⁽¹⁾	l ₁	d ₁ ⁽¹⁾	l ₁	d ₁ ⁽¹⁾	l ₁	d ₁ ⁽¹⁾	l ₁	d ₁ ⁽¹⁾	l ₁	d ₁ ⁽¹⁾	l ₁	
13	100	205					85	170					330
14					100	205					85	170	330
15	120	210					100	210					365
16			120	210					100	210			365
17	125	245					110	210					420
18			125	245					110	210			420
19													
20													
21													
22													

سایز Size	ابعاد بر حسب میلیمتر Dimensions in mm													
	گیربکس ها Gear units													
	a	b	c	E	f ₁	f ₂	h	m ₁	m ₂	n ₁	n ₂	p ₁ ⁽⁴⁾	p ₂ ⁽⁴⁾	s
13	1290	900	61	635	53	35	272.5	1195	680	50	360	50	500	48
14	1430	900	61	705	53	35	272.5	1335	680	50	430	50	500	48
15	1550	980	72	762	63	42	310	1435	750	60	430	50	570	55
16	1640	980	72	808	63	42	310	1525	750	60	475	50	570	55
17	1740	1110	81	860	60	42	340	1610	850	70	465	70	630	55
18	1860	1110	81	920	60	42	340	1730	850	70	525	70	630	55
19														
20														
21														
22														

سایز Size	ابعاد بر حسب میلیمتر Dimensions in mm									روانکاری Lubrication (l)	وزن Weight (kg)
	محور خروجی Output shaft										
	TH2SV			TH2HV ⁽⁵⁾		TH2DV ⁽⁵⁾					
	d ₂ ⁽¹⁾	G ₂	l ₂	D ₂ ⁽²⁾	G ₄	D ₃	D ₄	G ₄	G ₅		
13	200	335	350	190	335	190	195	335	480	80	1880
14	210	335	350	210	335	210	215	335	480	90	2430
15	230	380	410	230	380	230	235	380	550	140	3240
16	240	380	410	240	380	240	245	380	550	150	3465
17	250	415	410	250	415	250	260	415	600	175	4420
18	270	415	470	275	415	280	285	415	600	185	4870
19											
20											
21											
22											

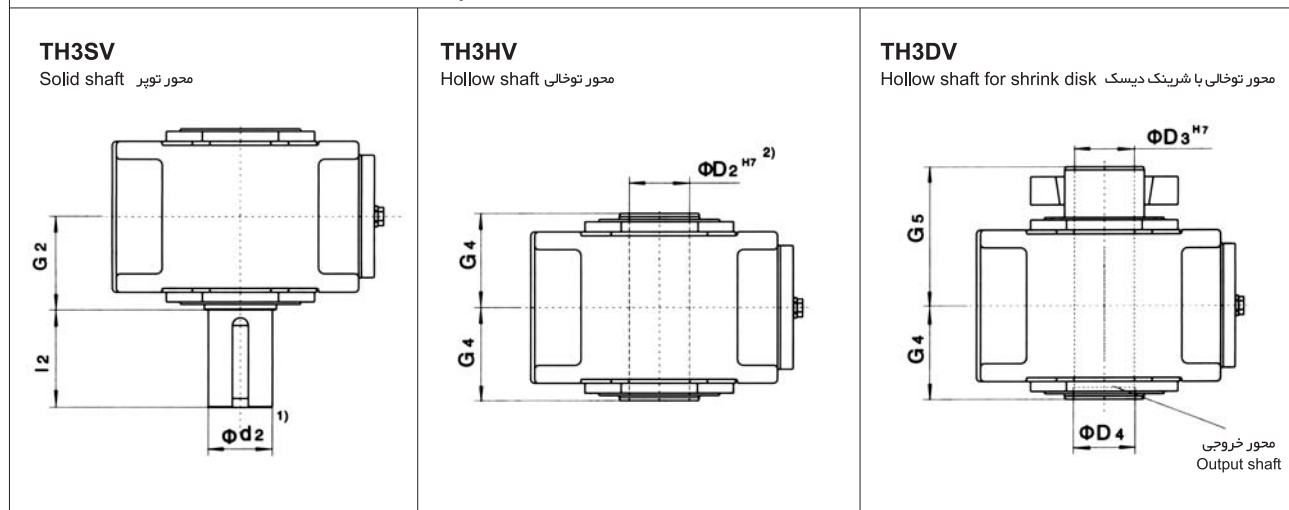
Helical Gear Units
Three Stage
Vertical
Type TH3.V
Sizes 5...12

گیربکسهای هلیکال
سه مرحله ای
عمودی
مدل TH3.V
سایزهای 5...12



Output shaft *

* محور خروجی



1). $k_6 \leq \Phi 25$ $\Phi 28 \geq m_6 \leq \Phi 100$ $n_6 > \Phi 100$
For Parallel key and for centre hole, see page 84

2). Keyway GB/T 1095-1979

3). Torque support on driven machine side

4). Space for pumps, pipes and cover; for exact dimensions, please refer to us.

$k_6 \leq \Phi 25$ $\Phi 28 \geq m_6 \leq \Phi 100$ $n_6 > \Phi 100$ (1)

برای خار موازی و سوراخ مرکزی صفحه ۸۴ را ببینید.

(۲) جاکار GB/T 1095-1979

(۳) تکیه گاه گشتاور، در قسمت محرک گیربکس میباشد.

(۴) برای فضای مورد نیاز پمپ و لوله ها و ابعاد دقیق با ما تماس بگیرید.



Helical Gear Units
Three Stage
Vertical
Type TH3.V
Sizes 5...12

گیربکسهای هلیکال
سه مرحله ای
افقی
مدل TH3.V
سایزهای 5...12

سایز Size	ابعاد بر حسب میلی‌متر												
	Dimensions in mm												
	Input shaft												
	in = 25 - 45		in = 31,5 - 56		in = 50 - 63		in = 63 - 80		in = 71 - 90		in = 90 - 112		G ₁
	d ₁ ¹⁾	l ₁	d ₁ ¹⁾	l ₁	d ₁ ¹⁾	l ₁	d ₁ ¹⁾	l ₁	d ₁ ¹⁾	l ₁	d ₁ ¹⁾	l ₁	
5	40	70			30	50			24	40			160
6			40	70			30	50			24	40	160
7	45	80			35	60			28	50			185
8			45	80			35	60			28	50	185
9	60	125			45	100			32	80			230
10			60	125			45	100			32	80	230
11	70	120			50	80			42	70			255
12			70	120			50	80			42	70	255

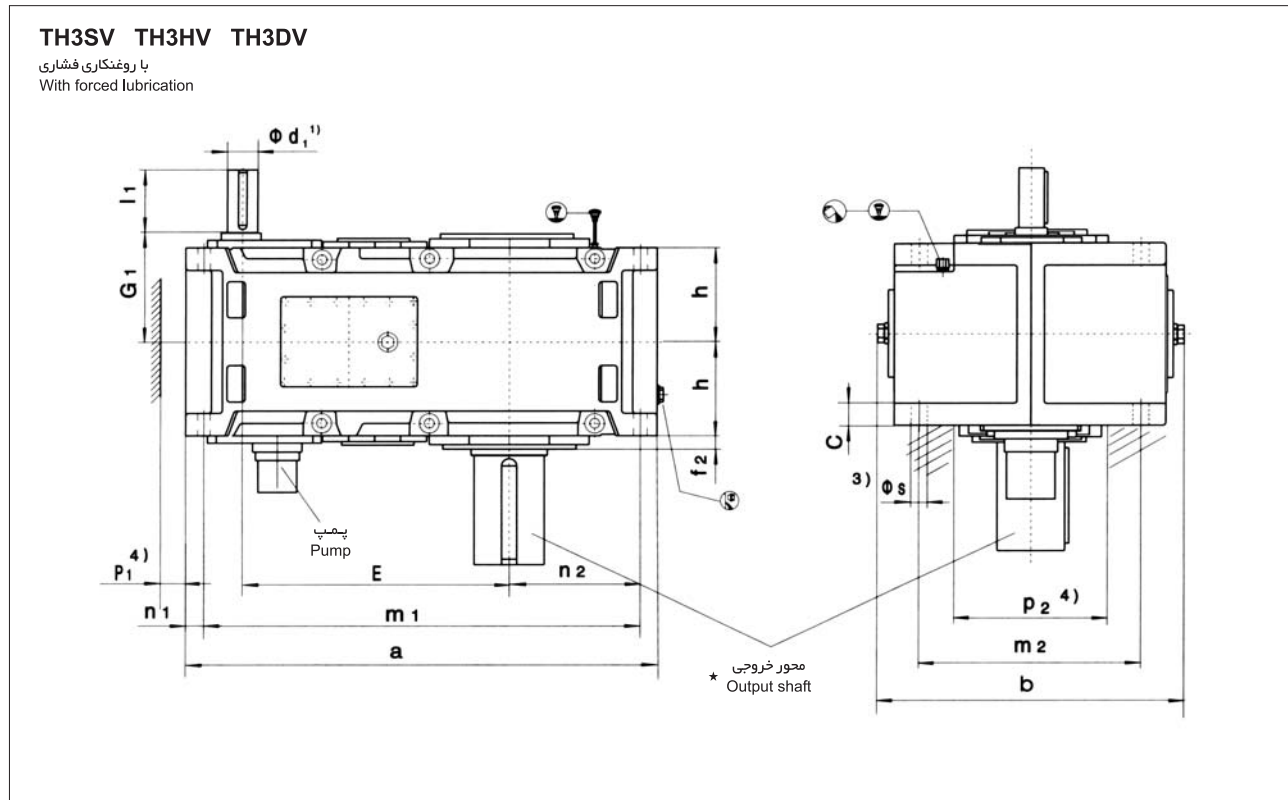
سایز Size	ابعاد بر حسب میلی‌متر									
	Dimensions in mm									
	Gear units									
	a	b ₁	c	e ₄	e ₅	e ₆	E	f ₂	h	
	5	690	240	30	230	252	385	405	28	127.5
6	770	240	30	230	252	425	440	28	127.5	
7	845	240	36	280	292	425	495	30	150	
8	950	240	36	280	312	485	540	32	150	
9	1000	330	45	320	342	560	580	32	185	
10	1100	330	45	320	342	610	630	32	190	
11	1200	330	54	380	402	595	705	35	215	
12	1355	330	54	380	410	680	775	35	215	

سایز Size	ابعاد بر حسب میلی‌متر								
	Dimensions in mm								
	Gear units								
	h ₁	m ₁	m ₂	n ₁	n ₂	p ₁ ⁴⁾	p ₂ ⁴⁾	s	
	5	205	630	360	30	175	35	270	24
6	205	710	360	30	220	35	270	24	
7	205	775	430	35	215	35	330	28	
8	205	880	430	35	275	35	330	28	
9	275	920	490	40	260	40	370	36	
10	275	1020	490	40	310	40	370	36	
11	275	1100	600	50	295	50	440	40	
12	275	1255	600	50	380	50	440	40	

سایز Size	ابعاد بر حسب میلی‌متر										روانکاری		وزن Weight (kg)
	Dimensions in mm										Lubrication		
	Output shaft										روانکاری غوطه ور Dip lubrication (l)	روانکاری فشاری Forced lubrication (l)	
	TH3SV			TH3HV			TH3DV						
d ₂ ¹⁾	G ₂	l ₂	D ₂ ²⁾	G ₄	D ₃	D ₄	G ₄	G ₅					
5	100	165	210	95	165	100	100	165	240	35	13	320	
6	110	165	210	105	165	110	110	165	240	37	15	365	
7	120	195	210	115	195	120	120	195	280	60	25	540	
8	130	195	250	125	195	130	130	195	285	72	30	625	
9	140	235	250	135	235	140	145	235	330	100	40	875	
10	160	235	300	150	235	150	155	235	350	110	45	1020	
11	170	270	300	165	270	165	170	270	400	170	66	1400	
12	180	270	300	180	270	180	185	270	405	190	75	1675	

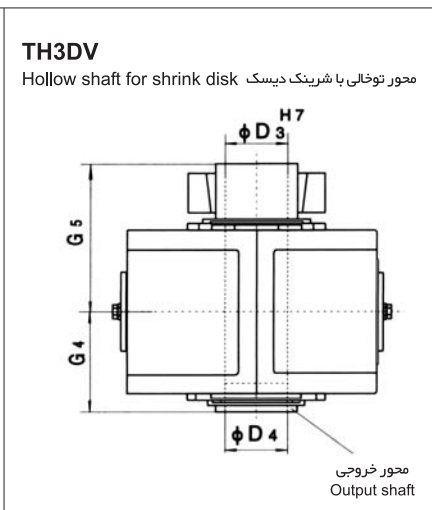
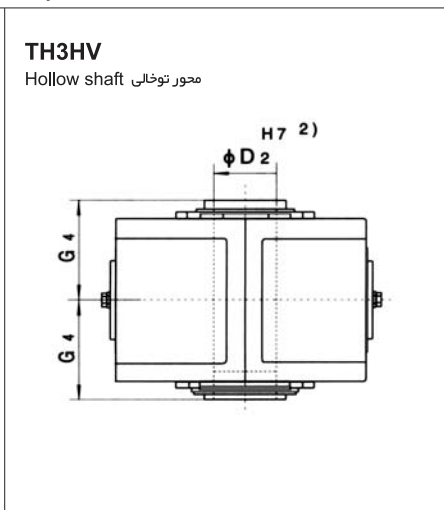
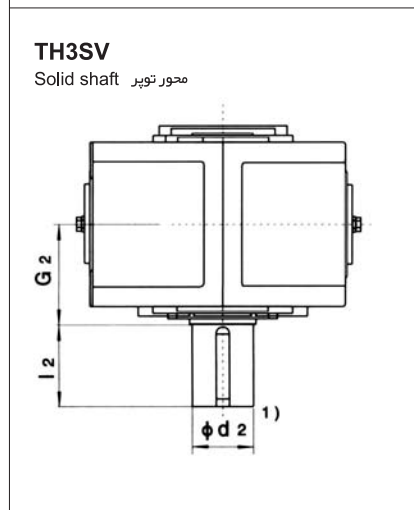
Helical Gear Units
Three Stage
Vertical
Type TH3.V
Sizes 13...18

گیربکسهای هلیکال
سه مرحله ای
عمودی
مدل TH3.V
سایزهای 13...18



Output shaft *

* محور خروجی



- 1). $m_6 \leq \Phi 100$ $n_6 > \Phi 100$
For Parallel key and for centre hole, see page 84
- 2). Keyway GB/T 1095-1979
- 3). Torque support on driven machine side
- 4). Space for pumps, pipes and cover; for exact dimensions, please refer to us.

- 1) $m_6 \leq \Phi 100$ $n_6 > \Phi 100$
برای خار موازی و سوراخ مرکزی صفحه ۸۴ را ببینید.
- ۲) جاکار GB/T 1095-1979
- ۳) تکیه گاه گشتاور، در قسمت محرک گیربکس میباشد.
- ۴) برای فضای مورد نیاز پمپ و لوله ها و ابعاد دقیق با ما تماس بگیرید.



Helical Gear Units
Three Stage
Vertical
Type TH3.V
Sizes 13...18

گیربکسهای هلیکال
سه مرحله ای
عمودی
مدل TH3.V
سایز 13...18

سایز Size	ابعاد بر حسب میلیمتر																	
	Dimensions in mm																	
	محور ورودی																	
Input shaft																		
$i_N = 22.4 - 45$	$i_N = 25 - 50$		$i_N = 28 - 56$		$i_N = 50 - 63$		$i_N = 56 - 71$		$i_N = 63 - 80$		$i_N = 71 - 90$		$i_N = 80 - 100$		$i_N = 90 - 112$		G ₁	
$d_1^{(1)}$	l_1	$d_1^{(1)}$	l_1	$d_1^{(1)}$	l_1	$d_1^{(1)}$	l_1	$d_1^{(1)}$	l_1	$d_1^{(1)}$	l_1	$d_1^{(1)}$	l_1	$d_1^{(1)}$	l_1	$d_1^{(1)}$		l_1
13	85	160					60	135					50	110				310
14					85	160						60	135			50	110	310
15	100	200					75	140					60	140				350
16			100	200					75	140				60	140			350
17	100	200					75	140					60	140				380
18			100	200					75	140				60	140			380
19																		
20																		
21																		
22																		

سایز Size	ابعاد بر حسب میلیمتر													
	Dimensions in mm													
	گیربکس ها													
Gear units														
a	b	c	E	f_2	h	m_1	m_2	n_1	n_2	$p_1^{(4)}$	$p_2^{(4)}$	s		
13	1395	900	61	820	35	272.5	1300	680	50	360	50	500	48	
14	1535	900	61	890	35	272.5	1440	680	50	430	50	500	48	
15	1680	980	72	987	42	310	1565	750	60	430	50	570	55	
16	1770	980	72	1033	42	310	1655	750	60	475	50	570	55	
17	1770	1110	81	1035	42	340	1640	850	70	465	70	630	55	
18	1890	1110	81	1095	42	340	1760	850	70	525	70	630	55	
19														
20														
21														
22														

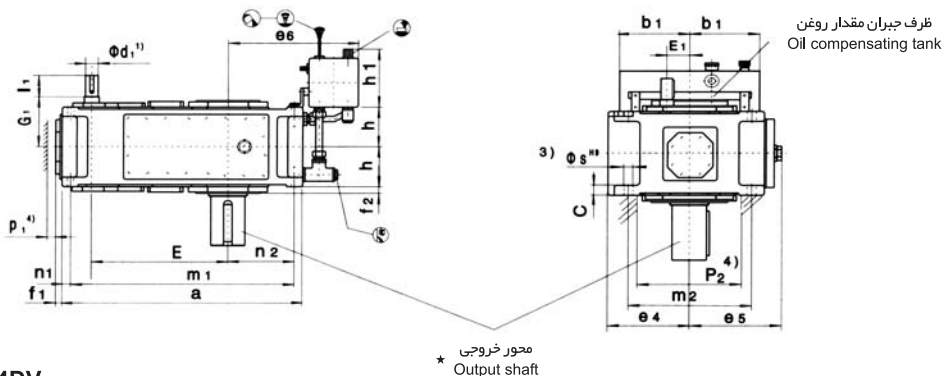
سایز Size	ابعاد بر حسب میلیمتر									روانکاری Lubrication (l)	وزن Weight (kg)
	Dimensions in mm										
	Output shaft										
	TH3SV			TH3HV		TH3DV					
$d_2^{(1)}$	G ₂	l_2	$D_2^{(2)}$	G ₄	D ₃	D ₄	G ₄	G ₅			
13	200	335	350	190	335	190	195	335	480	115	2155
14	210	335	350	210	335	210	215	335	480	126	2490
15	230	380	410	230	380	230	235	380	550	180	3260
16	240	380	410	240	380	240	245	380	550	190	3625
17	250	415	410	250	415	250	260	415	600	190	4250
18	270	415	470	275	415	280	285	415	600	200	4740
19											
20											
21											
22											

Helical Gear Units
Four Stage
Vertical
Type TH4.V
Sizes 7...12

گیربکسهای هلیکال
چهار مرحله ای
عمودی
مدل TH4.V
سایزهای 7...12

TH4SV TH4HV TH4DV

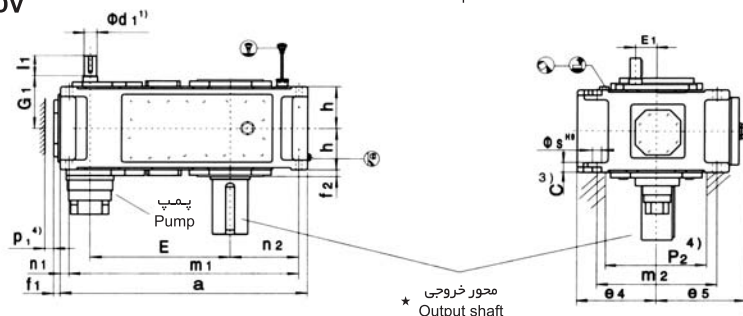
با روغنکاری غوطه ور
With dip lubrication



* محور خروجی
Output shaft

TH4SV TH4HV TH4DV

با روغنکاری فشاری
With forced lubrication



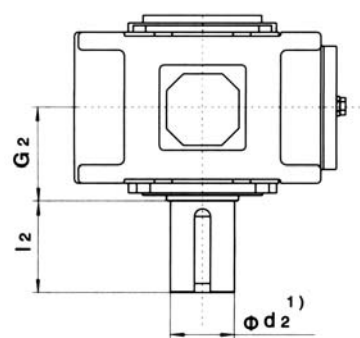
* محور خروجی
Output shaft

Output shaft *

* محور خروجی

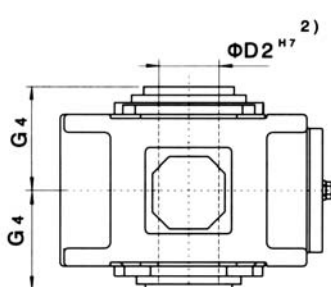
TH4SV

محور توپر
Solid shaft



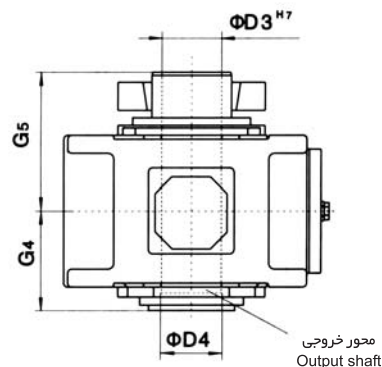
TH4HV

محور توخالی
Hollow shaft



TH4DV

محور توخالی با شرینگ دیسک
Hollow shaft for shrink disk



1). $k_6 \leq \Phi 25$ $\Phi 28 \geq m_6 \leq \Phi 100$ $n_6 > \Phi 100$
For Parallel key and for centre hole, see page 84

2). Keyway GB/T 1095-1979

3). Torque support on driven machine side

4). Space for pumps, pipes and cover; for exact dimensions, please refer to us.

$k_6 \leq \Phi 25$ $\Phi 28 \geq m_6 \leq \Phi 100$ $n_6 > \Phi 100$ (1)

برای خار موازی و سوراخ مرکزی صفحه ۸۴ را ببینید.

(۲) جاکس GB/T 1095-1979

(۳) تکیه گاه گشتاور، در قسمت محرک گیربکس میباشد.

(۴) برای فضای مورد نیاز پمپ و لوله ها و ابعاد دقیق با ما تماس بگیرید.



Helical Gear Units
Four Stage
Vertical
Type TH4.V
Sizes 7...12

گیربکسهای هلیکال
چهار مرحله ای
عمودی
مدل TH4.V
سایزهای 7...12

سایز Size	ابعاد بر حسب میلیمتر Dimensions in mm								G ₁
	محور ورودی Input shaft								
	i _N = 100 - 180		i _N = 125 - 224		i _N = 200 - 355		i _N = 250 - 450		
d ₁ ⁽¹⁾	l ₁	d ₁ ⁽¹⁾	l ₁	d ₁ ⁽¹⁾	l ₁	d ₁ ⁽¹⁾	l ₁		
7	30	50			24	40			180
8			30	50			24	40	180
9	35	60			28	50			215
10			35	60			28	50	215
11	45	100			32	80			250
12			45	100			32	80	250

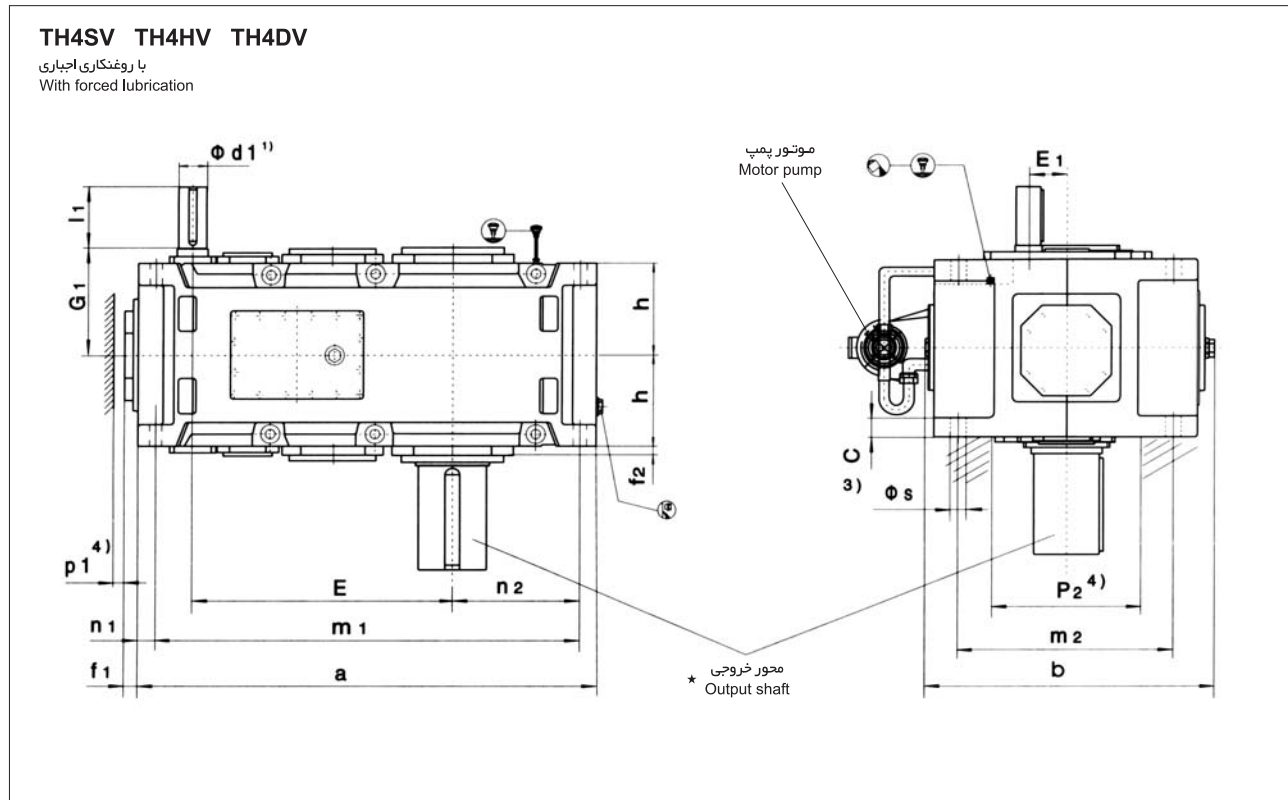
سایز Size	ابعاد بر حسب میلیمتر Dimensions in mm									
	گیربکسها Gear units									
	a	b ₁	c	e ₄	e ₅	e ₆	E	E ₁	f ₁	f ₂
7	845	240	36	280	292	425	495	80	37	30
8	950	240	36	280	302	485	540	80	37	32
9	1000	330	45	320	342	560	580	90	43	32
10	1100	330	45	320	342	610	630	90	43	32
11	1200	330	54	380	402	595	705	110	47	35
12	1355	330	54	380	410	680	775	110	47	35

سایز Size	ابعاد بر حسب میلیمتر Dimensions in mm									
	گیربکسها Gear units									
	h	h ₁	m ₁	m ₂	n ₁	n ₂	p ₁ ⁽⁴⁾	p ₂ ⁽⁴⁾	s	
7	150	205	775	430	35	215	35	330	28	
8	150	205	880	430	35	275	35	330	28	
9	185	275	920	490	40	260	40	370	36	
10	190	275	1020	490	40	310	40	370	36	
11	215	275	1100	600	50	295	50	440	40	
12	215	275	1255	600	50	380	50	440	40	

سایز Size	ابعاد بر حسب میلیمتر Dimensions in mm										روانکاری Lubrication		وزن Weight (kg)
	محور خروجی Output shaft										روانکاری غوطه ور Dip lubrication (l)	روانکاری فشاری Forced lubrication (l)	
	TH4SV			TH4HV		TH4DV							
	d ₂ ⁽¹⁾	G ₂	l ₂	D ₂ ⁽²⁾	G ₄	D ₃	D ₄	G ₄	G ₅				
7	120	195	210	115	195	120	120	195	280	50	20	550	
8	130	195	250	125	195	130	130	195	285	60	25	645	
9	140	235	250	135	235	140	145	235	330	95	38	875	
10	160	235	300	150	235	150	155	235	350	110	45	1010	
11	170	270	300	165	270	165	170	270	400	165	65	1460	
12	180	270	300	180	270	180	185	270	405	180	75	1725	

Helical Gear Units
Four Stage
Vertical
Type TH4.V
Sizes 13...18

گیربکسهای هلیکال
چهار مرحله ای
عمودی
مدل TH4.V
سایزهای 13...18

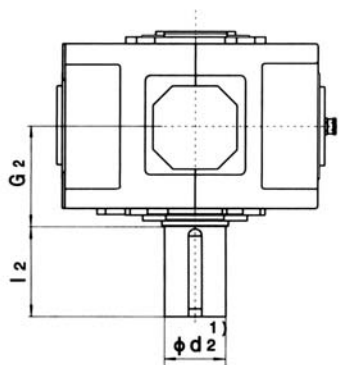


Output shaft ★

★ محور خروجی

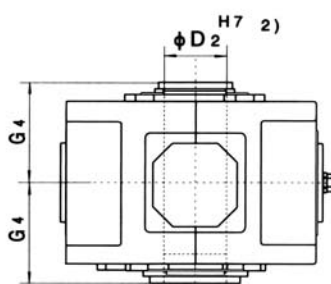
TH4SV

Solid shaft محور توپر



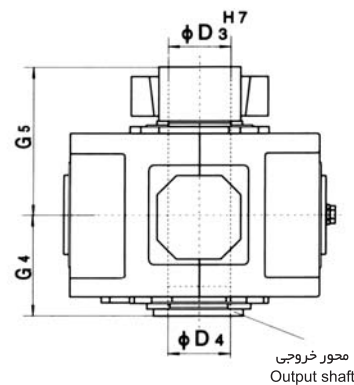
TH4HV

Hollow shaft محور توخالی



TH4DV

Hollow shaft for shrink disk محور توخالی با شرینگ دیسک



1). $m_6 \leq \Phi 100$ $n_6 > \Phi 100$

For Parallel key and for centre hole, see page 84

2). Keyway GB/T 1095-1979

3). Torque support on driven machine side

4). Space for pumps, pipes and cover; for exact dimensions, please refer to us.

$m_6 \leq \Phi 100$ $n_6 > \Phi 100$ (۱)

برای خار موازی و سوراخ مرکزی صفحه ۸۴ را ببینید.

(۲) جاکار GB/T 1095-1979

(۳) تکیه گاه گشتاور، در قسمت محرک گیربکس میباشد.

(۴) برای فضای مورد نیاز پمپ و لوله ها و ابعاد دقیق با ما تماس بگیرید.



Helical Gear Units
Four Stage
Vertical
Type TH4.V
Sizes 13...18

گیربکسهای هلیکال
چهار مرحله ای
عمودی
مدل TH4.V
سایزهای 13...18

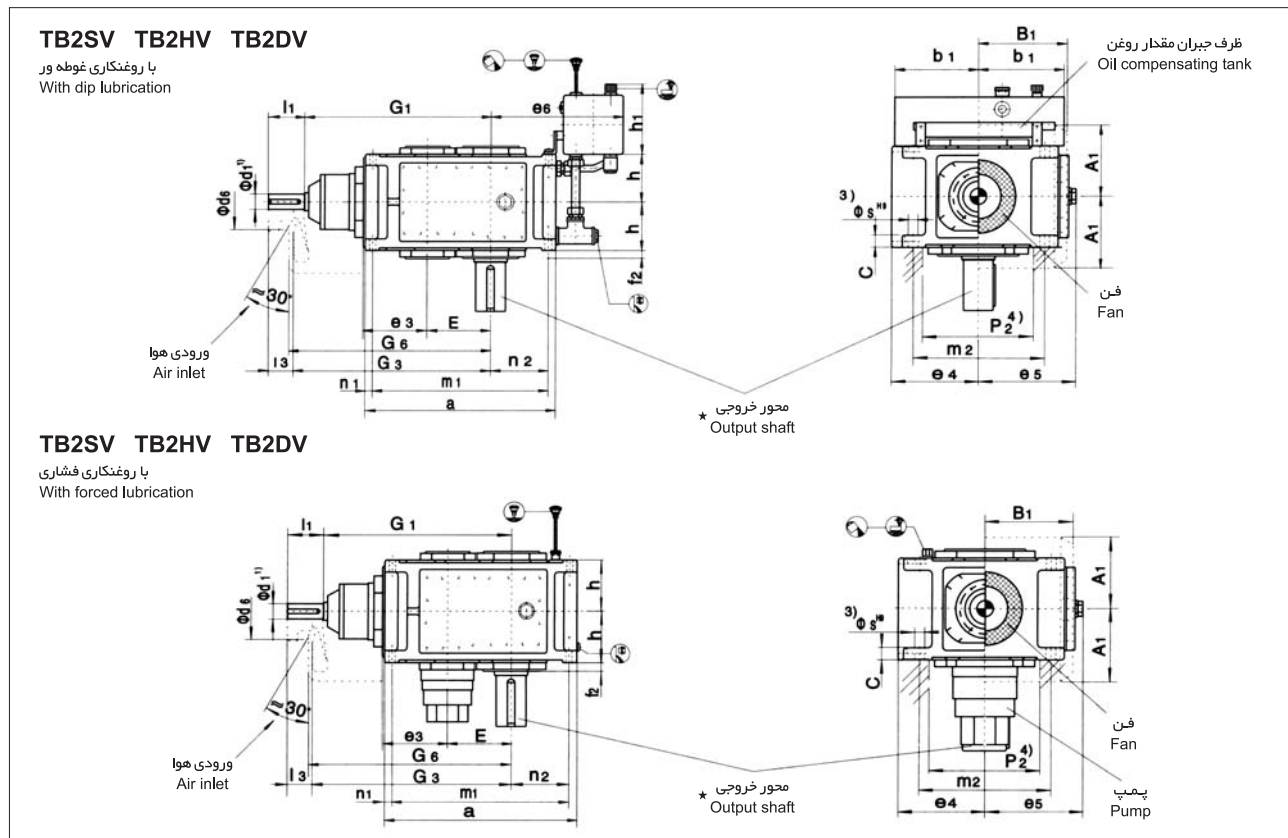
سایز Size	ابعاد بر حسب میلیمتر Dimensions in mm												G ₁
	محور ورودی Input shaft												
	i _N = 100 - 180		i _N = 112 - 200		i _N = 125 - 224		i _N = 200 - 355		i _N = 224 - 400		i _N = 250 - 450		
	d ₁ ¹⁾	l ₁	d ₁ ¹⁾	l ₁	d ₁ ¹⁾	l ₁	d ₁ ¹⁾	l ₁	d ₁ ¹⁾	l ₁	d ₁ ¹⁾	l ₁	
13	50	100					38	80					305
14					50	100					38	80	305
15	60	135					50	110					345
16			60	135					50	110			345
17	60	105					50	80					380
18			60	105					50	80			380
19													
20													
21													
22													

سایز Size	ابعاد بر حسب میلیمتر Dimensions in mm														
	گیربکس ها Gear units														
	a	b	c	E	E ₁	f ₁	f ₂	h	m ₁	m ₂	n ₁	n ₂	p ₁ ⁴⁾	p ₂ ⁴⁾	s
13	1395	900	61	820	130	47	35	272.5	1300	680	50	360	50	500	48
14	1535	900	61	890	130	47	35	272.5	1440	680	50	430	50	500	48
15	1680	980	72	987	160	56	42	310	1565	750	60	430	50	570	55
16	1770	980	72	1033	160	56	42	310	1655	750	60	475	50	570	55
17	1770	1110	81	1035	160	53	42	340	1640	850	70	465	70	630	55
18	1890	1110	81	1095	160	53	42	340	1760	850	70	525	70	630	55
19															
20															
21															
22															

سایز Size	ابعاد بر حسب میلیمتر Dimensions in mm									روانکاری Lubrication (l)	وزن Weight (kg)
	محور خروجی Output shaft										
	TH4SV			TH4HV		TH4DV					
	d ₂ ¹⁾	G ₂	l ₂	D ₂ ²⁾	G ₄	D ₃	D ₄	G ₄	G ₅		
13	200	335	350	190	335	190	195	335	480	95	2270
14	210	335	350	210	335	210	215	335	480	105	2600
15	230	380	410	230	380	230	235	380	550	150	3440
16	240	380	410	240	380	240	245	380	550	160	3740
17	250	415	410	250	415	250	260	415	600	190	4445
18	270	415	470	275	415	280	285	415	600	200	4915
19											
20											
21											
22											

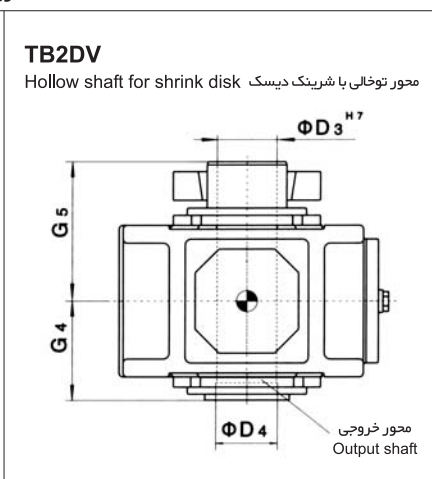
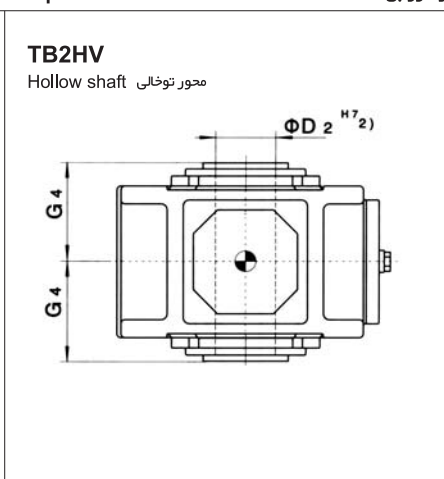
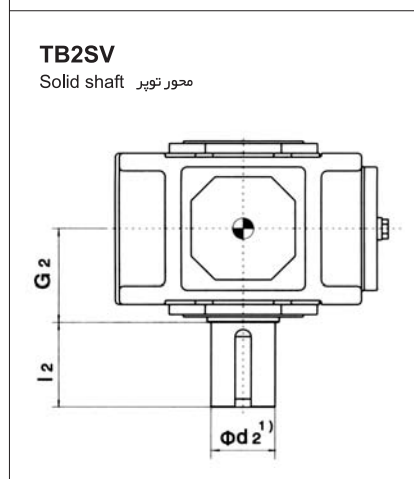
Bevel - Helical Gear Units
Two Stage
Vertical
Type TB2.V
Sizes 1...12

گیربکسهای مخروطی - هلیکال
دو مرحله ای
عمودی
مدل TB2.V
سایزهای 1...12



Output shaft *

مخبر خروجی *



1). $k_6 \leq \Phi 25$ $\Phi 28 \geq m_6 \leq \Phi 100$ $n_6 > \Phi 100$
For Parallel key and for centre hole, see page 84

2). Keyway GB/T 1095-1979

3). Torque support on driven machine side

4). Space for pumps, pipes and cover; for exact dimensions, please refer to us.

1) $k_6 \leq \Phi 25$ $\Phi 28 \geq m_6 \leq \Phi 100$ $n_6 > \Phi 100$
برای خار موازی و سوراخ مرکزی صفحه ۸۴ را ببینید.

۲) جاکس GB/T 1095-1979

۳) تکیه گاه گشتاور، در قسمت محرک گیربکس میباشد.

۴) برای فضای مورد نیاز پمپ و لوله ها و ابعاد دقیق با ما تماس بگیرید.



Bevel - Helical Gear Units
Two Stage
Vertical
Type TB2.V
Sizes 1...12

گیربکسهای مخروطی - هلیکال
دو مرحله ای
عمودی
مدل TB2.V
سایزهای 1...12

سایز Size	ابعاد بر حسب میلیمتر Dimensions in mm										
	محور ورودی Input shaft									G ₁	G ₃
	i _N = 5 - 11.2			i _N = 6.3 - 14			i _N = 12.5 - 18				
d ₁ ⁽¹⁾	l ₁	l ₃	d ₁ ⁽¹⁾	l ₁	l ₃	d ₁ ⁽¹⁾	l ₁	l ₃			
1	28	55	40				20	50	35	300	315
2	30	70	50				25	60	40	340	360
3	35	80	60				28	60	40	390	410
4	45	100	80							465	485
5	55	110	80							535	565
6				55	110	80				570	600
7	70	135	105							640	670
8				70	135	105				685	715
9	80	165	130							755	790
10				80	165	130				805	840
11	90	165	130							925	960
12				90	165	130				995	1030

سایز Size	ابعاد بر حسب میلیمتر Dimensions in mm											
	گیربکس ها Gear units											f ₂
a	A ₁	b ₁	B ₁	c	d ₆	e ₃	e ₄	e ₅	e ₆	E		
1	305	128	150	130	16	100	90	130	145	280	90	22
2	355	143	150	145	20	110	110	145	160	285	110	22
3	405	163	150	170	24	120	130	175	185	290	130	24
4	505	188	150	200	30	150	160	200	215	320	160	26
5	565	215	240	235	30	160	185	230	252	385	185	30
6	645	215	240	235	30	160	185	230	252	425	220	30
7	690	250	240	285	36	210	225	280	302	425	225	32
8	795	250	240	285	36	210	225	280	302	485	270	32
9	820	270	330	325	48	195	265	320	342	560	265	45
10	920	270	330	325	48	195	265	320	342	610	315	45
11	975	328	330	385	54	210	320	380	410	595	320	47
12	1130	328	330	385	54	210	320	380	410	680	390	47

سایز Size	ابعاد بر حسب میلیمتر Dimensions in mm									
	گیربکس ها Gear units									
G ₆	h	h ₁	m ₁	m ₂	n ₁	n ₂	p ₂ ⁽⁴⁾	s		
1	325	90	165	275	210	15	115	150	12	
2	370	102.5	165	315	230	20	120	170	14	
3	420	112.5	165	365	265	20	130	200	18	
4	495	135	165	445	300	30	160	220	24	
5	575	160	205	505	360	30	175	270	24	
6	610	160	205	585	360	30	220	270	24	
7	685	190	205	620	430	35	215	330	28	
8	730	190	205	725	430	35	275	330	28	
9	805	220	275	740	490	40	260	370	36	
10	855	220	275	840	490	40	310	370	36	
11	980	265	275	875	600	50	295	440	40	
12	1050	265	275	1030	600	50	380	440	40	

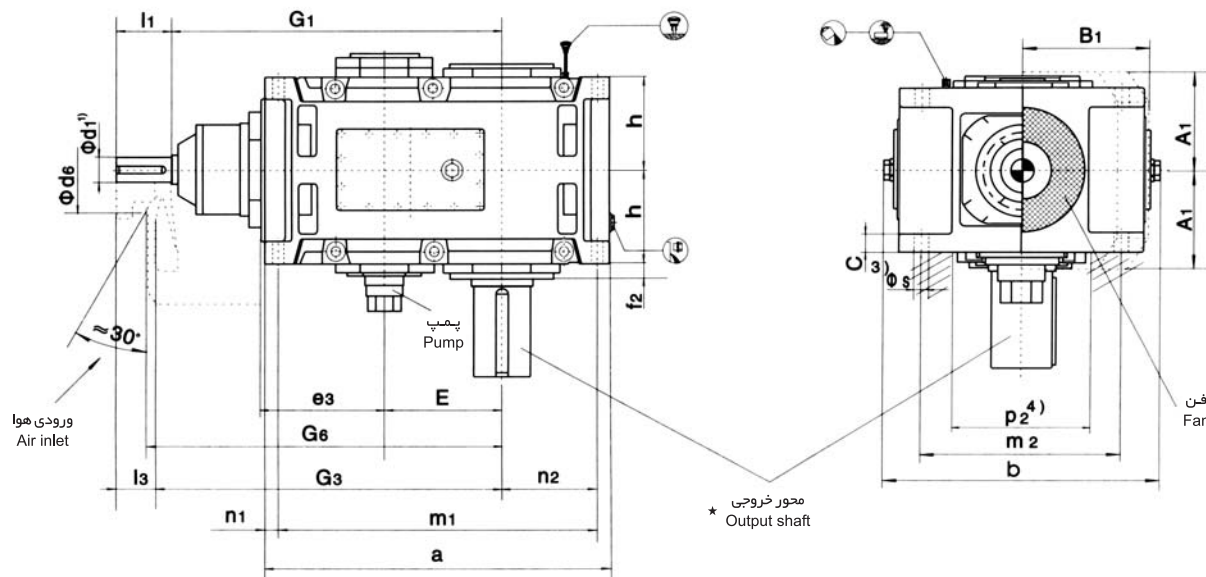
سایز Size	ابعاد بر حسب میلیمتر Dimensions in mm										روانکاری Lubrication		وزن Weight (kg)
	محور خروجی Output shaft										روانکاری غوطه ور Dip lubrication (I)	روانکاری فشاری Forced lubrication (I)	
	TB2SV			TB2HV			TB2DV						
d ₂ ⁽¹⁾	G ₂	l ₂	D ₂ ⁽²⁾	G ₄	D ₃	D ₄	G ₄	G ₅					
1	45	120	80	-	-	-	-	-	-	7	-	65	
2	55	135	110	55	135	60	60	135	180	11	-	90	
3	65	145	140	65	145	70	70	145	200	16	-	140	
4	80	170	170	80	170	85	85	170	235	28	-	235	
5	100	200	210	95	200	100	100	200	275	41	20	360	
6	110	200	210	105	200	110	110	200	275	50	23	410	
7	120	235	210	115	235	120	120	235	320	75	35	615	
8	130	235	250	125	235	130	130	235	325	90	38	700	
9	140	270	250	135	270	140	145	270	365	115	53	1000	
10	160	270	300	150	270	150	155	270	385	135	60	1155	
11	170	320	300	165	320	165	170	320	450	190	86	1640	
12	180	320	300	180	320	180	185	320	455	215	95	1910	

Bevel - Helical Gear Units
Two Stage
Vertical
Type TB2.V
Sizes 13...18

گیربکسهای مخروطی - هلیکال
دو مرحله ای
عمودی
مدل TB2.V
سایزهای 13...18

TB2SV TB2HV TB2DV

با روغنکاری فشاری
With forced lubrication

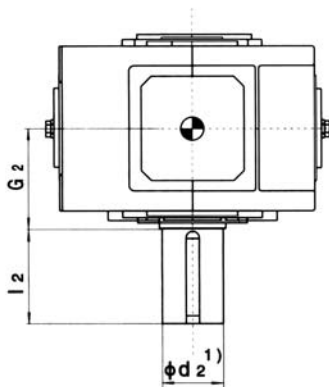


Output shaft *

محور خروجی *

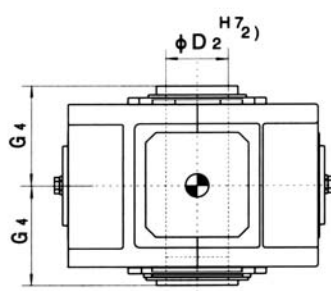
TB2SV

Solid shaft محور توپر



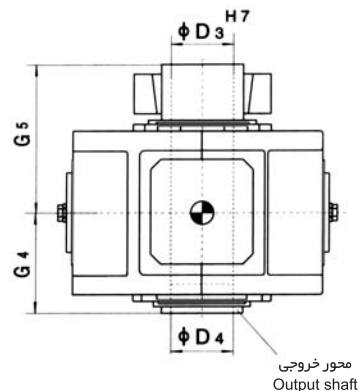
TB2HV

Hollow shaft محور توخالی



TB2DV

Hollow shaft for shrink disk محور توخالی با شرینگ دیسک



محور خروجی
Output shaft

1). $m_6 \leq \Phi 100$ $n_6 > \Phi 100$

For Parallel key and for centre hole, see page 84

2). Keyway GB/T 1095-1979

3). Torque support on driven machine side

4). Space for pumps, pipes and cover; for exact dimensions, please refer to us.

$m_6 \leq \Phi 100$ $n_6 > \Phi 100$ (۱)

برای خار موازی و سوراخ مرکزی صفحه ۸۴ را ببینید.

(۲) جاکار GB/T 1095-1979

(۳) تکیه گاه گشتاور، در قسمت محرک گیربکس میباشد.

(۴) برای فضای مورد نیاز پمپ و لوله ها و ابعاد دقیق با ما تماس بگیرید.



Bevel - Helical Gear Units
Two Stage
Vertical
Type TB2.V
Sizes 13...18

گیربکسهای مخروطی - هلیکال
دو مرحله ای
عمودی
مدل TB2.V
سایزهای 13...18

سایز Size	ابعاد بر حسب میلیمتر																
	Dimensions in mm																
	Input shaft																
	i _N = 5 - 11.2			i _N = 5.6 - 11.2			i _N = 5.6 - 12.5			i _N = 6.3 - 14			i _N = 7.1 - 12.5			G ₁	G ₃
	d ₁ ⁽¹⁾	l ₁	l ₃	d ₁ ⁽¹⁾	l ₁	l ₃	d ₁ ⁽¹⁾	l ₁	l ₃	d ₁ ⁽¹⁾	l ₁	l ₃	d ₁ ⁽¹⁾	l ₁	l ₃		
13	110	205	165													1070	1110
14										110	205	165				1140	1180
15	130	245	200													1277	1322
16							130	245	200							1323	1368
17				150	245	200										1435	1480
18													150	245	200	1495	1540

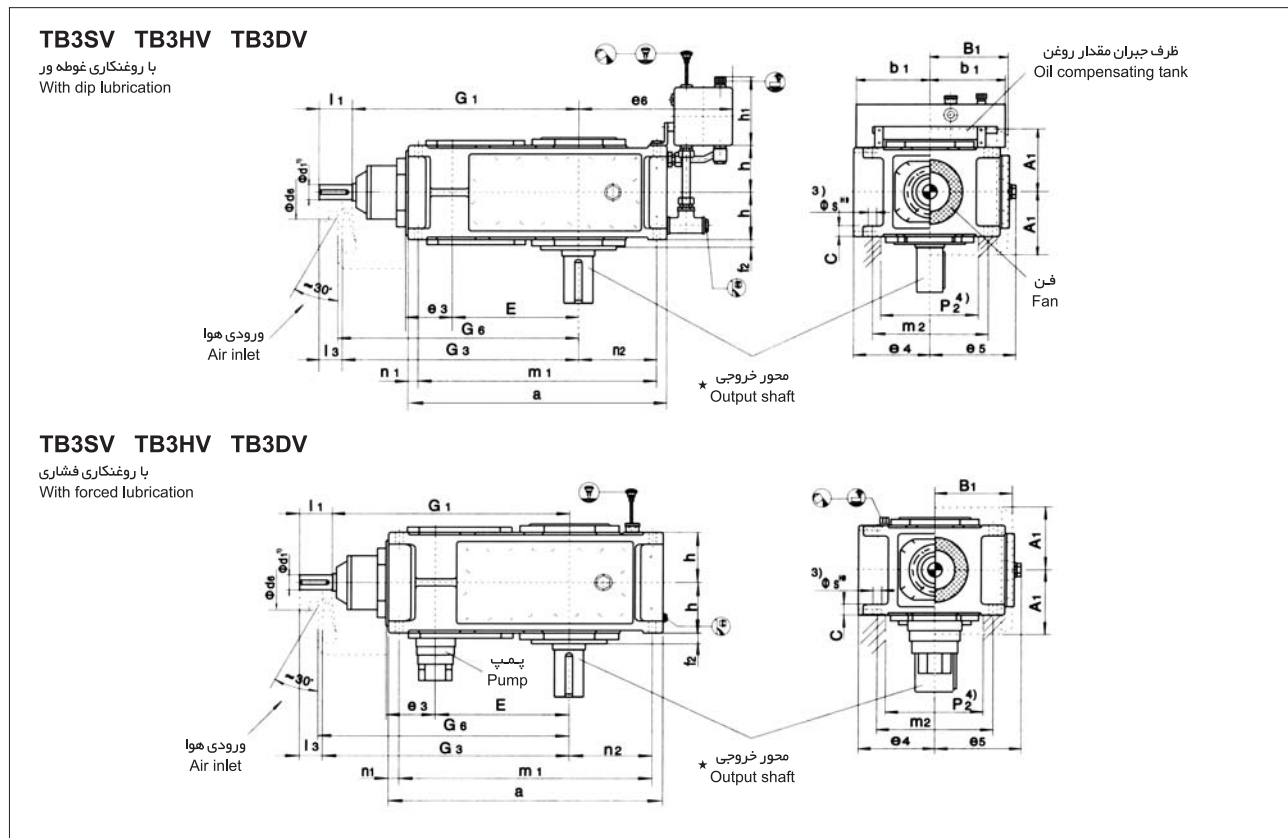
سایز Size	ابعاد بر حسب میلیمتر								
	Dimensions in mm								
	Gear units								
	a	A ₁	b	B ₁	c	d ₆	e ₃	E	f ₂
13	1130	375	900	450	61	245	380	370	38
14	1270	375	900	450	61	245	380	440	45
15	1350	435	980	495	72	280	450	442	75
16	1440	435	980	495	72	280	450	488	75
17	1490	505	1110	555	81	380	510	490	98
18	1610	505	1110	555	81	380	510	550	98

سایز Size	ابعاد بر حسب میلیمتر							
	Dimensions in mm							
	Gear units							
	G ₆	h	m ₁	m ₂	n ₁	n ₂	p ₂ ⁽⁴⁾	s
13	1130	325	1035	680	50	360	500	48
14	1200	325	1175	680	50	430	500	48
15	1340	380	1235	750	60	430	570	55
16	1385	380	1325	750	60	475	570	55
17	1500	437.5	1360	840	70	465	630	65
18	1560	437.5	1480	840	70	525	630	65

سایز Size	ابعاد بر حسب میلیمتر									روغنکاری Lubrication (l)	وزن Weight (kg)
	Dimensions in mm										
	Output shaft										
	TB2SV			TB2HV		TB2DV					
	d ₂ ⁽¹⁾	G ₂	l ₂	D ₂ ⁽²⁾	G ₄	D ₃	D ₄	G ₄	G ₅		
13	200	390	350	-	-	-	-	-	-	100	2350
14	210	390	350	210	390	210	215	390	535	110	2725
15	230	460	410	-	-	-	-	-	-	145	3795
16	240	460	410	240	450	240	245	450	620	160	4160
17	250	540	410	-	-	-	-	-	-	210	5320
18	270	540	470	275	510	280	285	510	700	220	5860

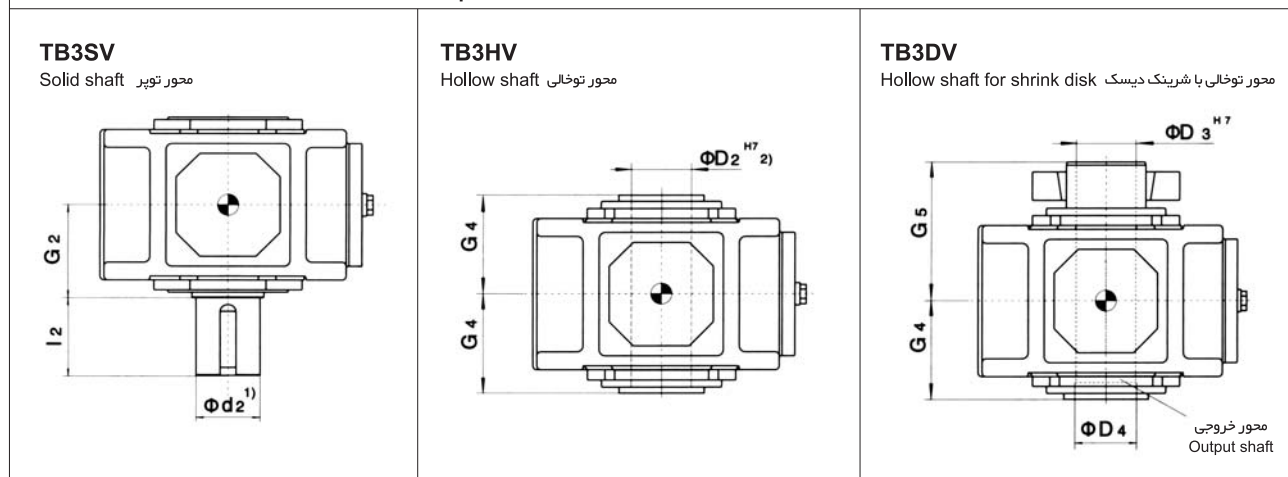
Bevel - Helical Gear Units
Three Stage
Vertical
Type TB3.V
Sizes 3...12

گیربکسهای مخروطی - هلیکال
سه مرحله ای
عمودی
مدل TB3.V
سایزهای 3...12



Output shaft ★

★ مخورد خروجی



1). $k_6 \leq \Phi 25$ $\Phi 28 \geq m_6 \leq \Phi 100$ $n_6 > \Phi 100$
For Parallel key and for centre hole, see page 84

2). Keyway GB/T 1095-1979

3). Torque support on driven machine side

4). Space for pumps, pipes and cover; for exact dimensions, please refer to us.

1) $k_6 \leq \Phi 25$ $\Phi 28 \geq m_6 \leq \Phi 100$ $n_6 > \Phi 100$
برای خار موازی و سوراخ مرکزی صفحه ۸۴ را ببینید.

۲) جاخار GB/T 1095-1979

۳) تکیه گاه گشتاور، در قسمت محرک گیربکس میباشد.

۴) برای فضای مورد نیاز پمپ و لوله ها و ابعاد دقیق با ما تماس بگیرید.



Bevel - Helical Gear Units
Three Stage
Vertical
Type TB3.V
Sizes 3...12

گیربکسهای مخروطی - هلیکال
سه مرحله ای
عمودی
مدل TB3.V
سایزهای 3...12

سایز Size	ابعاد بر حسب میلیمتر																
	Dimensions in mm																
	Input shaft																
	in = 12.5 - 45			in = 16 - 56			in = 20 - 45			in = 50 - 71			in = 63 - 90			G ₁	G ₃
	d ₁ ¹⁾	l ₁	l ₃	d ₁ ¹⁾	l ₁	l ₃	d ₁ ¹⁾	l ₁	l ₃	d ₁ ¹⁾	l ₁	l ₃	d ₁ ¹⁾	l ₁	l ₃		
3							28	55	40	20	50	35				430	445
4	30	70	50							25	60	40				500	520
5	35	80	60							28	60	40				575	595
6				35	80	60							28	60	40	610	630
7	45	100	80							35	80	60				690	710
8				45	100	80							35	80	60	735	755
9	55	110	80							40	100	70				800	830
10				55	110	80							40	100	70	850	880
11	70	135	105							50	110	80				960	990
12				70	135	105							50	110	80	1030	1060

سایز Size	ابعاد بر حسب میلیمتر												
	Dimensions in mm												
	Gear units												
	a	A ₁	b ₁	B ₁	c	d ₆	e ₃	e ₄	e ₅	e ₆	E	f ₂	
3	450	128	150	170	24	90	90	175	185	290	220	20	
4	565	143	150	200	30	110	110	200	215	320	270	22	
5	640	168	240	235	30	130	130	230	252	385	315	28	
6	720	168	240	235	30	130	130	230	252	425	350	28	
7	785	193	240	275	36	165	160	280	292	425	385	30	
8	890	193	240	275	36	165	160	280	302	485	430	32	
9	925	231	330	325	45	175	185	320	342	560	450	32	
10	1025	231	330	325	45	175	185	320	342	610	500	32	
11	1105	263	330	385	54	190	225	380	402	595	545	35	
12	1260	263	330	385	54	190	225	380	410	680	615	35	

سایز Size	ابعاد بر حسب میلیمتر										
	Dimensions in mm										
	Gear units										
	G ₆	h	h ₁	m ₁	m ₂	n ₁	n ₂	p ₂ ⁴⁾	s		
3	455	95	165	410	265	20	125	210	18		
4	530	107.5	165	505	300	30	160	220	24		
8	605	127.5	205	580	360	30	175	270	24		
6	640	127.5	205	660	360	30	220	270	24		
7	720	150	205	715	430	35	215	330	28		
8	765	150	205	820	430	35	275	330	28		
9	845	185	275	845	490	40	260	370	36		
10	895	190	275	945	490	40	310	370	36		
11	1010	215	275	1005	600	50	295	440	40		
12	1080	215	275	1160	600	50	380	440	40		

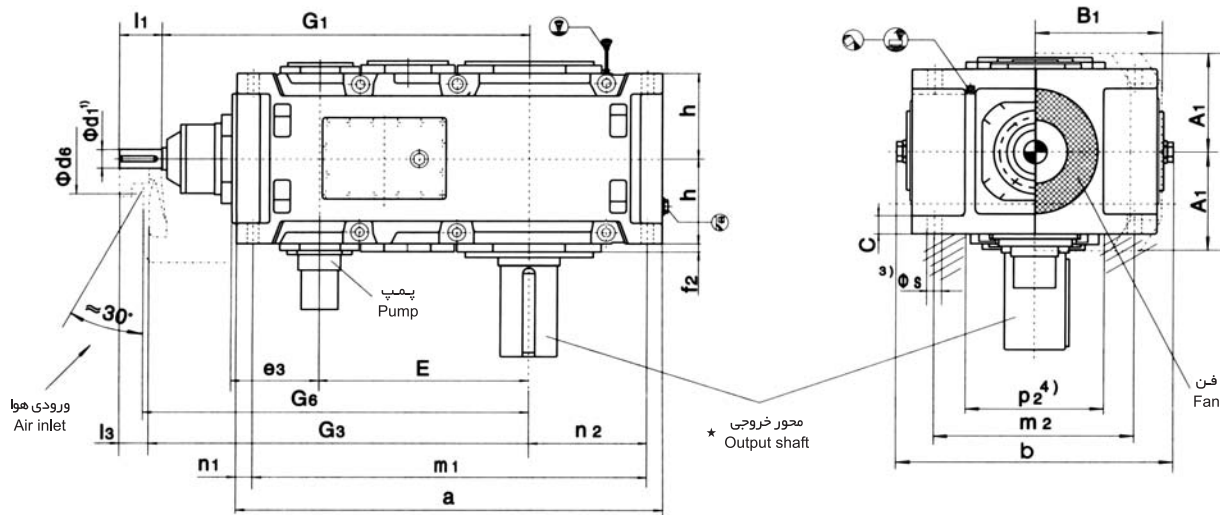
سایز Size	ابعاد بر حسب میلیمتر										روانکاری غوطه ور Dip lubrication (l)	روانکاری فشاری Forced lubrication (l)	وزن Weight (kg)
	Dimensions in mm												
	Output shaft												
	TB3SV			TB3HV		TB3DV							
	d ₂ ¹⁾	G ₂	l ₂	D ₂ ²⁾	G ₄	D ₃	D ₄	G ₄	G ₅				
3	65	125	140	65	125	70	70	125	180	15	-	130	
4	80	140	170	80	140	85	85	140	205	28	-	210	
5	100	165	210	95	165	100	100	165	240	32	12	325	
6	110	165	210	105	165	110	110	165	240	35	13	380	
7	120	195	210	115	195	120	120	195	280	52	22	550	
8	130	195	250	125	195	130	130	195	285	67	28	635	
9	140	235	250	135	235	140	145	235	330	115	48	890	
10	160	235	300	150	235	150	155	235	350	125	52	1020	
11	170	270	300	165	270	165	170	270	400	180	75	1455	
12	180	270	300	180	270	180	185	270	405	200	85	1730	

Bevel - Helical Gear Units
Three Stage
Vertical
Type TB3.V
Sizes 13...18

گیربکسهای مخروطی - هلیکال
سه مرحله ای
عمودی
مدل TB3.V
سایزهای 13...18

TB3SV TB3HV TB3DV

با روغنکاری فشاری
With forced lubrication

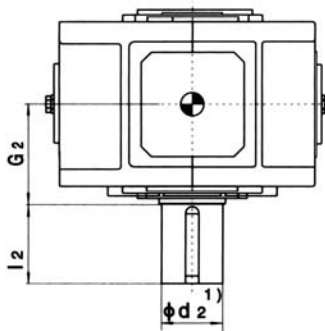


Output shaft *

محور خروجی *

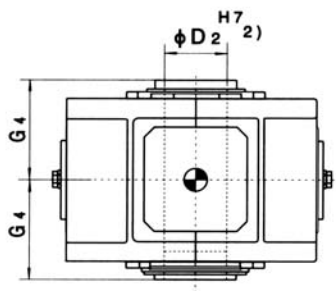
TB3SV

Solid shaft محور توپر



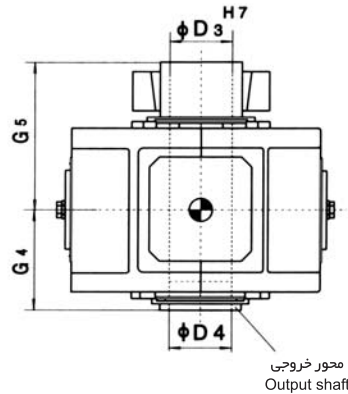
TB3HV

Hollow shaft محور توخالی



TB3DV

Hollow shaft for shrink disk محور توخالی با شرینگ دیسک



1). $m_6 \leq \Phi 100$ $n_6 > \Phi 100$

For Parallel key and for centre hole, see page 84

2). Keyway GB/T 1095-1979

3). Torque support on driven machine side

4). Space for pumps, pipes and cover; for exact dimensions, please refer to us.

$m_6 \leq \Phi 100$ $n_6 > \Phi 100$ (1)

برای خار موازی و سوراخ مرکزی صفحه ۸۴ را ببینید.

(۲) جاکار GB/T 1095-1979

(۳) تکیه گاه گشتاور، در قسمت محرک گیربکس میباشد.

(۴) برای فضای مورد نیاز پمپ و لوله ها و ابعاد دقیق با ما تماس بگیرید.



Bevel - Helical Gear Units
Three Stage
Vertical
Type TB3.V
Sizes 13...18

گیربکسهای مخروطی - هلیکال
سه مرحله ای
عمودی
مدل TB3.V
سایزهای 13...18

سایز Size	ابعاد بر حسب میلیمتر																						
	Dimensions in mm																						
	Input shaft																						
	in = 12.5 - 45						in = 14 - 50			in = 16 - 56			in = 50 - 71			in = 56 - 80			in = 63 - 90			G ₁	G ₃
	d ₁ ¹⁾	l ₁	l ₃	d ₁ ¹⁾	l ₁	l ₃	d ₁ ¹⁾	l ₁	l ₃	d ₁ ¹⁾	l ₁	l ₃	d ₁ ¹⁾	l ₁	l ₃	d ₁ ¹⁾	l ₁	l ₃					
13	80	165	130							60	140	105								1125	1160		
14							80	165	130								60	140	105	1195	1230		
15	90	165	130							70	140	105								1367	1402		
16				90	165	130								70	140	105				1413	1448		
17	110	205	165							80	170	130								1560	1600		
18				110	205	165								80	170	130				1620	1660		
19																							
20																							
21																							
22																							

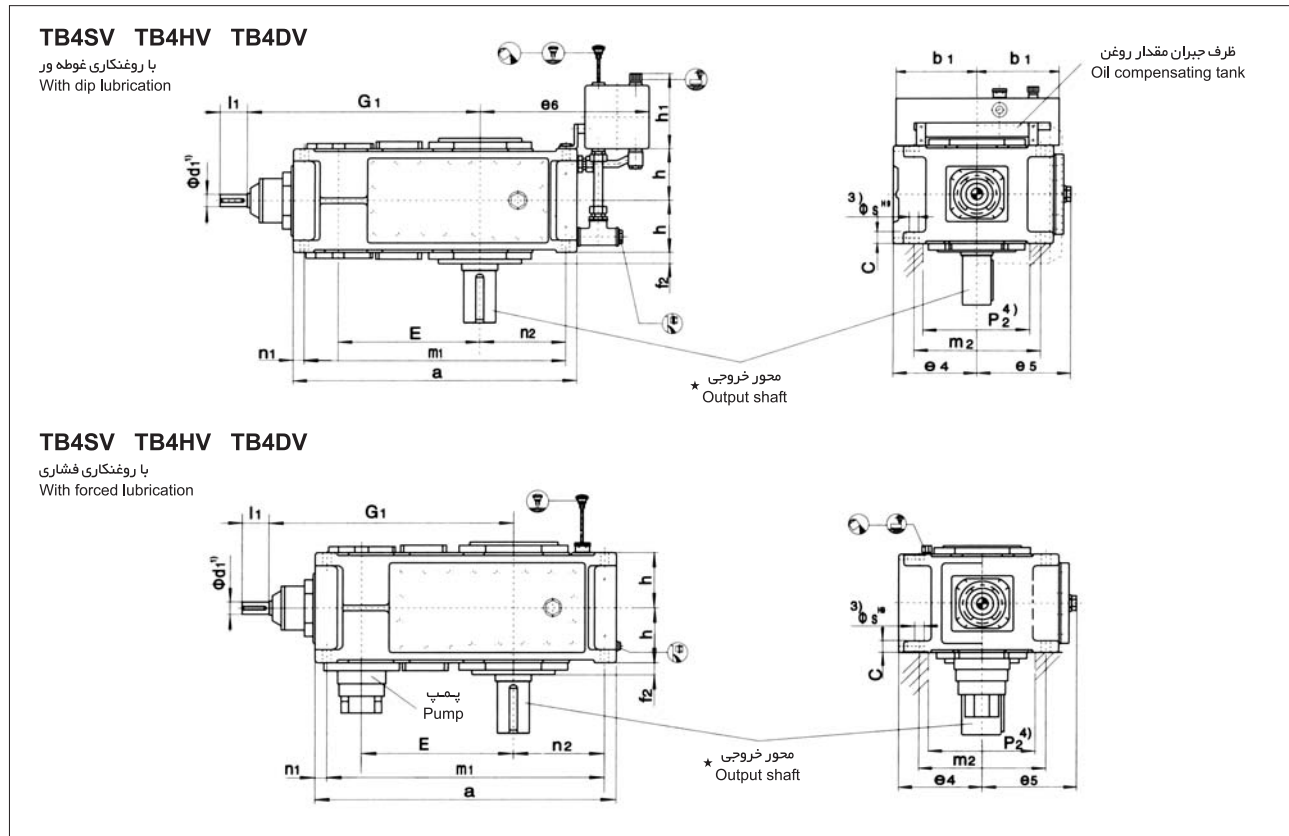
سایز Size	ابعاد بر حسب میلیمتر									
	Dimensions in mm									
	Gear units									
	a	A ₁	b	B ₁	c	d ₆	e ₃	E	f ₂	
13	1290	325	900	475	61	210	265	635	35	
14	1430	325	900	475	61	210	265	705	35	
15	1550	365	980	520	72	210	320	762	42	
16	1640	365	980	520	72	210	320	808	42	
17	1740	395	1110	570	81	230	370	860	42	
18	1860	395	1110	570	81	230	370	920	42	
19										
20										
21										
22										

سایز Size	ابعاد بر حسب میلیمتر								
	Dimensions in mm								
	Gear units								
	G ₆	h	m ₁	m ₂	n ₁	n ₂	p ₂ ⁴⁾	s	
13	1180	272.5	1195	680	50	360	500	48	
14	1250	272.5	1335	680	50	430	500	48	
15	1420	310	1435	750	60	430	570	55	
16	1470	310	1525	750	60	475	570	55	
17	1620	340	1610	850	70	465	630	55	
18	1680	340	1730	850	70	525	630	55	
19									
20									
21									
22									

سایز Size	ابعاد بر حسب میلیمتر										روغنکاری Lubrication (l)	وزن Weight (kg)
	Dimensions in mm											
	Output shaft											
	TB3SV			TB3HV			TB3DV					
	d ₂ ¹⁾	G ₂	l ₂	D ₂ ²⁾	G ₄	D ₃	D ₄	G ₄	G ₅			
13	200	335	350	190	335	190	195	335	480	95	2260	
14	210	335	350	210	335	210	215	335	480	110	2615	
15	230	380	410	230	380	230	235	380	550	165	3540	
16	240	380	410	240	380	240	245	380	550	190	3765	
17	250	415	410	250	415	250	260	415	600	210	4760	
18	270	415	470	275	415	280	285	415	600	240	5240	
19												
20												
21												
22												

Bevel - Helical Gear Units
Four Stage
Vertical
Type TB4.V
Sizes 5...12

گیربکسهای مخروطی - هلیکال
چهار مرحله ای
عمودی
مدل TB4.V
سایزهای 5...12

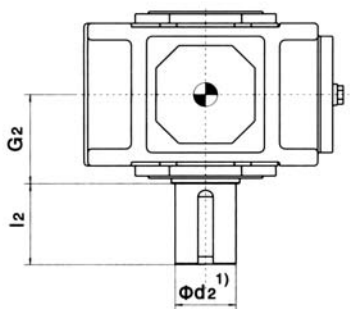


Output shaft *

مخورد خروجی *

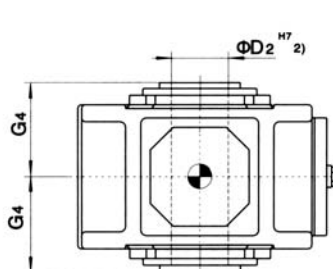
TB4SV

Solid shaft محورد توپر



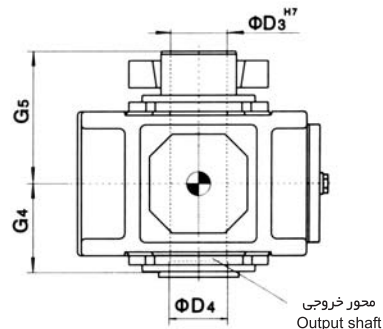
TB4HV

Hollow shaft محورد توخالی



TB4DV

Hollow shaft for shrink disk محورد توخالی با شرینگ دیسک



1). $k_6 \leq \Phi 25$ $\Phi 28 \geq m_6 \leq \Phi 100$ $n_6 > \Phi 100$
For Parallel key and for centre hole, see page 84

2). Keyway GB/T 1095-1979

3). Torque support on driven machine side

4). Space for pumps, pipes and cover; for exact dimensions, please refer to us.

$k_6 \leq \Phi 25$ $\Phi 28 \geq m_6 \leq \Phi 100$ $n_6 > \Phi 100$ (1)
برای خار موازی و سوراخ مرکزی صفحه ۸۴ را ببینید.

(۲) جاکس GB/T 1095-1979

(۳) تکیه گاه گشتاور، در قسمت محرک گیربکس میباشد.

(۴) برای فضای مورد نیاز پمپ و لوله ها و ابعاد دقیق با ما تماس بگیرید.



Helical Gear Units
Four Stage
Vertical
Type TB4.V
Sizes 5...12

گیربکسهای هلیکال
چهار مرحله ای
عمودی
مدل TB4.V
سایزهای 5...12

سایز Size	ابعاد بر حسب میلیمتر Dimensions in mm								G ₁
	محور ورودی Input shaft								
	i _N = 80 - 180		i _N = 100 - 224		i _N = 200 - 315		i _N = 250 - 400		
d ₁ ⁽¹⁾	l ₁	d ₁ ⁽¹⁾	l ₁	d ₁ ⁽¹⁾	l ₁	d ₁ ⁽¹⁾	l ₁		
5	28	55			20	50			615
6			28	55			20	50	650
7	30	70			25	60			725
8			30	70			25	60	770
9	35	80			28	60			840
10			35	80			28	60	890
11	45	100			35	80			1010
12			45	100			35	80	1080

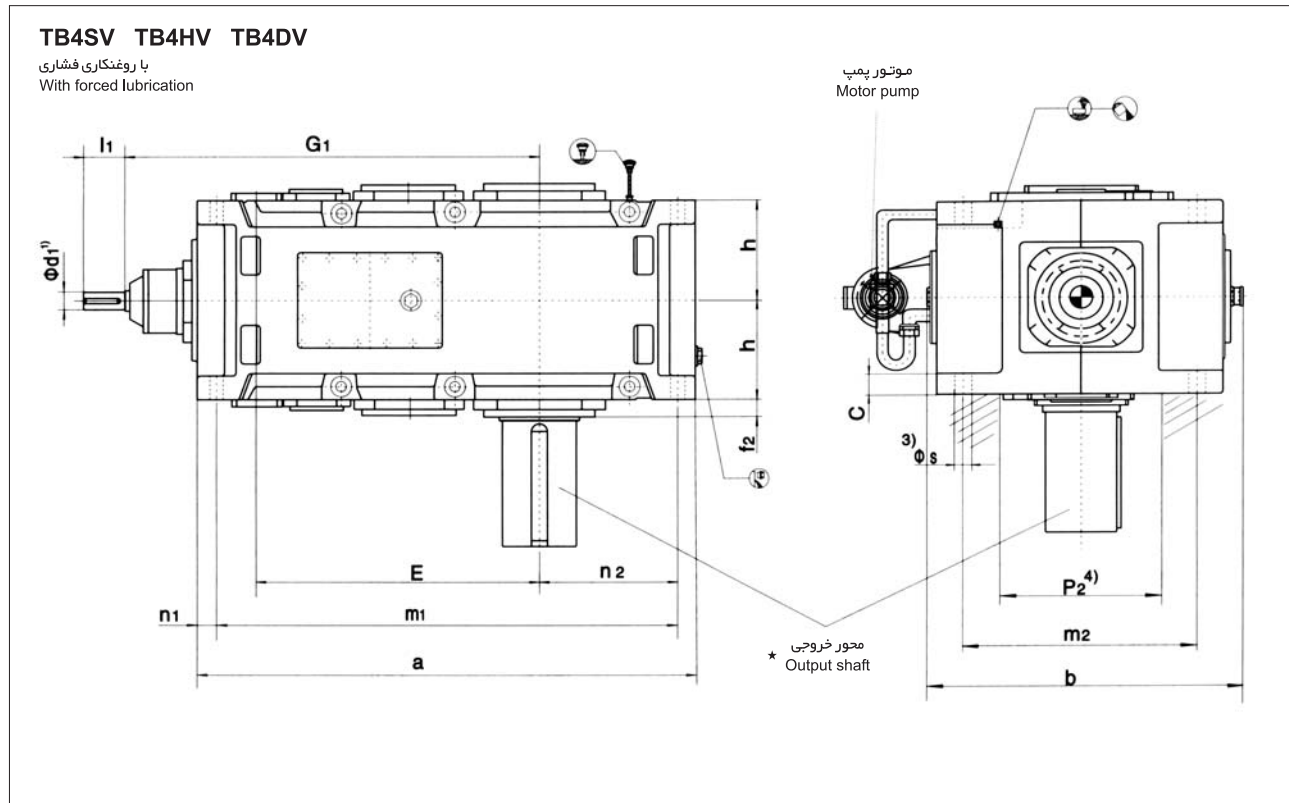
سایز Size	ابعاد بر حسب میلیمتر Dimensions in mm							
	گیربکس ها Gear units							
	a	b ₁	c	e ₄	e ₅	e ₆	E	f ₂
5	690	240	30	230	252	385	405	28
6	770	240	30	230	252	425	440	28
7	845	240	36	280	292	425	495	30
8	950	240	36	280	302	485	540	32
9	1000	330	45	320	342	560	580	32
10	1100	330	45	320	342	610	630	32
11	1200	330	54	380	402	595	705	35
12	1355	330	54	380	410	680	775	35

سایز Size	ابعاد بر حسب میلیمتر Dimensions in mm							
	گیربکس ها Gear units							
	h	h ₁	m ₁	m ₂	n ₁	n ₂	p ₂	s
5	127.5	205	630	360	30	175	270	24
6	127.5	205	710	360	30	220	270	24
7	150	205	775	430	35	215	330	28
8	150	205	880	430	35	275	330	28
9	185	275	920	490	40	260	370	36
10	190	275	1020	490	40	310	370	36
11	215	275	1100	600	50	295	440	40
12	215	275	1255	600	50	380	440	40

سایز Size	ابعاد بر حسب میلیمتر Dimensions in mm									روانکاری Lubrication		وزن Weight (kg)
	محور خروجی Output shaft									روانکاری غوطه ور Dip lubrication (l)	روانکاری فشاری Forced lubrication (l)	
	TB4SV			TB4HV		TB4DV						
	d ₂ ⁽¹⁾	G ₂	l ₂	D ₂ ⁽²⁾	G ₄	D ₃	D ₄	G ₄	G ₅			
5	100	165	210	95	165	100	100	165	240	36	15	335
6	110	165	210	105	165	110	110	165	240	40	16	385
7	120	195	210	115	195	120	120	195	280	60	30	555
8	130	195	250	125	195	130	130	195	285	70	35	655
9	140	235	250	135	235	140	145	235	330	110	60	890
10	160	235	300	150	235	150	155	235	350	130	67	1025
11	170	270	300	165	270	165	170	270	400	180	75	1485
12	180	270	300	180	270	180	185	270	405	195	85	1750

Bevel - Helical Gear Units
Four Stage
Vertical
Type TB4.V
Sizes 13...18

گیربکسهای مخروطی - هلیکال
چهار مرحله ای
عمودی
مدل TB4.V
سایزهای 13...18

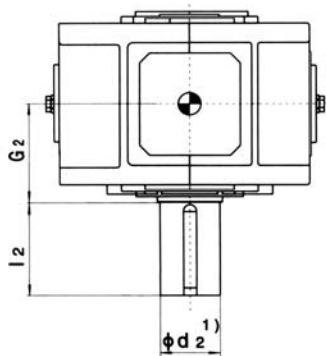


Output shaft *

محور خروجی *

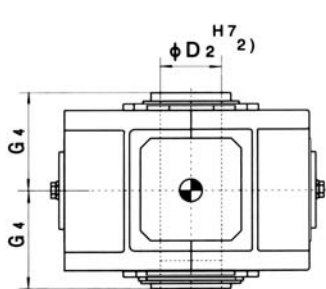
TB4SV

Solid shaft محور توپر



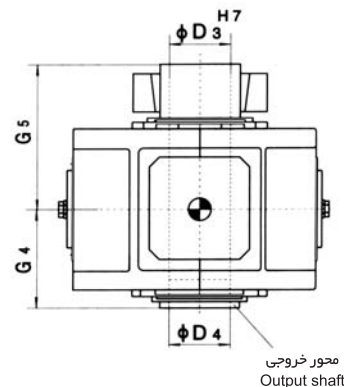
TB4HV

Hollow shaft محور توخالی



TB4DV

Hollow shaft for shrink disk محور توخالی با شرینگ دیسک



1). $m_6 \leq \Phi 100$ $n_6 > \Phi 100$

For Parallel key and for centre hole, see page 84

2). Keyway GB/T 1095-1979

3). Torque support on driven machine side

4). Space for pumps, pipes and cover; for exact dimensions, please refer to us.

$m_6 \leq \Phi 100$ $n_6 > \Phi 100$ (۱)

برای خار موازی و سوراخ مرکزی صفحه ۸۴ را ببینید.

(۲) جاکار GB/T 1095-1979

(۳) تکیه گاه گشتاور، در قسمت محرک گیربکس کیباید.

(۴) برای فضای مورد نیاز پمپ و لوله ها و ابعاد دقیق با ما تماس بگیرید.



Helical Gear Units
Four Stage
Vertical
Type TB4.V
Sizes 13...18

گیربکسهای هلیکال
چهار مرحله ای
عمودی
مدل TB4.V
سایزهای 13...18

سایز Size	ابعاد بر حسب میلیمتر Dimensions in mm												G ₁
	محور ورودی Input shaft												
	i _N = 80 - 180		i _N = 90 - 200		i _N = 100 - 224		i _N = 200 - 315		i _N = 224 - 355		i _N = 250 - 400		
	d ₁ ⁽¹⁾	l ₁	d ₁ ⁽¹⁾	l ₁	d ₁ ⁽¹⁾	l ₁	d ₁ ⁽¹⁾	l ₁	d ₁ ⁽¹⁾	l ₁	d ₁ ⁽¹⁾	l ₁	
13	55	110					40	100					1170
14					55	110					40	100	1240
15	70	135					50	110					1402
16			70	135					50	110			1448
17	70	135					50	110					1450
18			70	135					50	110			1510
19													
20													
21													
22													

سایز Size	ابعاد بر حسب میلیمتر Dimensions in mm											
	گیربکس ها Gear units											
	a	b	c	E	f ₂	h	m ₁	m ₂	n ₁	n ₂	p ₂	s
13	1395	900	61	820	35	272.5	1300	680	50	360	500	48
14	1535	900	61	890	35	272.5	1440	680	50	430	500	48
15	1680	980	72	987	42	310	1565	750	60	430	570	55
16	1770	980	72	1033	42	310	1655	750	60	475	570	55
17	1770	1110	81	1035	42	340	1640	850	70	465	630	55
18	1890	1110	81	1095	42	340	1760	850	70	525	630	55
19												
20												
21												
22												

سایز Size	ابعاد بر حسب میلیمتر Dimensions in mm									روانکاری Lubrication (l)	وزن Weight (kg)
	محور خروجی Output shaft										
	TB4SV			TB4HV		TB4DV					
	d ₂ ⁽¹⁾	G ₂	l ₂	D ₂ ⁽²⁾	G ₄	D ₃	D ₄	G ₄	G ₅		
13	200	335	350	190	335	190	195	335	480	130	2280
14	210	335	350	210	335	210	215	335	480	150	2605
15	230	380	410	230	380	230	235	380	550	200	3435
16	240	380	410	240	380	240	245	380	550	235	3765
17	250	415	410	250	415	250	260	415	600	215	4460
18	270	415	470	275	415	280	285	415	600	250	4930
19											
20											
21											
22											

Gear Units

Hollow Shaft for Shrink Disks

Types TH2, TH3, TH4, TB3, TB4

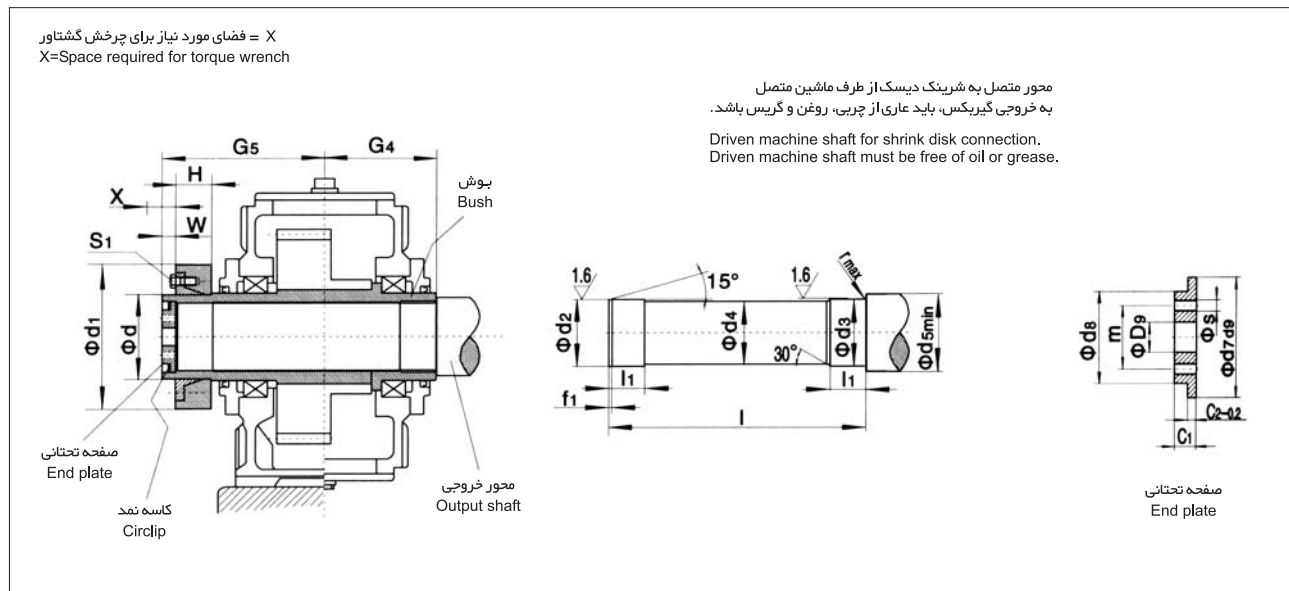
Sizes 3...22

گیربکسهای دارای

محور توخالی برای شرینگ دیسک

مدل TH2, TH3, TH4, TB3, TB4

سایزهای 3...22



مدلهای Types TH2D, TH3D, TH4D, TB3D, TB4D																													
سایز گیربکس Gear unit size	محور ماشین متصل به خروجی گیربکس Driven machine shaft														صفحه تختانی End plate					کاسه نمد Circlip	محور توخالی Hollow shaft				شرینگ دیسک Shrink disk				پیچ Screw
	d ₂	d ₃	d ₄	d ₅	f ₁	l	l ₁	r	c ₁	c ₂	d ₇	d ₈	D ₉	m	s	تعداد Qty.	D ₂	D ₃	G ₄		G ₅	مدل Type	d	d ₁	H	W	s ₁		
	mm																mm												
3	70g6	70g6	69.5	80	4	286	38	2	17	7	75	55	22	40	M8	2	75x2.5	70	70	125	180	90-32	90	155	38	20	M10		
4	85g6	85h6	84.5	95	4	326	48	2	17	7	90	70	22	50	M8	2	90x2.5	85	85	140	205	110-32	110	185	49	20	M12		
5	100g6	100h6	99.5	114	5	383	53	2	20	8	105	80	26	55	M10	2	105x3	100	100	165	240	125-32	125	215	53	20	M12		
6	110g6	110h6	109.5	124	5	383	58	3	20	8	115	85	26	60	M10	2	115x3	110	110	165	240	140-32	140	230	58	20	M14		
7	120g6	120h6	119.5	134	5	453	68	3	20	8	125	90	26	65	M12	2	125x3	120	120	195	280	155-32	155	263	62	23	M14		
8	130g6	130h6	129.5	145	6	458	73	3	20	8	135	100	26	70	M12	2	135x3	130	130	195	285	165-32	165	290	68	23	M16		
9	140g6	145m6	139.5	160	6	539	82	4	23	10	150	110	33	80	M12	2	150x3	140	145	235	330	175-32	175	300	68	28	M16		
10	150g6	155m6	149.5	170	6	559	92	4	23	10	160	120	33	90	M12	2	160x3	150	155	235	350	200-32	200	340	85	28	M16		
11	165f6	170m6	164.5	185	7	644	112	4	23	10	175	130	33	90	M12	2	175x3	165	170	270	400	220-32	220	370	103	30	M20		
12	180f6	185m6	179.5	200	7	649	122	4	23	10	190	140	33	100	M16	2	190x3	180	185	270	405	240-32	240	405	107	30	M20		
13	190f6	195m6	189.5	213	7	789	137	5	23	10	200	150	33	110	M16	2	200x3	190	195	335	480	260-32	260	430	119	30	M20		
14	210f6	215m6	209.5	233	8	784	147	5	28	14	220	170	33	130	M16	2	220x5	210	215	335	480	280-32	280	460	132	30	M20		
15	230f6	235m6	229.5	253	8	899	157	5	28	14	240	180	39	140	M16	2	240x5	230	235	380	550	300-32	300	485	140	35	M24		
16	240f6	245m6	239.5	263	8	899	157	5	28	14	250	190	39	150	M20	2	250x5	240	245	380	550	320-32	320	520	140	35	M24		
17	250f6	260m6	249.5	278	8	982	177	5	30	14	265	200	39	150	M20	2	265x5	250	260	415	600	340-32	340	570	155	35	M24		
18	280f6	285m6	279.5	306	9	982	177	5	30	14	290	210	39	160	M20	2	290x5	280	285	415	600	360-32	360	590	162	35	M24		
19	285f6	295m6	284.5	316	9	1100	187	5	32	15	300	220	39	170	M24	2	300x5	285	295	465	670	380-32	380	640	166	40	M27		
20	310f6	315m6	309.5	336	9	1100	187	5	32	15	320	230	39	180	M24	2	320x6	310	315	465	670	390-32	390	650	166	40	M27		
21	330f6	335m6	329	358	9	1160	205	5	40	20	340	250	45	190	M24	2	340x6	330	335	490	715	420-32	420	670	186	45	M27		
22	340f6	345m6	339	368	9	1170	215	5	40	20	350	260	45	200	M24	2	350x6	340	345	490	725	440-32	440	720	194	45	M27		

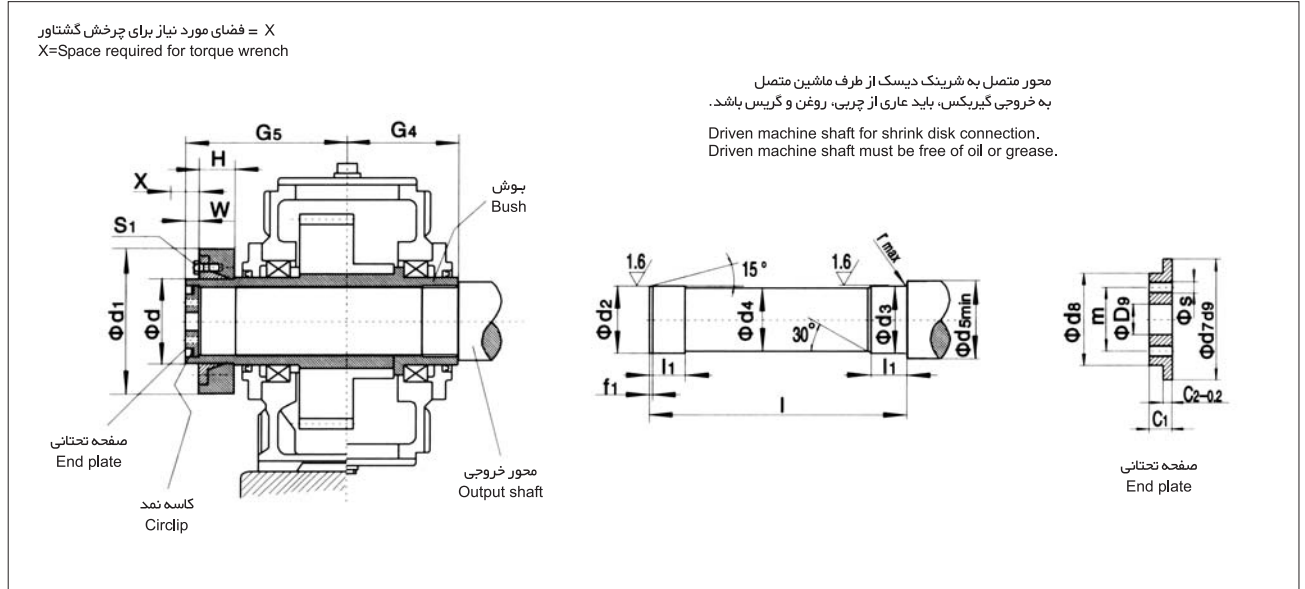
1) Shrink disk does not belong to our scope of supply. Please order separately, if required.

2) Material of driven machine shaft: CK60 or higher strength. Shrink disk on machine side on request.

1) تامین شرینگ دیسک به عهده ما نمی باشد. لطفا در صورت نیاز جداگانه سفارش دهید.
2) جنس محور ورودی ماشین متحرک: CK60 و یا ماده ای با مقاومت بالاتر است. طبق درخواست، شرینگ دیسک در قسمت محرک گیربکس قرار میگیرد.

Gear Units
Hollow Shaft for Shrink Disks
Type TB2
Sizes 2...18

گیربکسهای دارای
محور توخالی برای شرینگ دیسک
مدل TB2
سایزهای 2...18



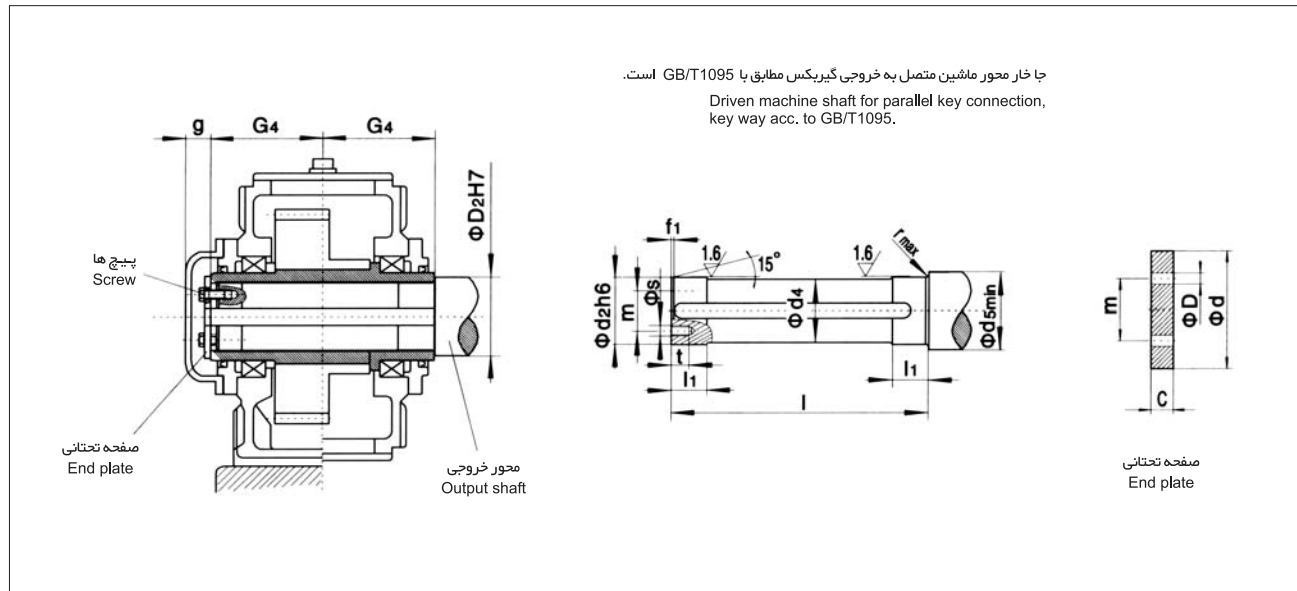
مدل TB2D																													
سایز گیربکس Gear unit size	محور ماشین متصل به خروجی گیربکس Driven machine shaft													صفحه تختانی End plate						کاسه نمد Circlip	محور توخالی Hollow shaft				شرینگ دیسک Shrink disk				پیچ Screw
	d ₂	d ₃	d ₄	d ₅	f ₁	l	l ₁	r	c ₁	c ₂	d ₇	d ₈	D ₉	m	s	تعداد Qty.	D ₂	D ₃	G ₄		G ₅	مدل Type	d	d ₁	H	W	s ₁		
	mm														mm														
2	60g6	60g6	59.5	70	3	300	36	2	13	6	65	47	22	35	M6	2	65x2.5	60	60	135	180	80-32	80	141	31	16	M10		
3	70g6	70h6	69.5	80	4	326	38	2	17	7	75	55	22	40	M8	2	75x2.5	70	70	145	200	90-32	90	155	38	20	M10		
4	85g6	85h6	84.5	95	4	386	48	2	17	7	90	70	22	50	M8	2	90x2.5	85	85	170	235	110-32	110	185	49	20	M12		
5	100g6	100h6	99.5	114	5	453	53	2	20	8	105	80	26	55	M10	2	105x3	100	100	200	275	125-32	125	215	53	20	M12		
6	110g6	110h6	109.5	124	5	453	58	3	20	8	115	85	26	60	M10	2	115x3	110	110	200	275	140-32	140	230	58	20	M14		
7	120g6	120h6	119.5	134	5	533	68	3	20	8	125	90	26	65	M12	2	125x3	120	120	235	320	155-32	155	263	62	23	M14		
8	130g6	130h6	129.5	145	6	538	73	3	20	8	135	100	26	70	M12	2	135x3	130	130	235	325	165-32	165	290	68	23	M16		
9	140g6	145m6	139.5	160	6	609	82	4	23	10	150	110	33	80	M12	2	150x3	140	145	270	365	175-32	175	300	68	28	M16		
10	150g6	155m6	149.5	170	6	629	92	4	23	10	160	120	33	90	M12	2	160x3	150	155	270	385	200-32	200	340	85	28	M16		
11	165f6	170m6	164.5	185	7	744	112	4	23	10	175	130	33	90	M12	2	175x3	165	170	320	450	220-32	220	370	103	30	M20		
12	180f6	185m6	179.5	200	7	749	122	4	23	10	190	140	33	100	M16	2	190x3	180	185	320	455	240-32	240	405	107	30	M20		
14	210f6	215m6	209.5	233	8	894	147	5	28	14	220	170	33	130	M16	2	220x5	210	215	390	535	280-32	280	460	132	30	M20		
16	240f6	245m6	239.5	263	8	1039	157	5	28	14	250	190	39	150	M20	2	250x5	240	245	450	620	320-32	320	520	140	35	M24		
18	280f6	285m6	279.5	306	9	1177	177	5	30	14	290	210	39	160	M20	2	290x5	280	285	510	700	360-32	360	590	162	35	M24		

- 1) Shrink disk does not belong to our scope of supply. Please order separately, if required.
- 2) Material of driven machine shaft: CK60 or higher strength. Shrink disk on machine side on request.

- 1) تامین شرینگ دیسک به عهده ما نمی باشد. لطفا در صورت نیاز جداگانه سفارش دهید.
- 2) جنس محور ورودی ماشین متحرک: CK60 و یا ماده ای با مقاومت بالاتر است. طبق درخواست، شرینگ دیسک در قسمت محرک گیربکس قرار میگیرد.

Gear Units
Hollow Shaft for Parallel Key Connections
Types TH2, TH3, TH4, TB3, TB4
Sizes 3...18

گیربکسهای دارای
محور توخالی با خار تخت موازی
مدل TH2, TH3, TH4, TB3, TB4
سایزهای 3...18



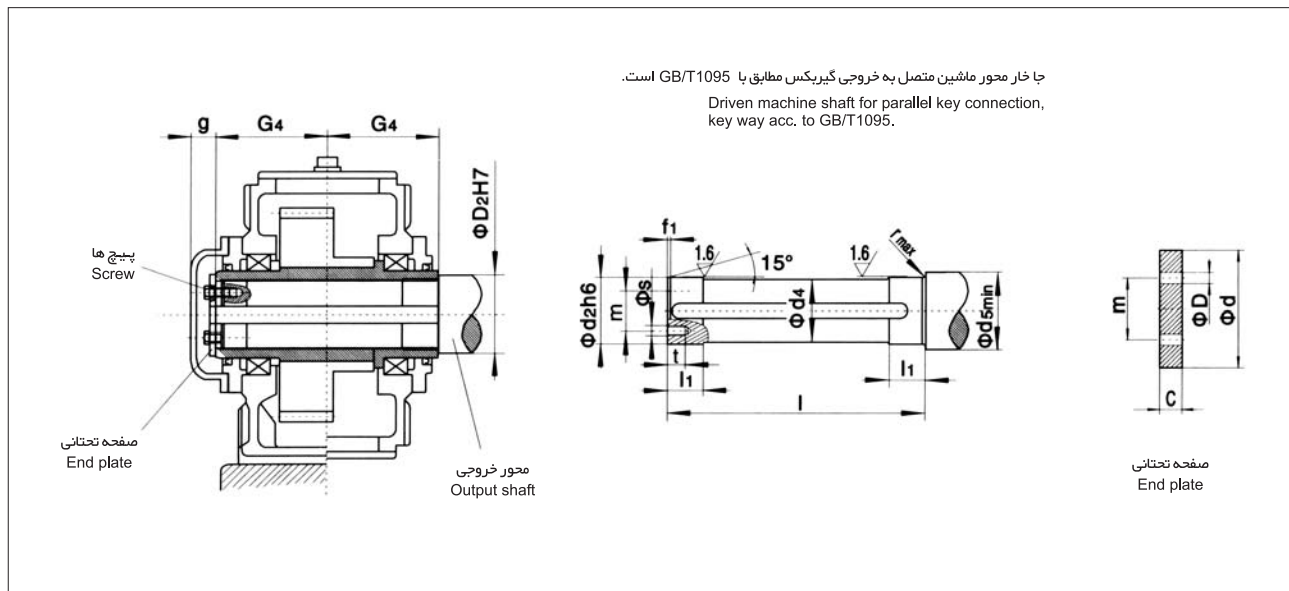
سایز گیربکس Gear unit size	Types TH2H, TH3H, TH4H, TB3H, TB4H										مدلهای TH2, TH3, TH4, TB3, TB4								
	محور ماشین متصل به خروجی گیربکس Driven machine shaft										صفحه تختانی End plate				پیچ Screw		محور توخالی Hollow shaft		
	d ₂	d ₄	d ₅	f ₁	l	l ₁	r	s	t	c	D	d	m	مدل Type	تعداد Qty.	D ₂	G ₄	g	
mm															mm				
3	65	64.5	73	4	248	30	1.2	M10	18	8	11	78	45	M 10 x 25	2	65	125	35	
4	80	79.5	88	4	278	35	1.2	M10	18	10	11	100	60	M 10 x 25	2	80	140	35	
5	95	94.5	105	5	328	40	1.6	M10	18	10	11	120	70	M 10 x 25	2	95	165	40	
6	105	104.5	116	5	328	45	1.6	M10	18	10	11	120	70	M 10 x 25	2	105	165	40	
7	115	114.5	126	5	388	50	1.6	M12	20	12	13.5	140	80	M 12 x 30	2	115	195	40	
8	125	124.5	136	6	388	55	2.5	M12	20	12	13.5	150	85	M 12 x 30	2	125	195	40	
9	135	134.5	147	6	467	60	2.5	M12	20	12	13.5	150	90	M 12 x 30	2	135	235	45	
10	150	149.5	162	6	467	65	2.5	M12	20	12	13.5	185	110	M 12 x 30	2	150	235	45	
11	165	164.5	177	7	537	70	2.5	M16	28	15	17.5	195	120	M 16 x 40	2	165	270	45	
12	180	179.5	192	7	537	75	2.5	M16	28	15	17.5	220	130	M 16 x 40	2	180	270	45	
13	190	189.5	206	7	667	80	3	M16	28	18	17.5	230	140	M 16 x 40	2	190	335	45	
14	210	209.5	226	8	667	85	3	M16	28	18	17.5	250	160	M 16 x 40	2	210	335	45	
15	230	229.5	248	8	756	100	3	M20	38	25	22	270	180	M 20 x 55	4	230	380	60	
16	240	239.5	258	8	756	100	3	M20	38	25	22	280	180	M 20 x 55	4	240	380	60	
17	250	249.5	270	8	826	110	4	M20	38	25	22	300	190	M 20 x 55	4	250	415	60	
18	275	274.5	295	9	826	120	4	M20	38	25	22	330	210	M 20 x 55	4	275	415	60	

1) جنس محور ورودی ماشین متحرک : CK60 و یا ماده ای با مقاومت بالاتر است.
Parallel key does not belong to our scope of supply.
Please order separately, if required.

تهیه و تامین خار تخت به عهده ما نمی باشد. لطفا در صورت نیاز جداگانه سفارش دهید.

Gear Units
Hollow Shaft for Parallel Key Connections
Types TB2
Sizes 2...18

گیربکسهای دارای
محور توخالی با خار تخت موازی
مدل TB2
سایزهای 18...2



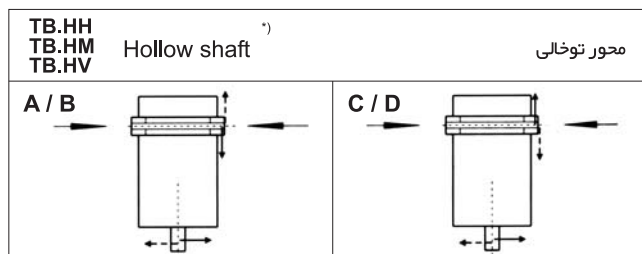
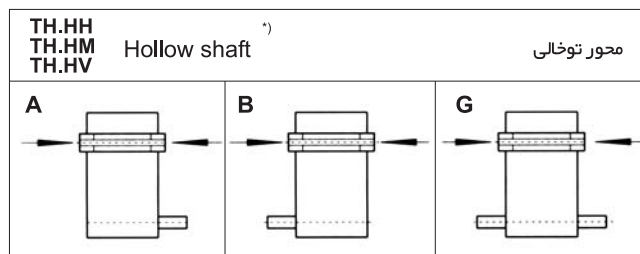
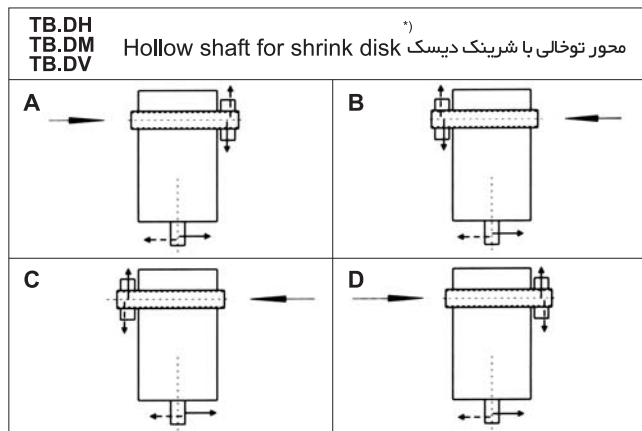
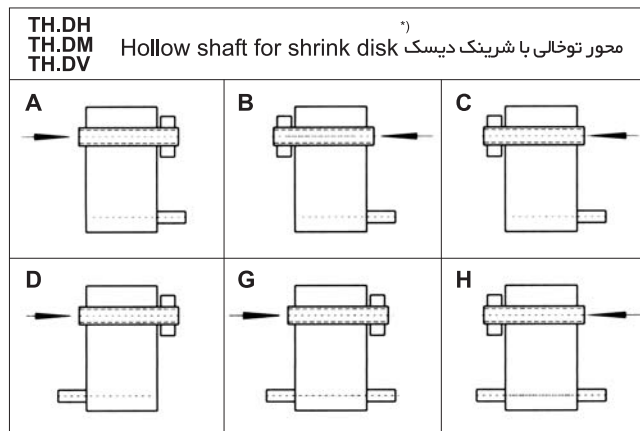
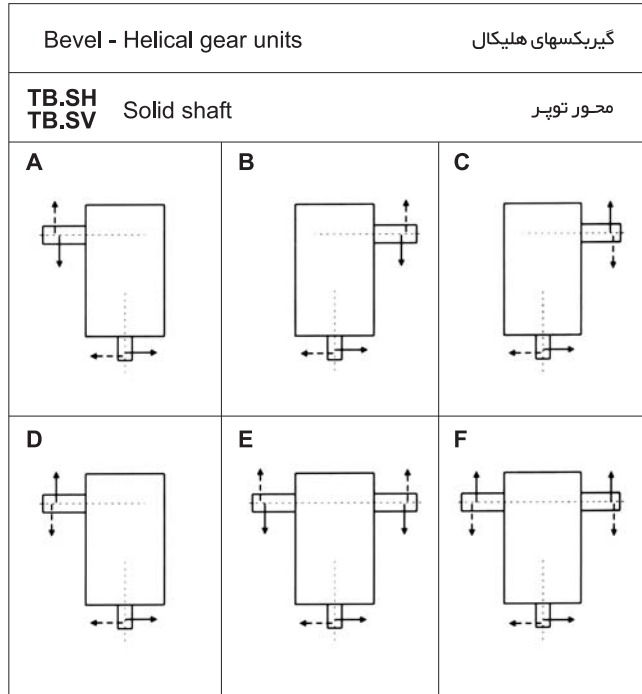
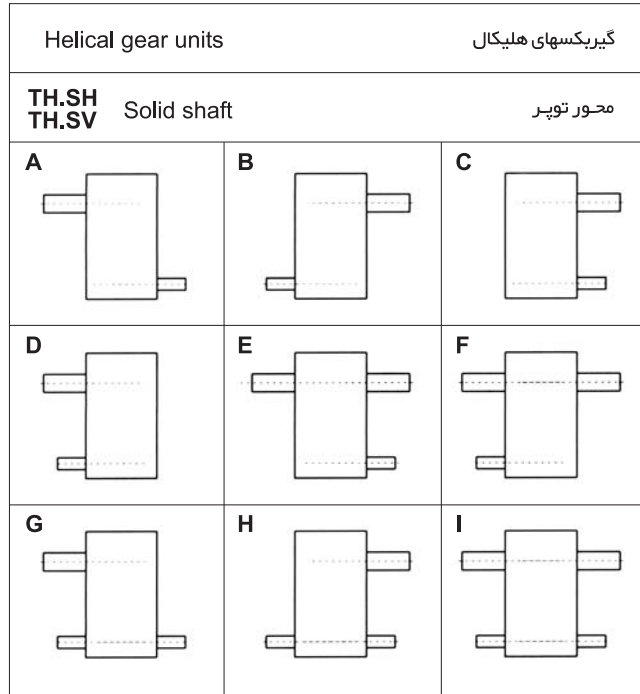
Type TB2H										TB2 مدل								
سایز گیربکس Gear unit size	محور ماشین متصل به خروجی گیربکس Driven machine shaft									صفحه تختانی End plate			پینچ Screw		محور توخالی Hollow shaft			
	d ₂	d ₄	d ₅	f ₁	l	l ₁	r	s	t	c	D	d	m	مدل Type	تعداد Qty.	D ₂	G ₄	g
	mm														mm			
2	55	54.5	63	3	268	30	1.2	M8	15	8	9	70	40	M 8 x 20	2	55	135	35
3	65	64.5	73	4	288	30	1.2	M10	18	8	11	78	45	M 10 x 25	2	65	145	35
4	80	79.5	88	4	338	35	1.2	M10	18	10	11	100	60	M 10 x 25	2	80	170	35
5	95	94.5	105	5	398	40	1.6	M10	18	10	11	120	70	M 10 x 25	2	95	200	40
6	105	104.5	116	5	398	45	1.6	M10	18	10	11	120	70	M 10 x 25	2	105	200	40
7	115	114.5	126	5	468	50	1.6	M12	20	12	13.5	140	80	M 12 x 30	2	115	235	40
8	125	124.5	136	6	468	55	2.5	M12	20	12	13.5	150	85	M 12 x 30	2	125	235	40
9	135	134.5	147	6	537	60	2.5	M12	20	12	13.5	150	90	M 12 x 30	2	135	270	45
10	150	149.5	162	6	537	65	2.5	M12	20	12	13.5	185	110	M 12 x 30	2	150	270	45
11	165	164.5	177	7	637	70	2.5	M16	28	15	17.5	195	120	M 16 x 40	2	165	320	45
12	180	179.5	192	7	637	75	2.5	M16	28	15	17.5	220	130	M 16 x 40	2	180	320	45
14	210	209.5	226	8	777	85	3	M16	28	18	17.5	250	160	M 16 x 40	2	210	390	45
16	240	239.5	258	8	896	100	3	M20	38	25	22	280	180	M 20 x 55	4	240	450	60
18	275	274.5	295	9	1016	120	4	M20	38	25	22	330	210	M 20 x 55	4	275	510	60

1) Material of driven machine shaft: CK60 or higher strength.
Parallel key does not belong to our scope of supply.
Please order separately, if required.

1) جنس محور ورودی ماشین متحرک: CK60 و یا ماده ای با مقاومت بالاتر است.
تهیه و تامین خار تخت به عهده ما نمی باشد. لطفا در صورت نیاز جداگانه سفارش دهید.

Gear Units
Design
Types TH2...TH4, TB2...TB4
Sizes 1...22

طرح
گیربکسهای
مدل TH2...TH4, TB2...TB4
سایزهای 1...22



*) The arrow indicates the direction of insertion of the driven machine shaft.

(*) علامت فلش، مشخص کننده جهت و راستای قراردادن محور ورودی مجموعه متصل به خروجی گیربکس میباشد.

Centre Holes in Shaft Ends, Parallel Key and Keyway

سوراخهای مرکزی در انتهای محورها، خارهای تخت و جاخارها

Helical gear units		سوراخهای مرکزی در انتهای محور								
قطر Diameter	≥ 16 - 21	> 21-24	> 24-30	> 30-38	> 38-50	> 50-85	> 85-130	> 130 - 225	> 225 - 320	> 320 - 500
پیچ Screw	M6	M8	M10	M12	M16	M20	M24	M30	M36	M42

Parallel key and keyway		خارهای موازی و جاخارها				mm
<p>این جدول مربوط به شافت‌های غیر مخروطی می باشد. GB/T 1095-1979 خارهای موازی و جاخارهای مربوطه مطابق با استاندارد Drive type fastening without taper action. Parallel key and keyway acc. to GB/T 1095-1979</p>	قطر Diameter d	عرض Width b	عمق کل Height h	عمق جاخار در محور Depth of keyway in shaft t ₁	عمق جاخار در هاب Depth of keyway in hub d + t ₂	
	> 8 - 10	3	3	1.8	d + 1.4	
	> 10 - 12	4	4	2.5	d + 1.8	
	> 12 - 17	5	5	3	d + 2.3	
	> 17 - 22	6	6	3.5	d + 2.8	
	> 22 - 30	8	7	4	d + 3.3	
	> 30 - 38	10	8	5	d + 3.3	
	> 38 - 44	12	8	5	d + 3.3	
	> 44 - 50	14	9	5.5	d + 3.8	
	> 50 - 58	16	10	6	d + 4.3	
	> 58 - 65	18	11	7	d + 4.4	
	> 65 - 75	20	12	7.5	d + 4.9	
	> 75 - 85	22	14	9	d + 5.4	
	> 85 - 95	25	14	9	d + 5.4	
	> 95 - 110	28	16	10	d + 6.4	
	> 110 - 130	32	18	11	d + 7.4	
	> 130 - 150	36	20	12	d + 8.4	
	> 150 - 170	40	22	13	d + 9.4	
	> 170 - 200	45	25	15	d + 10.4	
	> 200 - 230	50	28	17	d + 11.4	
	> 230 - 260	56	32	20	d + 12.4	
	> 260 - 290	63	32	20	d + 12.4	
	> 290 - 330	70	36	22	d + 14.4	
	> 330 - 380	80	40	25	d + 15.4	
> 380 - 440	90	45	28	d + 17.4		
> 440 - 500	100	50	31	d + 19.4		



Helical Gear Units
Actual Ratios
Type TH1.., TH2.., TH3.., TH4..
Sizes 1...13

گیربکسهای هلیکال
نسبتهای تبدیل واقعی
مدل TH1.., TH2.., TH3.., TH4..
سایزهای 1...13

i _N	Actual ratios i نسبت واقعی												
	Sizes						سایزها						
	1	2	3	4	5	6	7	8	9	10	11	12	13
1.25	1.250	-	1.243	-	1.256	-	1.263	-	1.27	-	-	-	-
1.4	1.415	-	1.371	-	1.378	-	1.389	-	1.400	-	-	-	-
1.6	1.605	-	1.594	-	1.588	-	1.606	-	1.625	-	1.636	-	1.588
1.8	1.829	-	1.829	-	1.839	-	1.774	-	1.800	-	1.806	-	1.839
2	2.000	-	2.000	-	2.034	-	1.966	-	2.000	-	2.000	-	2.034
2.24	2.194	-	2.194	-	2.259	-	2.308	-	2.231	-	2.222	-	2.259
2.5	2.536	-	2.536	-	2.520	-	2.583	-	2.500	-	2.480	-	2.520
2.8	2.808	-	2.808	-	2.826	-	2.800	-	2.741	-	2.783	-	2.826
3.15	3.125	-	3.125	-	3.190	-	3.130	-	3.208	-	3.080	-	3.208
3.55	3.500	-	3.500	-	3.591	-	3.524	-	3.591	-	3.478	-	3.591
4	3.950	-	3.950	-	4.050	-	4.000	-	4.050	-	3.905	-	4.050
4.5	4.476	-	4.435	-	4.619	-	4.400	-	4.381	-	4.421	-	4.619
5	5.053	-	4.952	-	4.900	-	4.905	-	4.947	-	5.150	-	4.900
5.6	5.571	-	5.579	-	5.556	-	5.526	-	5.684	-	5.474	-	5.556
6.3	-	-	6.232	6.319	6.286	-	6.088	-	6.26	-	6.246	-	6.410
7.1	-	-	7.099	6.844	7.213	-	7.048	-	7.247	-	6.900	-	7.100
8	-	-	7.765	7.778	7.889	7.792	7.799	7.676	8.018	7.848	7.644	7.941	7.889
9	-	-	8.516	8.485	8.652	8.940	8.660	8.887	8.904	9.085	8.974	8.772	8.799
10	-	-	9.845	9.722	10.002	9.778	9.660	9.833	9.932	10.053	10.046	9.718	9.861
11.2	-	-	10.900	10.694	11.075	10.724	10.648	10.920	11.138	11.163	10.889	11.410	10.811
12.5	-	-	12.132	12.444	12.326	12.397	11.807	12.180	12.574	12.452	12.174	12.773	12.655
14	-	-	13.588	13.854	13.806	13.726	13.939	13.426	14.152	13.964	13.704	13.844	14.164
16	-	-	15.335	15.556	15.581	15.278	15.717	14.887	15.962	15.765	15.556	15.478	15.975
18	-	-	17.378	17.602	17.493	17.111	17.598	17.576	18.204	17.743	17.111	17.423	17.280
20	-	-	19.616	19.444	19.534	19.311	19.742	19.817	19.312	20.012	19.074	19.778	19.515
22.4	-	-	21.630	22.037	22.006	21.681	20.982	22.189	21.895	22.824	21.491	21.756	22.020
25	-	-	-	-	25.011	24.212	25.54	24.892	25.439	24.212	24.706	24.251	25.372
28	-	-	-	-	28.490	27.275	27.661	26.456	29.187	27.451	28.602	27.325	29.373
31.5	-	-	-	-	31.161	30.999	31.433	32.202	31.924	31.894	31.648	31.412	32.501
35.5	-	-	-	-	34.177	35.312	34.291	34.877	35.013	36.593	35.144	36.366	36.092
40	-	-	-	-	39.508	38.622	39.292	39.633	40.474	40.024	39.200	40.238	40.257
45	-	-	-	-	43.745	42.360	43.221	43.236	44.816	43.897	43.210	44.683	45.147
50	-	-	-	-	48.689	48.967	50.293	49.542	49.881	50.744	47.911	49.840	50.968
56	-	-	-	-	54.532	54.220	55.991	54.496	55.866	56.187	56.566	54.938	57.365
63	-	-	-	-	61.543	60.347	62.867	63.413	63.049	62.537	63.788	60.916	64.699
71	-	-	-	-	69.742	67.589	71.139	70.597	70.787	70.041	71.414	71.919	73.789
80	-	-	-	-	78.723	76.279	78.583	79.267	79.049	79.046	80.111	81.089	78.278
90	-	-	-	-	86.806	86.440	89.061	89.696	89.050	88.748	85.146	90.798	88.750
100	-	-	-	-	-	97.572	101.554	99.083	101.210	99.106	103.639	101.856	103.114
112	-	-	-	-	-	107.590	115.256	112.294	115.290	111.645	112.249	108.257	118.306
125	-	-	-	-	-	-	125.733	128.046	126.098	126.89	127.556	131.769	129.398
140	-	-	-	-	-	-	143.985	145.322	138.301	144.542	139.152	142.716	141.920
160	-	-	-	-	-	-	158.251	158.533	159.874	158.093	159.444	162.178	164.058
180	-	-	-	-	-	-	174.630	181.546	177.022	173.392	175.389	176.921	181.654
200	-	-	-	-	-	-	193.629	199.533	197.028	200.439	204.089	202.722	202.184
224	-	-	-	-	-	-	228.606	220.185	220.671	221.938	227.208	222.994	226.446
250	-	-	-	-	-	-	257.753	244.141	249.043	247.020	255.111	259.484	255.560
280	-	-	-	-	-	-	288.615	288.242	282.219	276.663	288.678	288.879	286.925
315	-	-	-	-	-	-	305.352	324.993	318.563	312.234	318.889	324.356	320.413
355	-	-	-	-	-	-	344.112	363.906	351.273	353.827	361.407	367.034	360.951
400	-	-	-	-	-	-	-	385.010	-	399.393	-	405.444	-
450	-	-	-	-	-	-	-	433.881	-	440.402	-	459.504	-



Helical Gear Units
Actual Ratios
Type TH1..., TH2..., TH3..., TH4..
Sizes 14...22

گیربکسهای هلیکال
نسبتهای تبدیل واقعی
مدل TH1..., TH2..., TH3..., TH4..
سایزهای 14...22

in	Actual ratios i نسبت واقعی									
	Sizes					سایزها				
	14	15	16	17	18	19	20	21	22	
1.25	-	-	-	-	-	-	-	-	-	
1.4	-	-	-	-	-	-	-	-	-	
1.6	-	-	-	-	-	-	-	-	-	
1.8	-	-	-	-	-	-	-	-	-	
2	-	2.000	-	-	-	-	-	-	-	
2.24	-	2.231	-	-	-	-	-	-	-	
2.5	-	2.481	-	-	-	-	-	-	-	
2.8	-	2.760	-	2.760	-	-	-	-	-	
3.15	-	3.087	-	3.087	-	-	-	-	-	
3.55	-	3.476	-	3.476	-	-	-	-	-	
4	-	3.947	-	3.947	-	3.944	-	-	-	
4.5	-	4.579	-	4.526	-	4.400	-	-	-	
5	-	5.100	-	4.900	-	4.950	-	-	-	
5.6	-	5.778	-	5.556	-	5.700	-	-	-	
6.3	-	6.449	-	6.154	-	6.410	-	6.500	-	
7.1	-	7.120	7.316	7.125	7.147	7.100	7.313	7.200	7.258	
8	7.944	7.882	8.076	7.884	8.274	7.889	8.100	8.000	8.040	
9	8.800	8.758	8.941	8.755	9.155	8.799	9.000	8.923	8.933	
10	9.778	9.774	9.935	9.765	10.167	9.788	10.038	9.926	9.964	
11.2	10.906	10.967	11.087	10.951	11.340	10.887	11.167	11.040	11.084	
12.5	12.222	12.139	12.440	12.432	12.717	12.176	12.420	12.348	12.328	
14	13.399	13.708	13.769	13.915	14.438	13.712	13.891	13.905	13.788	
16	15.685	15.389	15.550	15.694	16.159	15.570	15.643	15.789	15.527	
18	17.556	17.424	17.457	17.899	18.225	18.061	17.763	18.316	17.632	
20	19.800	20.297	19.765	18.988	20.786	20.117	20.605	20.400	20.453	
22.4	21.418	21.374	23.024	20.930	22.050	21.782	22.950	22.368	22.780	
25	24.187	24.716	24.245	24.202	24.306	25.283	24.850	25.837	24.978	
28	27.292	27.304	28.036	26.736	28.106	28.006	28.844	28.523	28.852	
31.5	31.447	30.248	30.971	29.619	31.048	30.117	31.950	31.579	31.851	
35.5	36.406	35.514	34.311	34.776	34.397	34.708	35.500	35.088	35.263	
40	40.283	39.756	40.284	38.929	40.385	38.897	39.596	39.158	39.181	
45	44.733	43.090	45.096	42.194	45.208	42.642	44.375	43.936	43.726	
50	49.896	48.175	48.878	47.174	49.000	49.917	48.648	48.632	49.062	
56	55.957	54.229	54.647	53.102	54.783	55.870	56.948	54.920	54.305	
63	63.171	61.557	61.514	60.278	61.667	63.013	63.739	61.654	61.327	
71	71.100	67.713	69.826	66.306	70.000	68.162	71.888	69.806	68.847	
80	80.190	75.481	76.809	73.912	77.000	76.974	77.762	81.316	77.950	
90	91.457	85.046	85.620	83.279	85.833	88.439	87.816	86.427	90.803	
100	97.020	97.768	96.471	95.735	96.711	100.079	100.895	99.020	96.510	
112	110.000	113.186	110.901	110.833	111.176	115.862	114.174	109.386	110.573	
125	127.803	125.238	128.390	122.634	128.710	128.198	132.180	121.182	122.148	
140	146.633	139.074	142.060	136.183	142.414	142.362	146.254	142.279	135.320	
160	160.380	155.125	157.756	151.900	158.148	158.792	162.413	159.273	158.878	
180	175.901	170.993	175.962	167.438	176.400	178.079	181.157	172.632	177.855	
200	203.339	189.597	193.962	185.656	194.444	201.040	203.160	193.004	192.772	
224	225.149	223.845	215.065	219.192	215.600	226.272	229.355	217.257	215.521	
250	250.594	252.385	253.914	247.139	254.545	255.201	258.141	246.617	242.604	
280	280.665	282.605	286.288	276.730	287.000	291.058	291.144	271.278	275.388	
315	316.751	317.021	320.566	310.431	321.364	308.761	332.052	302.399	302.927	
355	355.625	336.946	359.606	329.942	360.500	350.069	352.249	340.720	337.679	
400	397.131	-	382.207	-	383.158	-	399.375	-	380.471	
450	447.376	-	-	-	-	-	-	-	-	



Bevel - Helical Gear Units
Actual Ratios
Type TB2.., TB3.., TB4..
Sizes 1...12

گیربکسهای مخروطی - هلیکال
نسبتهای تبدیل واقعی
مدل TB2.., TB3.., TB4..
سایزهای 1...12

i _N	Actual ratios i نسبت واقعی											
	Sizes سایزها											
	1	2	3	4	5	6	7	8	9	10	11	12
5	4.980	5.043	4.895	4.936	5.006	-	4.865	-	5.002	-	4.897	-
5.6	5.566	5.636	5.471	5.480	5.488	-	5.333	-	5.483	-	5.534	-
6.3	6.445	6.526	6.334	6.296	6.386	6.205	6.206	6.135	6.381	6.271	6.296	6.226
7.1	7.068	7.158	6.947	6.959	7.058	6.802	6.860	6.725	7.053	6.875	7.037	7.036
8	7.668	7.765	7.536	7.549	7.657	7.915	7.880	7.825	8.101	8.000	7.994	8.005
9	8.829	8.941	8.678	8.693	8.817	8.749	8.569	8.649	8.810	8.842	8.693	8.947
10	10.027	10.154	9.855	9.872	10.108	9.490	9.823	9.935	10.099	10.157	9.965	10.164
11.2	10.938	11.077	10.751	10.769	10.923	10.928	10.615	10.804	10.914	11.045	10.769	11.052
12.5	12.458	12.615	12.244	12.034	12.703	12.528	12.433	12.385	12.554	12.662	12.334	12.670
14	14.005	14.182	13.765	13.484	13.964	13.538	13.515	13.385	14.137	13.683	13.821	13.692
16	15.441	15.636	15.176	15.589	15.835	15.826	16.275	15.773	15.952	15.693	15.522	15.888
18	17.595	17.818	17.294	17.468	17.407	17.307	17.692	17.041	17.963	17.724	17.393	17.572
20	-	-	19.336	19.614	19.645	19.729	19.948	20.648	20.259	19.940	19.744	19.995
22.4	-	-	21.609	21.919	21.954	21.575	22.146	22.308	22.208	22.520	21.643	22.114
25	-	-	25.021	25.380	25.421	24.349	25.446	25.152	25.843	25.400	25.185	25.103
28	-	-	27.442	27.836	27.881	27.211	28.125	27.923	28.563	27.842	27.836	27.517
31.5	-	-	29.769	30.196	30.245	31.508	30.509	32.084	30.985	32.400	31.975	32.021
35.5	-	-	34.279	34.771	34.827	34.557	35.131	35.461	35.679	35.811	34.771	35.392
40	-	-	38.928	39.487	39.551	37.486	39.896	38.468	40.902	38.846	39.661	40.654
45	-	-	42.467	43.077	43.146	43.166	43.523	44.296	44.202	44.732	43.077	44.209
50	-	-	48.365	49.060	49.139	49.021	49.568	50.304	50.341	51.280	49.060	50.681
56	-	-	54.371	55.152	55.240	53.477	55.723	54.877	56.592	55.417	55.152	54.769
63	-	-	59.947	60.808	60.906	60.904	61.438	62.499	62.396	63.114	60.808	62.376
71	-	-	68.312	69.293	69.404	68.467	70.011	70.259	71.102	70.951	69.293	70.121
80	-	-	-	-	77.598	75.489	79.267	77.465	79.497	78.228	80.949	77.313
90	-	-	-	-	86.720	86.022	88.585	88.274	88.842	89.143	89.869	88.101
100	-	-	-	-	100.413	96.178	102.572	99.945	102.869	99.667	103.259	102.921
112	-	-	-	-	110.130	107.484	112.498	111.694	112.824	111.384	114.129	114.262
125	-	-	-	-	119.466	124.455	122.035	129.330	122.389	128.971	123.804	131.287
140	-	-	-	-	137.567	136.499	140.525	141.846	140.933	141.452	142.562	145.106
160	-	-	-	-	156.225	148.071	159.585	153.871	160.047	153.443	161.897	157.408
180	-	-	-	-	170.427	170.506	174.092	177.184	174.597	176.692	176.615	181.258
200	-	-	-	-	194.098	193.631	198.272	201.215	198.847	200.656	201.145	205.841
224	-	-	-	-	218.199	211.234	222.891	219.508	223.537	218.898	226.121	224.554
250	-	-	-	-	240.578	240.572	245.752	249.995	246.464	249.300	249.313	255.742
280	-	-	-	-	274.147	270.443	280.042	281.036	280.855	280.256	284.101	287.497
315	-	-	-	-	302.121	298.181	308.618	309.861	309.513	309.000	313.091	316.984
355	-	-	-	-	-	339.788	-	353.097	-	352.116	-	361.214
400	-	-	-	-	-	374.460	-	389.127	-	388.046	-	398.073
450	-	-	-	-	-	-	-	-	-	-	-	-



Bevel - Helical Gear Units
Actual Ratios
Type TB2.., TB3.., TB4..
Sizes 13...22

گیربکسهای مخروطی - هلیکال
نسبتهای تبدیل واقعی
مدل TB2.., TB3.., TB4..
سایزهای 13...22

i _n	Actual ratios i نسبت واقعی												
	Sizes					سایزها							
	13	14	15	16	17	18	19	20	21	22			
5	4.967	-	4.963	-	4.880	-	-	-	-	-			
5.6	5.613	-	5.609	5.630	5.514	-	-	-	-	-			
6.3	6.386	6.156	6.340	6.362	6.234	-	-	-	-	-			
7.1	7.138	6.957	7.132	7.192	7.012	7.239	-	-	-	-			
8	8.108	7.915	8.101	8.090	7.965	8.143	-	-	-	-			
9	8.817	8.847	8.810	9.190	8.662	9.250	-	-	-	-			
10	10.108	10.049	10.099	9.993	9.930	10.059	-	-	-	-			
11.2	10.923	10.928	10.914	11.456	10.731	11.531	-	-	-	-			
12.5	12.482	12.528	12.172	12.380	12.770	12.462	12.062	-	12.256	-			
14	13.721	13.538	13.810	13.832	13.790	14.654	13.709	13.698	13.902	13.719			
16	16.354	15.552	15.215	15.665	16.226	16.014	15.192	15.640	15.436	15.524			
18	17.978	17.007	17.262	17.290	17.522	18.620	17.267	17.252	17.510	17.279			
20	20.276	20.376	19.379	19.581	19.762	20.348	19.607	19.698	19.883	19.552			
22.4	22.226	22.282	21.900	21.982	22.333	22.950	22.158	22.368	22.470	22.203			
25	25.864	25.131	24.916	24.842	25.409	25.936	25.048	25.278	25.400	25.091			
28	28.587	27.548	27.847	28.263	28.398	29.507	28.175	28.576	28.571	28.364			
31.5	32.838	32.057	31.634	31.588	32.259	32.979	32.005	32.143	32.456	31.905			
35.5	35.709	35.432	34.400	35.883	35.080	37.463	34.804	36.513	35.294	36.243			
40	40.936	40.700	39.435	39.021	40.215	40.738	39.899	39.706	40.461	39.411			
45	44.238	44.259	42.617	44.732	43.460	46.702	43.117	45.518	43.725	45.181			
50	50.383	50.737	48.536	48.341	49.496	50.469	49.106	49.190	49.798	48.826			
56	56.639	54.831	54.562	55.055	55.641	57.479	55.203	56.022	55.981	55.607			
63	62.448	62.446	60.158	61.892	61.348	64.616	60.865	62.978	61.722	62.512			
71	71.161	70.200	68.553	68.239	69.909	71.243	69.358	69.438	70.335	68.923			
80	82.118	77.400	78.131	77.761	76.506	81.184	79.977	79.127	77.639	78.541			
90	90.016	88.200	85.645	88.626	83.865	88.846	87.670	91.242	87.739	86.696			
100	104.750	101.780	99.664	97.150	97.593	97.391	102.020	100.017	99.821	97.975			
112	115.777	111.569	110.155	113.052	107.865	113.333	112.759	116.389	111.565	111.467			
125	125.592	129.831	126.535	124.952	123.904	125.263	129.526	128.641	126.733	124.580			
140	144.621	143.498	137.599	143.532	134.739	143.889	140.851	147.769	137.815	141.519			
160	165.791	155.663	157.741	156.082	154.462	156.471	161.470	160.690	157.989	153.894			
180	179.166	179.248	170.467	178.930	166.923	179.375	174.496	184.212	170.735	176.421			
200	204.050	205.487	194.143	193.365	190.107	193.846	198.732	199.073	194.448	190.654			
224	229.386	222.065	218.249	220.222	213.712	220.769	223.408	226.722	218.592	217.133			
250	252.913	252.907	240.634	247.566	235.631	248.182	246.322	254.874	241.012	244.094			
280	288.204	284.310	274.210	272.957	268.510	273.636	280.692	281.015	274.641	269.130			
315	317.612	313.470	302.191	311.045	295.909	311.818	309.334	320.226	302.666	306.683			
355	-	357.210	-	342.784	-	343.636	-	352.902	-	337.977			
400	-	393.660	-	-	-	-	-	-	-	-			
450	-	-	-	-	-	-	-	-	-	-			

Gear Units Lubrication

روانکاری گیربکسها

Lubricant selection

Operating conditions of gear units	Lubricant specification
Steel rolling, excavating, high temperature with shock, moisture, etc.	L-CKD heavy load industrial gear oil (GB 5903 - 1995)
Others	L-CKC moderate load industrial gear oil (GB 5903 - 1995)

Note : It adopts the synthetic oil which has the better performance of anti-ageing so that improves the mechanical efficiency

مشخصات روانکار

شرایط کارکرد گیربکس	مشخصات روانکار
نورد فولاد، حفاری در دمای بالا و رطوبت زیاد، شوک و ...	روغن دنده سنگین صنعتی L-CKD (GB 5903 - 1995)
سایر موارد	روغن دنده متوسط صنعتی L-CKC (GB 5903 - 1995)

توجه : با توجه و تطابق دقیق نوع روغن، بازده مکانیکی گیربکس افزایش می یابد.

Conditions	Lubricant viscosity classification Viscosity ISO-VG at 40°C in mm ² /s (cst)
Rotation velocity of high speed stage V<2.5m/s, or ambient temperature between 35~50°C	VG 320 (or VG460)
Rotation velocity of high speed stage V>2.5m/s, or ambient temperature at 35°C or lubrication with circulation oil	VG 220

لزجت (ویسکوزیته) روانکار

شرایط کارکرد گیربکس	لزجت روغن در دمای 40°C بر حسب mm ² /s
سرعت چرخش محور پرسرعت کمتر از 2.5 m/s و یا دمای محیط بین 35~50°C	VG 320 (یا VG460)
سرعت چرخش محور پرسرعت بیش از 2.5 m/s و یا دمای محیط در 35°C و یا روانکاری بصورت روغن سیرکوله شده	VG 220

Lubricant specification	Working temperature/°C
L-CKC moderate load industrial gear oil	From -8°C to +90°C (up to 100°C at moment)
L-CKD heavy load industrial gear oil	From -5°C to +100°C (up to 110°C at moment)

Note : If the temperatures of gear units are above or below the values as listed in table, it determines the proper oil again. If the ambient temperatures are below 0°C, the oil has to be heated above 0°C.

دمای کارکرد برای حالت روانکاری بصورت غوطه ور

مشخصات روغن	دمای کارکرد گیربکس
روغن دنده متوسط صنعتی L-CKC	از -8°C تا +90°C حداکثر تا 100°C در لحظه
روغن دنده سنگین صنعتی L-CKD	از -5°C تا +100°C حداکثر تا 110°C در لحظه

توجه : اگر دمای روغن گیربکس بالاتر یا کمتر از دماهای مذکور باشد، در حالتیکه دمای محیط کمتر از 0°C است، باید روغن تا بالای 0°C گرم شود.

Viscosity ISO-VG at 40°C in mm ² /s (cst)	Permissible temperature limit for forced feed lubrication/°C	
	Mineral oil	Mineral oil
VG 220	10 - 80	0 - 90
VG 320	15 - 90	5 - 100
VG 460	20 - 95	10 - 105

Note : If the temperatures are below the values as listed in table, dip lubrication has to be provided or the oil must be heated.

دمای کارکرد مجاز برای حالت روانکاری بصورت فشاری

لزجت در دمای 40°C بر حسب mm ² /s	دمای حداکثر مجاز بر حسب درجه سانتیگراد	
	روغن معدنی	روغن سنستیک
VG 220	10 - 80	0 - 90
VG 320	15 - 90	5 - 100
VG 460	20 - 95	10 - 105

توجه : اگر دمای روغن گیربکس کمتر از دماهای مذکور باشد، بهتر است از روغنکاری به شیوه غوطه ور استفاده شود و یا اینکه ابتدا روغن گرم شود.

تعاریف مشخصات عمده روغن

گرانروی (VISCOSITY)

مقاومتی که سیالات در برابر جاری شدن، به علت اصطکاک داخلی بین مولکول ها از خود نشان می دهند، گرانروی (ویسکوزیته) نامیده می شود. گرانروی روغن با تغییر دمای آن، تغییر می کند و هر چه روغن گرمتر شود، گرانروی آن کمتر می گردد. از این رو همواره باید گرانروی روغن همراه با دمایی که گرانروی در آن اندازه گیری شده، قید گردد. گرانروی روغن معمولا در دمای ۴۰ و ۱۰۰ درجه سانتیگراد اندازه گیری می شود.

شاخص گرانروی (VISCOSITY INDEX)

شاخص گرانروی (VI) نشانگر میزان تغییرات گرانروی نسبت به تغییرات دما است. هر چه رقم شاخص گرانروی روغنی بزرگتر باشد، در اثر تغییر دما، گرانروی روغن کمتر تغییر می کند و بر عکس.

نقطه ریزش (POUR POINT)

پایین ترین دمایی را که روغن در آن دما هنوز می تواند جاری شود، نقطه ریزش می نامند.

نقطه اشتعال (FLASH POINT)

نقطه اشتعال، پایین ترین دمایی است که در آن، روغن به اندازه کافی به بخار تبدیل می شود و با هوا یک مخلوط قابل اشتعال می سازد، بطوریکه با نزدیک کردن شعله آتش، روغن در یک لحظه مشتعل و سپس خاموش گردد. این آزمایش برای اندازه گیری میزان آتش گیری و فرار بودن روغن صورت می گیرد.

نقطه احتراق (FIRE POINT)

نقطه احتراق، پایین ترین دمایی است که در آن روغن (در دمای ۱۵۰°C) که بر حسب کیلو گرم بر متر مکعب (kg/m³) بیان می شود. کاربرد این مشخصه، تبدیل وزن به حجم و بالعکس (در محاسبات حمل و نقل فرآورده های نفتی) است. برای این منظور از چگالی نسبی که عبارتست از نسبت وزن مخصوص روغن به وزن مخصوص آب در دمای معین (۶۰°F / ۶۰°F) نیز استفاده می شود.

روغن های دنده صنعتی

دانسیته ۱۵ °C kg/m ³	نقطه ریزش	نقطه اشتعال	شاخص گرانروی	cSt ۱۰۰ °C	گرانروی ۴۰ °C	مشخصات فیزیکی - شیمیایی
ASTM D - 4052	ASTM D - 97	ASTM D - 92	ASTM D - 2270	ASTM D - 445		روش آزمون
۸۸۰	-۲۴	۲۱۰	۹۵	۹	۶۸	بهران بردبار ۶۸
۸۸۵	-۲۱	۲۱۸	۹۵	۱۱	۱۰۰	بهران بردبار ۱۰۰
۸۹۰	-۱۸	۲۳۴	۹۵	۱۴	۱۵۰	بهران بردبار ۱۵۰
۸۹۵	-۱۵	۲۴۰	۹۵	۱۸	۲۲۰	بهران بردبار ۲۲۰
۹۰۰	-۱۲	۲۴۶	۹۵	۲۳	۳۲۰	بهران بردبار ۳۲۰
۹۰۰	-۹	۲۴۶	۹۵	۳۰	۴۶۰	بهران بردبار ۴۶۰
۹۰۲	-۹	۲۴۸	۹۵	۴۱	۶۸۰	بهران بردبار ۶۸۰

روانکارهای مخصوص دنده های صنعتی با خاصیت کاهش دهنده اثر فشار EP برای مصرف در دنده های دستگاههای صنایع فولاد، سیمان، دستگاههای فرآیند لاستیک سازی، کاغذ سازی و نیز دنده های تحت بار سنگین شامل دنده های ماریچ و هیپونید و یاتاقانها ساده تولید شده اند. محدوده دمای کارکرد بسیار وسیع و از ۹- تا ۱۰۰ درجه سانتیگراد است.

خواص روغن های بهران بردبار به شرح ذیل است.

- دارای خاصیت پایداری حرارتی و اکسیداسیون خوب
- دارای مقاومت بسیار خوب در برابر زنگ زدن و خوردگی
- دارای خاصیت بسیار خوب جداپذیری روغن از آب
- قابلیت سازگاری با روغنهای معدنی
- دارای خواص بسیار خوب ضد سایش

مطابق با استانداردهای ملی و بین المللی :

ISIRI 2974 , DIN 51517 Part 3 (CLP), U.S Steel 224
استاندارد ملی ایران , ANSI/AGMA 9005 D94, David Brown S 1.53-101

روغن های دنده صنعتی

دانسیته ۱۵ °C kg/m ³	نقطه ریزش	نقطه اشتعال	شاخص گرانروی	cSt ۱۰۰ °C	گرانروی ۴۰ °C	مشخصات فیزیکی - شیمیایی
ASTM D - 4052	ASTM D - 97	ASTM D - 92	ASTM D - 2270	ASTM D - 445		روش آزمون
۸۴۳	-۴۸	۲۳۰	۱۶۰	۲۰	۱۴۷	بهران بردبار PS ۱۵۰
۸۴۹	-۴۵	۲۴۰	۱۶۰	۲۶	۲۱۴	بهران بردبار PS ۲۲۰
۸۵۱	-۳۰	۲۴۴	۱۶۰	۳۶	۳۲۵	بهران بردبار PS ۳۲۰
۸۵۲	-۳۰	۲۴۶	۱۶۰	۴۵	۴۳۷	بهران بردبار PS ۴۶۰

روغنهای دنده با پایه سنتتیک (PAO) با طول عمر طولانی تر، برای کاربرد در دمای بالاتر، با خاصیت کاهش دهندگی اثر فشار (EP)، و جداپذیری بسیار عالی از آب، بهران بردبار PS ویژه روانکاری جعبه دنده های توربین نیروگاه های بادی، دستگاههای صنایع فولاد، دستگاههای فرآیند لاستیک، کاغذ سازی و نیز دنده هایی که تحت بار سنگین و ناگهانی قرار می گیرند، شامل دنده های ماریچ و دنده های هیپونید تولید شده است. محدوده دمای کارکرد بسیار وسیع و از -۳۰ تا ۱۲۰ درجه سانتیگراد است.

خواص روغن های بهران بردبار PS به شرح ذیل است.

- دارای خاصیت پایداری بسیار عالی حرارتی و اکسیداسیون خوب
- دارای مقاومت بسیار خوب در برابر زنگ زدن و خوردندگی
- دارای خاصیت بسیار خوب جداپذیری روغن از آب
- قابلیت سازگاری با روغنهای معدنی

شایان ذکر است که بر مبنای خصوصیات فوق، بهران بردبار PS طول عمر بهینه ای نیز دارد.

مطابق با استانداردهای ملی و بین المللی :

ISIRI 2974 , DIN 51517 Part 3 (CLP), U.S Steel 224,
ANSI/AGMA 9005 D94, David Brown S 1.53-101

روغن های دنده صنعتی

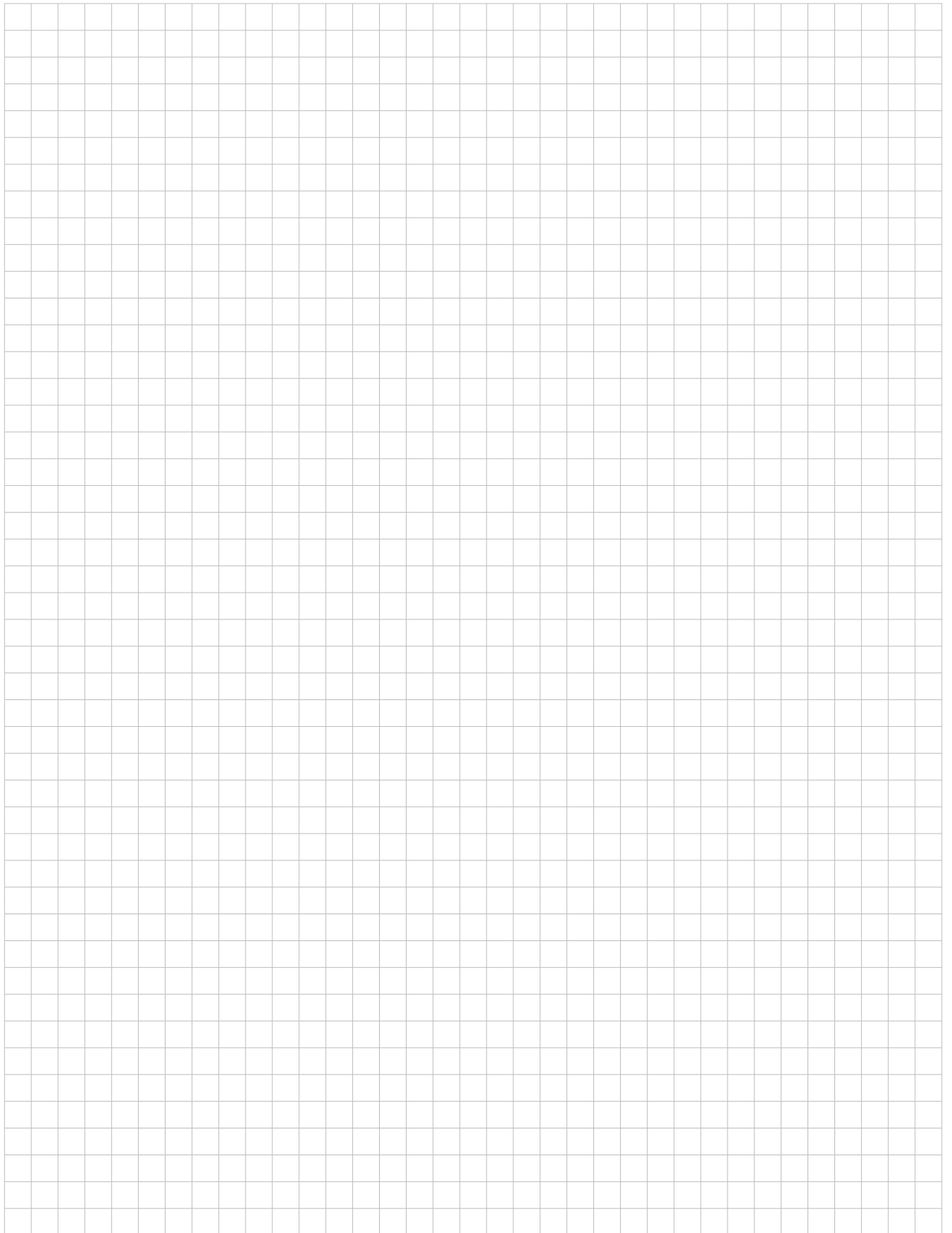
دانسیته ۱۵ °C kg/m ³	نقطه ریزش	نقطه اشتعال	شاخص گرانروی	cSt ۱۰۰ °C	گرانروی ۴۰ °C	مشخصات فیزیکی - شیمیایی
ASTM D - 4052	ASTM D - 97	ASTM D - 92	ASTM D - 2270	ASTM D - 445		روش آزمون
۱۰۰۰	-۴۰	۲۵۸	۱۹۵	۲۴	۱۴۶	بهران بردبار PG ۱۵۰
۱۰۰۶	-۴۰	۲۶۲	۲۰۰	۳۵	۲۳۰	بهران بردبار PG ۲۲۰
۱۰۲۲	-۴۰	۲۷۰	۲۲۰	۵۳	۳۳۰	بهران بردبار PG ۳۲۰

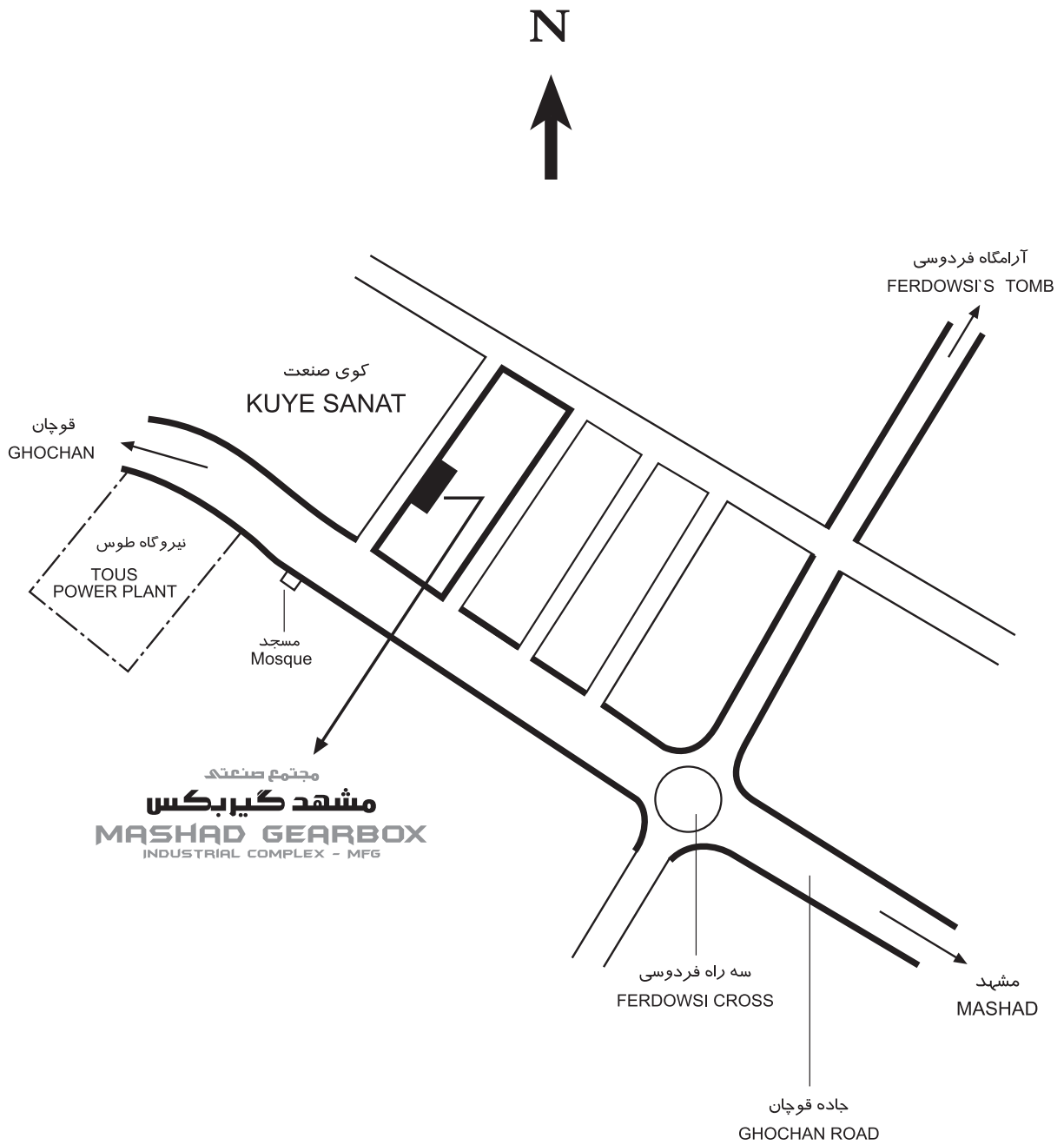
روغنهای دنده با پایه پلی الکالین گلابکول و مواد افزودنی ویژه به منظور روانکاری دنده های ماریچی و دنده های صنعتی تحت بار سنگین و جعبه دنده های صنعتی تولید شده اند.

محدوده دمای کارکرد بسیار وسیع و از ۳۰- تا ۱۵۰ درجه سانتیگراد است.

خواص روغن های بهران بردبار PG به شرح ذیل است.

- دارای خاصیت مقاومت در برابر اکسیداسیون و مقاومت حرارتی فوق العاده
- دارای قابلیت جلوگیری از تشکیل رسوب و لجن
- دارای خاصیت گرانروی - دما عالی
- غیر قابل اختلاط با روغن های پایه معدنی





اطلاعات این کتابچه صرفاً بمنظور راهنمایی است و رعایت آنها الزامی نمی باشد.
مشهد گیربکس حق ایجاد تغییرات را بنا به تشخیص، بدون اطلاع قبلی برای خود نگه می دارد.

The information given in this publication is guideline only, and cannot be regarded as binding.

MASHAD GEARBOX reserve the right to make such modification as may be considered opportune, without prior notice.