

راهنمای انتخاب
گیربکسهای حلزونی
سری NMRV

GUIDE TO THE SELECTION OF
WORM GEARBOXES (NMRV SERIES)



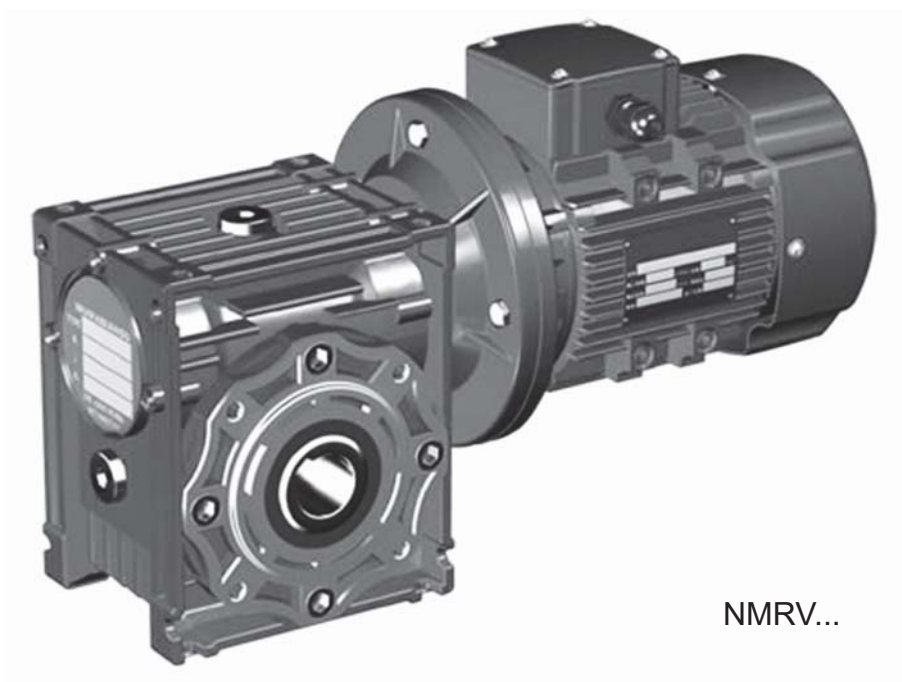
مجموع صنعتی

مشهد گیربکس

MASHAD GEARBOX
INDUSTRIAL COMPLEX - MFG

کاهنده های دنده حلزونی سری RV

RV SERIES WORM-GEAR REDUCER



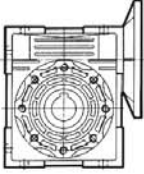
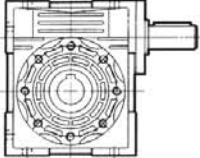
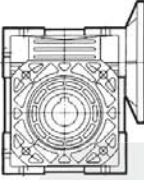
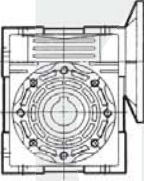
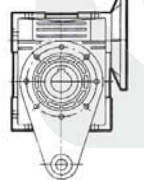
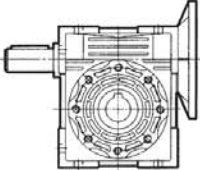
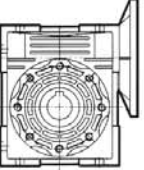
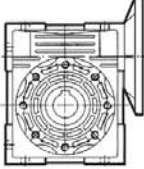
NMRV...

Design

RV series reducer are available in following design

طرحها و مدلها

سری کاهنده های RV در طرحهای زیر می باشد.

<p>ICE standard motor flange hollow shaft output</p>		<p>NMRV فلانچ استاندارد و مدل ICE با شفت خروجی میان تهی</p>
<p>Solid shaft input hollow shaft output</p>		<p>NRV شفت ورودی یک تکه با شفت خروجی میان تهی</p>
<p>ICE standard motor flange hollow shaft output , with F1 output flange</p>		<p>NMRV...F1 فلانچ استاندارد و مدل ICE با شفت خروجی میان تهی به همراه خروجی F1</p>
<p>ICE standard motor flange hollow shaft output , with F2 output flange</p>		<p>NMRV...F2 فلانچ استاندارد و مدل ICE با شفت خروجی میان تهی به همراه خروجی F2</p>
<p>ICE standard motor flange hollow shaft output , with TA output flange</p>		<p>NMRV...TA فلانچ استاندارد و مدل ICE با شفت خروجی میان تهی به همراه بازوی عکس العمل TA</p>
<p>ICE standard motor flange hollow shaft output , with VS worm extension shaft</p>		<p>NMRV...VS فلانچ استاندارد و مدل ICE یک سر شفت یک موتور</p>
<p>ICE standard motor flange additional double shaft output</p>		<p>NMRV...AB فلانچ استاندارد و مدل ICE دو سر شفت یک موتور</p>
<p>ICE standard motor flange additional double shaft output</p>		<p>NMRV...AS فلانچ استاندارد و مدل ICE یک سر شفت خروجی</p>

Designation

series code
reducer model
additional flange
additional output shaft
worm extensional shaft
additional torque arm
transmission ratio
electric motor type and power
mounting position

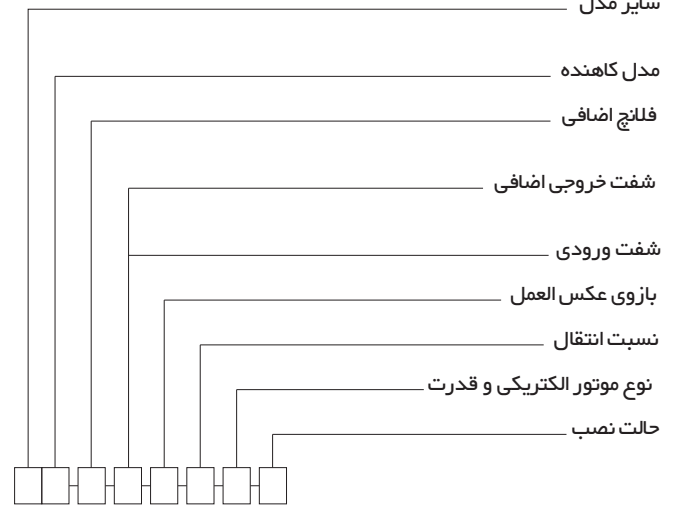
NRV
NMRV

F1
F2

AS
AB

VS

TA



تعاریف

سایز مدل
مدل کاهنده
فلنج اضافی
شفت خروجی اضافی
شفت ورودی
بازوی عکس العمل
نسبت انتقال
نوع موتور الکتریکی و قدرت
حالت نصب

Sign example

A) **NRV050-VS-50 B8**
reducer model 050, with input shaft and worm extensional shaft, ratio 50, mounting position B8

الف) **NRV050-VS-50 B8**
مدل کاهنده 050، شفت ورودی و شفت ورودی حلزونی اضافی،
نسبت انتقال 50 و حالت نصب B8

B) **NMRV075-F1-20-Y1.5 B3**
reducer model 075, motor power 1.5 KW, with F1 output flange, transmission ratio 20, mounting position B3

ب) **NMRV075-F1-20-Y1.5 B3**
مدل کاهنده 075، قدرت موتور 1.5 کیلو وات، به همراه F1 و فلنج خروجی
نسبت انتقال 20 و حالت نصب B3

C) **NMRV110-AS-25-Y2.2 B6**
reducer model 110, motor power 2.2 KW, with additional single output shaft, transmission ratio 25, mounting position B6

ج) **NMRV110-AS-25-Y2.2 B6**
مدل کاهنده 110، قدرت موتور 2.2 کیلو وات، با شفت یک طرفه
نسبت انتقال 25 و حالت نصب B6

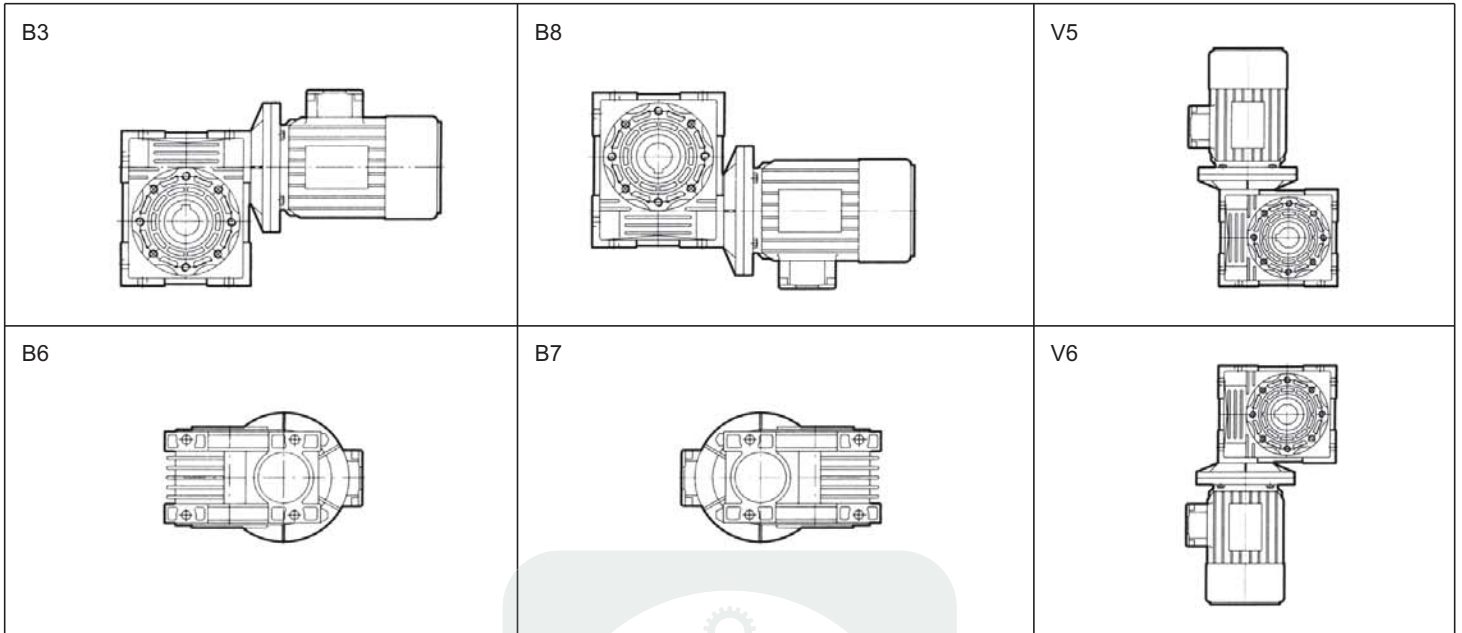
Permitted output torque (N.m)

گشتاور خروجی مجاز

ratio نسبت	model مدل							
	030	040	050	063	075	090	110	130
7.5	18	40	71	128	185	290	480	750
10	18	40	72	130	195	310	520	820
15	18	40	74	140	200	360	570	920
20	18	39	73	135	210	355	560	910
25	21	38	70	130	200	340	590	930
30	20	45	84	160	230	410	630	1040
40	18	41	76	145	220	360	610	1050
50	17	39	73	135	210	340	600	980
60	16	36	68	130	200	320	560	900
80	13	33	65	122	190	285	490	840
100		29	55	118	180	270	460	740

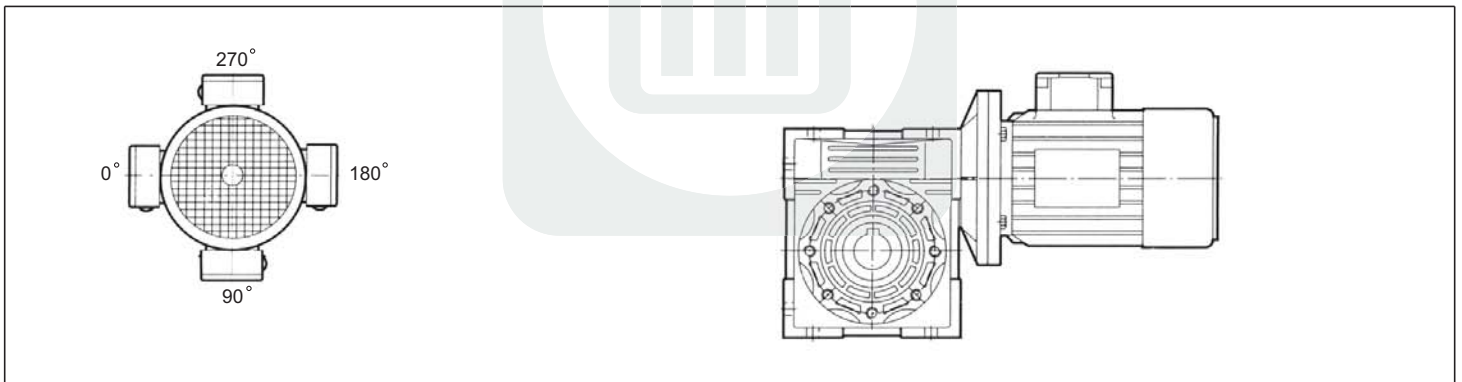
Mounting position

وضعیت نصب



Wire box position

وضعیت جعبه ترمینال موتور



Selection guide

راهنمای انتخاب

output torque is performed using the following formula :

برای بدست آوردن گشتاور خروجی از فرمول زیر استفاده می شود.

$$KA \times Ma \leq [M]$$

KA--service factor
Ma--output torque
[M]--permitted torque

$$KA \times Ma \leq [M]$$

KA : ضریب کار
Ma : گشتاور خروجی
[M] : گشتاور مجاز



Technical data

داده های فنی

قدرت ورودی	سرعت خروجی	گشتاور خروجی	نسبت	مدل	قطب	وزن	قدرت ورودی	سرعت خروجی	گشتاور خروجی	نسبت	مدل	قطب	وزن		
Input power KW	Output speed rpm	Output torque N.m	Ratio	Model	Pole	Weight Kg	Input power KW	Output speed rpm	Output torque N.m	Ratio	Model	Pole	Weight Kg		
0.06	186	2.6	7.5	NMRV030	4	4.2	0.18	35	32	40	NMRV040	4	8.3		
	140	3.4	10	030				35	32	40	050			9.5	
	94	4.7	15	030				28	38	50	040				
	70	6	20	030				28	38	50	050				
	56	7	25	030				24	34	60	050				
	47	8	30	030				18	53	80	050				
	35	9.7	40	030				14	55	100	050				
	28	11.3	50	030				0.25	186	11	7.5			NMRV040	9.3
	28	12.7	50	040					186	11	7.5			050	10.5
	24	12.5	60	NMRV030				140	14	10	040				
	24	14.2	60	040				140	14	10	050				
	18	12.5	80	030				94	20	15	040				
	18	17	80	040				94	21	15	050				
	14	19.2	100	040				70	26	20	040				
0.09	186	3.9	7.5	NMRV030	4.2	0.37	70	26	20	050	0.37	9.3			
	140	5	10	030			56	31	25	040			10.5		
	94	7.1	15	030			56	32	25	050					
	70	9	20	030			47	36	30	040					
	56	10.4	25	030			47	36	30	050					
	47	12	30	030			35	44	40	040					
	35	14.5	40	030			35	45	40	050					
	28	16.9	50	NMRV030			28	53	50	NMRV050					
	28	19	50	040			24	60	60	050					
	24	16.9	60	030			18	65	80	050					
	24	21.4	60	040			18	77	80	063					
	18	25.5	80	040			14	55	100	050					
	14	28.9	100	040			14	85	100	063					
	0.12	186	5.2	7.5			NMRV030	5.3	7.3	186			16	7.5	NMRV040
186		5.3	7.5	040	186	16	7.5			050	10.5				
140		6.7	10	030	140	21	10			040					
140		7	10	040	140	21	10			050					
94		9.5	15	030	94	30	15			040					
94		10.1	15	040	94	31	15			050					
70		12	20	030	70	39	20			040					
70		12.8	20	040	70	39	20			050					
56		13.9	25	030	56	47	25			050					
56		15.3	25	040	47	54	30			050					
47		16	30	030	35	66	40			050					
47		17.2	30	040	35	70	40			063	13.2				
35		17	40	030	28	73	50			050					
35		21.3	40	040	28	83	50			063					
35	21.9	40	NMRV050	24	95	60	063								
28	25.4	50	040	18	114	80	063								
28	25.8	50	050	14	118	100	063								
24	28.5	60	040	0.55	186	24.5	7.5	NMRV040	12.3						
24	29	60	050		186	25	7.5	050	13.5						
18	34.1	80	040	140	32	10	040								
18	34.7	80	050	140	32	10	050								
14	40.1	100	050	94	46	15	050								
0.18	186	8	7.5	NMRV030	7.2	8.3	94	46	15	063	0.55	16.2			
	186	8	7.5	040			70	59	20	050					
	140	10	10	030			70	60	20	063					
	140	10	10	040			56	71	25	NMRV050					
	94	14	15	030			56	72	25	063					
	94	15	15	040			47	80	30	063					
	70	18	20	030			35	104	40	063					
	70	19	20	040			35	108	40	075			19		
	56	20	25	030			28	123	50	063					
	56	23	25	040			28	129	50	075					
	47	26	30	NMRV040			24	146	60	075					
							18	180	80	075					
							14	180	100	075					



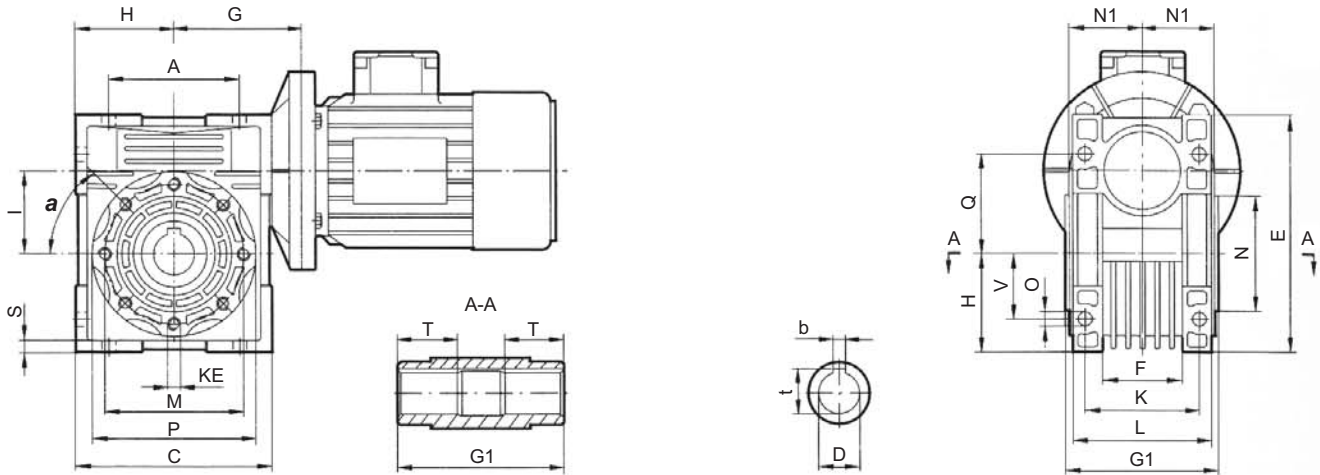
Technical data

داده های فنی

قدرت ورودی	سرعت خروجی	گشتاور خروجی	نسبت	مدل	قطب	وزن	قدرت ورودی	سرعت خروجی	گشتاور خروجی	نسبت	مدل	قطب	وزن		
Input power KW	Output speed rpm	Output torque N.m	Ratio	Model	Pole	Weight Kg	Input power KW	Output speed rpm	Output torque N.m	Ratio	Model	Pole	Weight Kg		
0.75	186	34	7.5	NMRV050	4	14.5	2.2	35	462	40	NMRV110	4	73		
	186	33	7.5	063		17.2		28	550	50	110				
	140	44	10	050				28	567	50	130		93		
	140	44	10	063				24	660	60	130				
	94	63	15	050				18	803	80	130				
	94	63	15	063				3	186	138	7.5	110		77	
	70	82	20	063					140	182	10	110			
	56	99	25	063					94	263	15	110			
	47	109	30	063					70	350	20	110			
	47	116	30	075		20			56	431	25	110			
	35	143	40	063					47	484	30	110			
	35	147	40	075					35	631	40	110			
	28	176	50	075					35	642	40	NMRV130			97
	28	184	50	090		24			28	773	50	130			
24	200	60	NMRV075			24	900		60	130					
24	212	60	090			4	186	184	7.5	NMRV110		88			
18	257	80	090				186	186	7.5	130		108			
14	270	100	090				140	243	10	110					
1.1	186	49	7.5	NMRV063			23.2	140	242	10	130				
	186	49	7.5	075		26	94	352	15	110					
	140	65	10	063			94	357	15	130					
	140	66	10	075			70	464	20	110					
	94	93	15	063			70	466	20	130					
	94	95	15	075			56	573	25	110					
	70	121	20	063			56	572	25	130					
	70	122	20	075			47	646	30	110					
	56	149	25	075			47	655	30	130					
	47	170	30	075			35	857	40	130					
	35	216	40	075			28	980	50	130					
	35	225	40	090		30	5.5	186	253	7.5	NMRV110		98		
	28	271	50	NMRV090				186	256	7.5	130		118		
	24	311	60	090				140	334	10	110				
24	324	60	110		67	140		334	10	130					
18	410	80	110			94	484	15	110						
14	460	100	110			94	490	15	130						
1.5	186	67	7.5	NMRV075		29	70	645	20	130					
	140	90	10	075			56	788	25	130					
	94	130	15	075			47	900	30	130					
	70	167	20	075			7.5	186	345	7.5	NMRV110		117		
	56	200	25	075				186	349	7.5	130		137		
	56	209	25	090		33		140	455	10	110				
	47	230	30	075				140	455	10	130				
	47	236	30	090		33		94	667	15	130				
	35	306	40	NMRV090				70	880	20	130				
	28	369	50	090				56	1074	25	130				
	28	375	50	110		55									
	24	442	60	110											
	18	490	80	110											
	18	547	80	130		90									
14	652	100	130												
2.2	186	101	7.5	NMRV090		36									
	186	101	7.5	110		73									
	140	133	10	090											
	140	133	10	110											
	94	193	15	090											
	94	192	15	110											
	70	251	20	090											
	70	256	20	110											
	56	307	25	090											
	56	316	25	110											
	47	346	30	090											
	47	355	30	110											

Mounting dimensions
NMRV...

ابعاد مورد نظر برای نصب

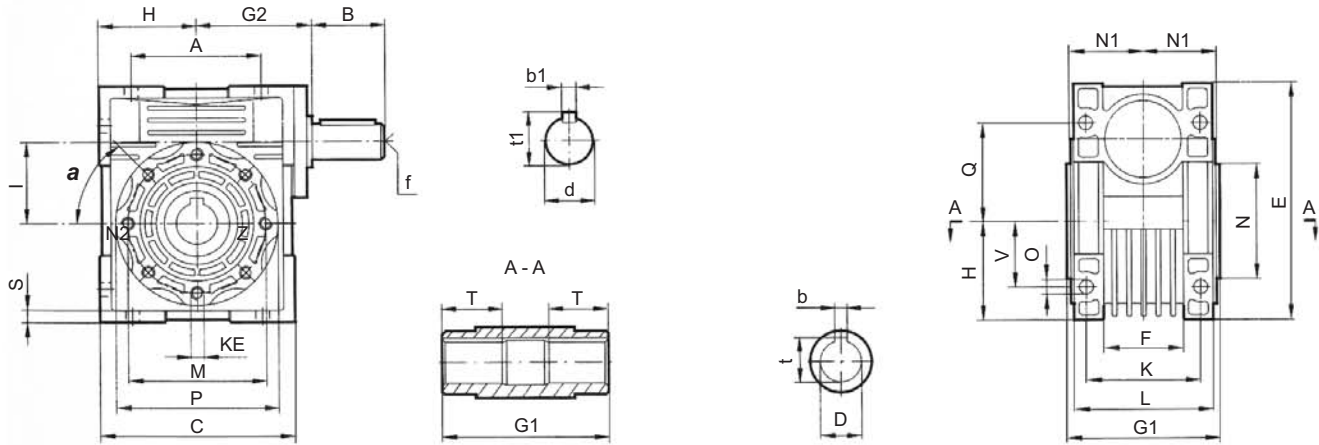


model مدل	Mounting dimensions ابعاد مورد نظر برای نصب												
	A	C	D(H7)	E	F	G	H	I	L	M	N(h8)	O	P
030	54	80	14	97	32	55	40	30	56	65	55	6.5	75
040	70	101	18	121.5	43	70	50	40	71	75	60	6.5	87
050	80	121.5	25	145	49	80	60	50	85	85	70	8.5	100
063	100	147.5	25	174	67	95	72	63	103	95	80	8.5	110
075	120	174	28	205	72	112.5	86	75	113	115	95	11	140
090	140	208	35	238	72	130	103	90	130	130	110	13	160
110	170	252.5	42	294		160	127.5	110	142	165	130	14	200
130	200	292.5	45	335		180	147.5	130	155	215	180	16	250

model مدل	Mounting dimensions ابعاد مورد نظر برای نصب											
	G1	N1	KE	a	Q	R	S	T	V	K	b	t
030	63	29	M6x11 (n4)	0°	44	57	5.5	20	27	44	5	16.3
040	78	36.5	M6x8 (n4)	45°	55	71.5	6.5	23	35	60	6	20.8
050	92	43.5	M8x10 (n8)	45°	64	84	7	30	40	70	8	28.3
063	112	53	M8x14 (n8)	45°	80	102	8	40	50	85	8	28.3
075	120	57	M8x14 (n8)	45°	93	119	10	50	60	90	8	31.3
090	140	67	M10x18 (n8)	45°	102	135	11	50	70	100	10	38.3
110	155	74	M10x18 (n8)	45°	125	167.5	15	60	85	115	12	45.3
130	170	81	M12x20 (n8)	45°	140	187.5	15	80	100	120	14	48.8

Mounting dimensions
NRV...

ابعاد مورد نظر برای نصب



model مدل	Mounting dimensions ابعاد مورد نظر برای نصب														
	A	C	D(H7)	E	F	H	I	L	M	N(h8)	O	P	Q	R	S
030	54	80	14	97	32	40	30	56	65	55	6.5	75	44	57	5.5
040	70	101	18	121.5	43	50	40	71	75	60	6.5	87	55	71.5	6.5
050	80	121.5	25	145	49	60	50	85	85	70	8.5	100	64	84	7
063	100	147.5	25	174	67	72	63	103	95	80	8.5	110	80	102	8
075	120	174	28	205	72	86	75	113	115	95	11	140	93	119	10
090	140	208	35	238	72	103	90	130	130	110	13	160	102	135	11
110	170	252.5	42	294		127.5	110	142	165	130	14	200	125	167.5	15
130	200	292.5	45	335		147.5	130	155	215	180	16	250	140	187.5	15

model مدل	Mounting dimensions ابعاد مورد نظر برای نصب														
	G1	G2	N1	f	KE	a	b	t	B	d(j6)	t1	b1	T	V	K
030	63	51	29	-	M6x11(n4)	45°	5	16.3	20	9	10.2	3	20	27	44
040	78	60	36.5	-	M6x8(n4)	45°	6	20.8	23	11	12.5	4	23	35	60
050	92	74	43.5	M6	M8x10(n8)	0°	8	28.3	30	14	16	5	30	40	70
063	112	90	53	M6	M8x14(n8)	45°	8	28.3	40	19	21.5	6	40	50	85
075	120	105	57	M8	M8x14(n8)	45°	8	31.3	50	24	27	8	50	60	90
090	140	125	67	M8	M10x18(n8)	45°	10	38.3	50	24	27	8	50	70	100
110	155	142	74	M10	M10x18(n8)	45°	12	45.3	60	29	31	8	60	85	115
130	170	162	81	M10	M12x20(n8)	45°	14	48.8	80	30	31	8	80	100	120

Mounting dimensions

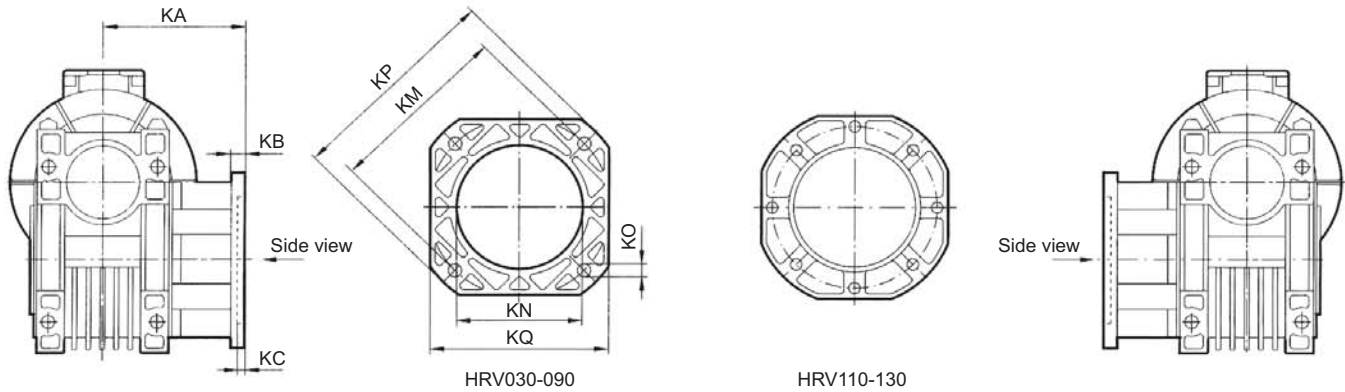
additional output flange dimensions

ابعاد مورد نظر برای نصب

ابعاد فلانچ خروجی

NMRV...-F1

NMRV...-F2



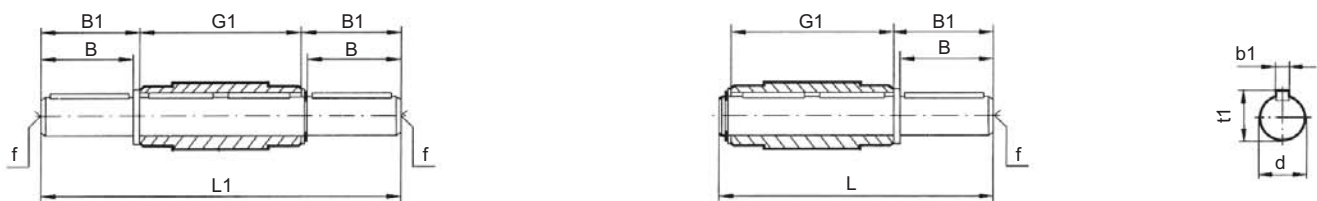
model مدل	mounting dimensions ابعاد نصب							
	KA	KB	KC	KM	KN(H8)	KO	KP	KQ
030	54.5	6	4	68	50	6.5(4/90°)	80	70
040	67	7	4	87	60	9(4/90°)	110	95
050	90	9	5	90	70	11(4/90°)	125	110
063	82	10	6	150	115	11(4/90°)	180	142
075	111	13	6	165	130	14(4/90°)	200	170
090	111	13	6	175	152	14(4/90°)	210	200
110	139	15	6	220	170	14(8/90°)	270	250
130	151.5	15	6	255	180	16(8/90°)	320	290

additional single and double output shaft dimensions

ابعاد شفت خروجی منفرد و مزدوج

NMRV...-AB

NMRV...-AS

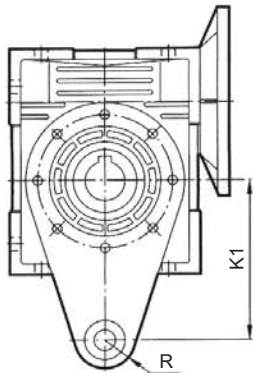


model مدل	mounting dimensions ابعاد نصب							
	d(h6)	B	B1	L	L1	f	b1	t1
030	14	30	32.5	102	128	M6	5	16
040	18	40	43	128	164	M6	6	20.5
050	25	50	53.5	153	199	M10	8	28
063	25	50	53.5	173	219	M10	8	28
075	28	60	63.5	192	247	M10	8	31
090	35	80	84	234	308	M12	10	38
110	42	80	84.5	249	324	M16	12	45
130	45	80	85	265	340	M16	14	48.5

Mounting dimensions

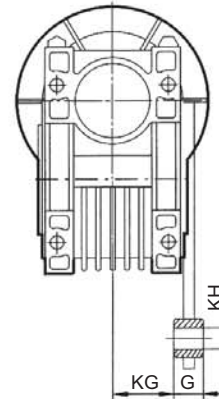
additional torque arm dimensions

NMRV...A



ابعاد مورد نظر برای نصب

ابعاد و اندازه بازوی عکس العمل

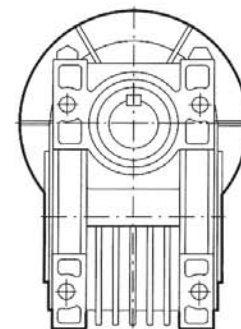
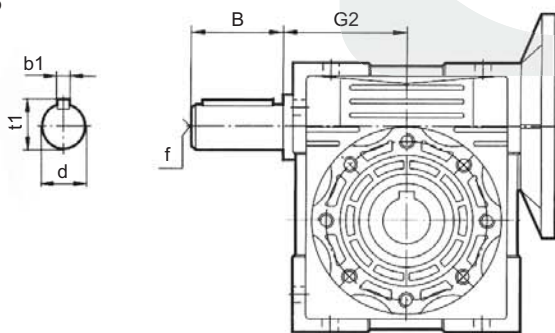


model مدل	dimensions ابعاد				
	K1	G	KG	KH	R
NMRV030	85	14	24	8	15
NMRV040	100	14	31.5	10	18
NMRV050	100	14	38.5	10	18
NMRV063	150	14	49	10	18
NMRV075	200	25	47.5	20	30
NMRV090	200	25	57.5	20	30
NMRV110	250	30	62	25	35
NMRV130	250	30	69	25	35

worm extension shaft dimensions

NMRV...VS

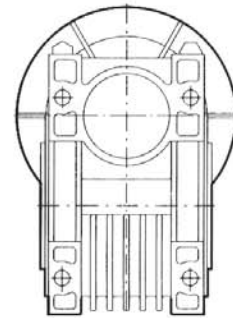
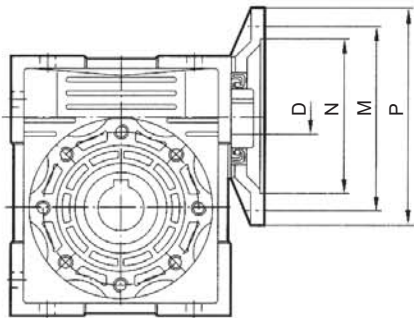
ابعاد شفت خروجی منفرد و مزدوج



model مدل	G2	d(j6)	B	b1	t1	f
NMRV030	45	9	20	3	10.2	-
NMRV040	53	11	23	4	12.5	-
NMRV050	64	14	30	5	16	M6
NMRV063	75	19	40	6	21.5	M6
NMRV075	90	24	50	8	27	M8
NMRV090	108	24	50	8	27	M8
NMRV110	135	28	60	8	31	M10
NMRV130	155	30	80	8	33	M10

IEC standard motor mounting flange

نمب فلانچ IEC



model مدل	مدل فلانچ flange model	N	M	P	نسبت انتقال transmission ratio										
					7.5	10	15	20	25	30	40	50	60	80	100
030	63B5	95	115	140	11	11	11	11	11	11	11	11	-	-	-
	63B14	60	75	90											
	56B5	80	100	120	9	9	9	9	9	9	9	9	9	9	-
	56B14	50	65	80											
040	71B5	110	130	160	14	14	14	14	14	14	14	14	-	-	-
	71B14	70	85	105											
	63B5	95	115	140	11	11	11	11	11	11	11	11	11	11	11
050	80B5	130	165	200	19	19	19	19	19	19	19	-	-	-	-
	80B14	80	100	120											
	71B5	110	130	160	14	14	14	14	14	14	14	14	14	14	-
	71B14	70	85	105											
	63B5	95	115	140	-	-	-	-	-	-	11	11	11	11	11
063	90B35	130	165	200	24	24	24	24	24	24	24	-	-	-	-
	80B5	130	165	200	19	19	19	19	19	19	19	19	19	-	-
	71B5	110	130	160											
	71B14	70	85	105	-	-	-	-	-	-	14	14	14	14	14
075	100/112B5	180	215	250	28	28	28	28	-	28	-	-	-	-	-
	90B5	130	165	200	24	24	24	24	24	24	24	24	24	-	-
	80B5	130	165	200	-	-	-	19	19	19	19	19	19	19	19
090	100/112B5	180	215	250	28	28	28	28	28	28	28	28	-	-	-
	90B5	130	165	200	24	24	24	24	24	24	24	24	24	-	-
	80B5	130	165	200	-	-	-	-	-	-	19	19	19	19	19
110	132B5	230	265	300	38	38	38	38	38	-	-	-	-	-	-
	100/112B5	180	215	250	28	28	28	28	28	28	28	28	28	-	-
	90B5	130	165	200	-	-	-	-	24	24	24	24	24	24	24
130	132B5	230	265	300	38	38	38	38	38	38	38	38	-	-	-
	100/112B5	180	215	250	-	-	-	-	28	28	28	28	28	28	28
	90B5	130	165	200	-	-	-	-	-	-	24	24	24	24	24

RV series combination
Designation

مدلهای سری ترکیبی RV
تعاریف

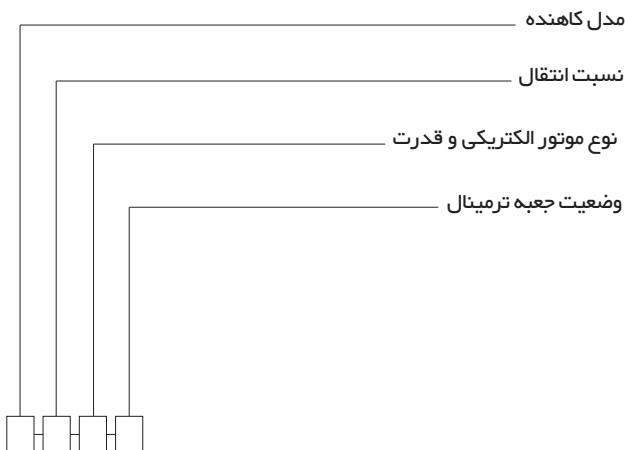
reducer model

NRV
NMRV

transmission ratio

motor type and power

wire box position



Sign example

A) **NMRV030/050-300-Y0.18**
combination model NMRV030/050,
transmission ratio 300, Y series
motor power 0.18 KW

B) **NMRV050/110-500-YVP0.55**
combination model NMRV050/110,
transmission ratio 500, inverter
motor power 0.55 KW



مثال نمونه

NMRV030/050-300-Y0.18 (الف)
مدل ترکیبی NMRV030/050
نسبت انتقال 300 سری Y
قدرت موتور 0.18 KW

NMRV050/110-500-YVP0.55 (ب)
مدل ترکیبی NMRV050/110
نسبت انتقال 500 سری Y
قدرت موتور 0.55 KW

Mounting position

حالت نصب

<p>S1</p>	<p>S2</p>
<p>S3</p>	<p>S4</p>

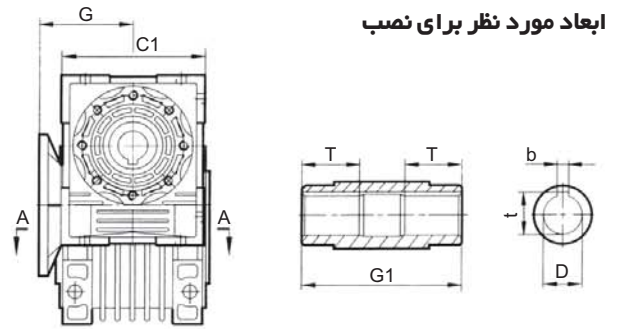
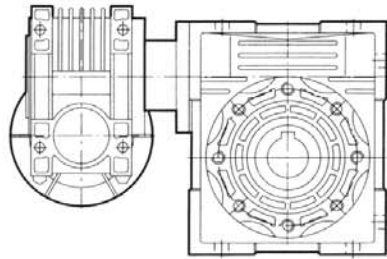


Technical data

داده های فنی

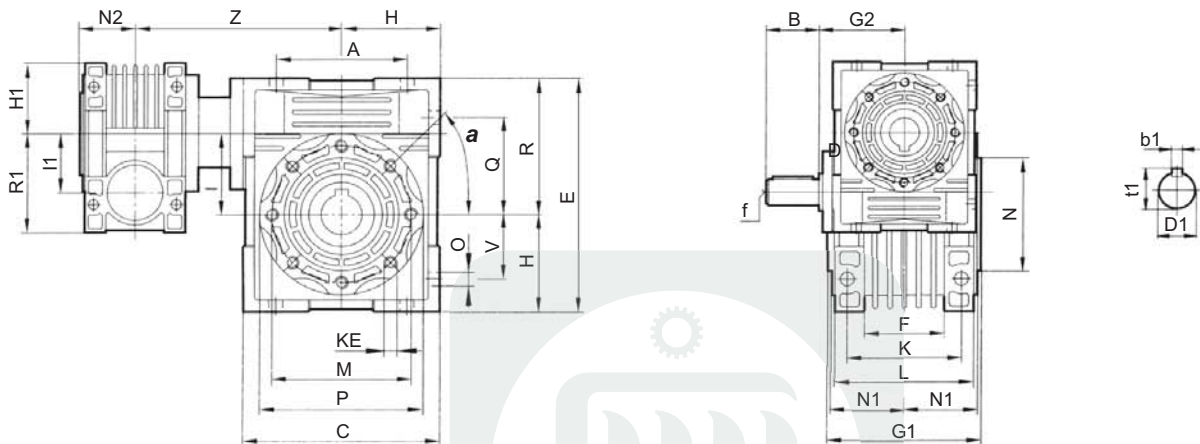
قدرت ورودی Input power KW	سرعت خروجی Output speed rpm	گشتاور خروجی Output torque N.m	نسبت Ratio	مدل Model	قطب Pole	وزن Weight Kg	قدرت ورودی Input power KW	سرعت خروجی Output speed rpm	گشتاور خروجی Output torque N.m	نسبت Ratio	مدل Model	قطب Pole	وزن Weight Kg
0.09	4.7	70	300	NMRV 030/040	4	9.5	0.09	0.9	360	1500	NMRV 040/075	4	17.3
0.06	3.5	63	400	NRV		9.5		0.8	404	1800	NRV		
	2.8	57	500				0.06	0.6	330	2400			
	2.3	72	600					0.5	301	3000			
	1.9	72	750				0.37	4.7	402	300	NMRV 040/090		29.3
	1.6	73	900					3.5	523	400	NRV		
	1.2	65	1200					2.8	550	500			
	0.9	73	1500					2.3	605	600			
	0.8	73	1800				0.25	1.9	538	750			
	0.6	65	2400					1.6	533	900			
	0.4	65	3200				0.18	1.2	629	1200			
0.12	4.7	142	300	NMRV 030/050		13.5		0.9	588	1500			
	3.5	127	400	NRV			0.12	0.8	492	1800			
0.09	2.8	123	500			13.5		0.6	625	2400			
	2.3	143	600				0.09	0.5	548	3000			
	1.9	148	750				0.75	4.7	871	300	NMRV 050/110		75.5
0.06	1.6	141	900			13.5		3.5	1013	400	NRV		
	1.2	118	1200				0.55	2.8	984	500			
	0.9	139	1500					2.3	1062	600			
	0.8	155	1800					1.9	1128	750			
	0.6	124	2400				0.37	1.6	1079	900			
	0.5	120	3000				0.25	1.2	943	1200			
0.12	4.7	210	300	NMRV 030/063		15.4		0.9	1064	1500			
	3.5	222	400	NRV				0.8	1075	1800			
	2.8	205	500				0.18	0.6	1001	2400			
	2.3	208	600				0.12	0.5	884	3000			
	1.9	216	750				1.50	4.7	1789	300	NMRV 063/130		110.2
0.09	1.6	200	900			15.4		3.5	1519	400	NRV		
	1.2	236	1200				0.75	2.8	1466	500			
0.06	0.9	204	1500			15.4		2.3	1631	600			
	0.8	202	1800					1.9	1804	750			
	0.6	220	2400					1.6	1826	900			
	0.5	223	3000				0.55	1.2	1705	1200			
0.37	4.7	405	300	NMRV 040/075		25.4		0.37	0.9	1674	1500		
0.25	3.5	336	400	NRV		25.4			0.8	1698	1800		
	2.8	307	500				0.25	0.6	1624	2400			
0.18	2.3	362	600					0.5	1548	3000			
	1.9	391	750										
0.12	1.6	325	900										
	1.2	359	1200										

NMRV.../NMHRV...



ابعاد مورد نظر برای نصب

NRV.../NMRV...



The first stage reducer can be rotated 90°, 180°, 270° by the central of output shaft

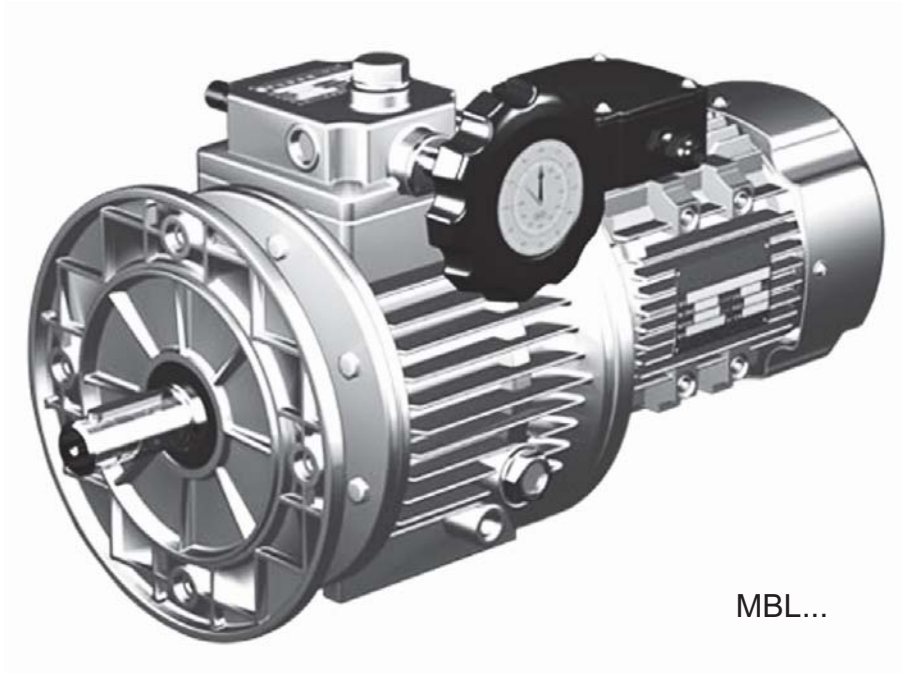
کاهنده ها را میتوان به ۲۷۰ و ۱۸۰ و ۹۰ بوسیله شافت خروجی مرکز دوران داد.

model مدل	Mounting dimensions ابعاد مورد نظر برای نصب																		
	A	B	C	C1	D(H7)	D1(j6)	E	F	G	H	H1	I	I1	L	M	N(h8)	N1	N2	O
030/040	70	20	100	80	18	9	121.5	43	55	50	40	40	30	71	75	60	36.5	29	6.5
030/050	80	20	120	80	25	9	144	49	55	60	40	50	30	85	85	70	43.5	29	8.5
030/063	100	20	144	80	25	9	174	67	55	72	40	63	30	103	95	80	53	29	8.5
040/075	120	23	172	100	28	11	205	72	70	86	50	75	40	112	115	95	57	36.5	11
040/090	140	23	208	100	35	11	238	74	70	103	50	90	40	130	130	110	67	36.5	13
050/110	170	30	252.5	120	42	14	295	-	80	127.5	60	110	50	144	165	130	74	43.5	14
063/130	200	40	292.5	144	45	19	335	-	95	147.5	72	130	63	155	215	180	81	53	16

model مدل	Mounting dimensions ابعاد مورد نظر برای نصب																			
	R	R1	S	T	V	Z	K	KE	a	b	b1	f	t	t1	kg	P	Q	G1	G2	
030/040	71.5	57	6.5	26	35	120	60	M6x8n.4	45°	6	3	-	20.8	10.2	3.9	87	55	78	51	
030/050	84	57	7	30	40	130	70	M8x10n.4	45°	8	3	-	28.3	10.2	5.0	100	64	92	51	
030/063	102	57	8	36	50	145	85	M8x14n.8	45°	8	3	-	28.3	10.2	7.8	110	80	112	51	
040/075	119	71.5	10	40	60	165	90	M8x14n.8	45°	8	4	-	31.3	12.5	12.0	140	93	120	60	
040/090	135	71.5	11	45	70	182	100	M10x18n.8	45°	10	4	-	38.3	12.5	16.0	160	102	140	60	
050/110	167.5	84	14	50	85	225	115	M10x18n.8	45°	12	5	M6	45.3	16.0	39.2	200	125	155	74	
063/130	187.5	102	15	60	100	245	120	M12x21n.8	45°	14	6	M6	48.8	21.5	55.0	250	140	170	90	

دور متغیرهاک خورشیدیک

PLANETARY VARIATOR

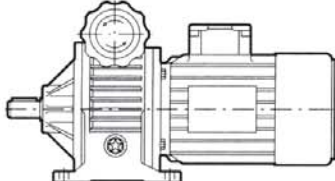
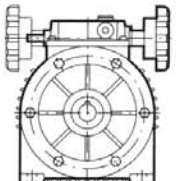
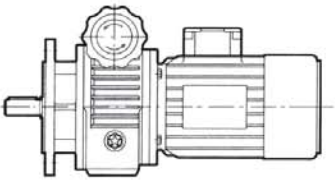
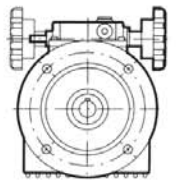
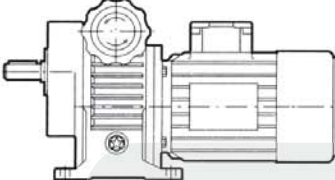
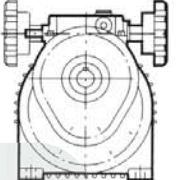
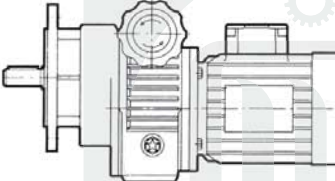
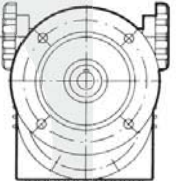
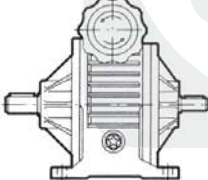
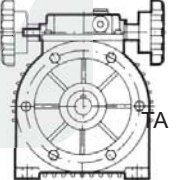
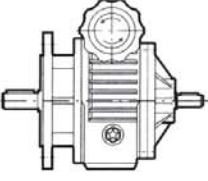
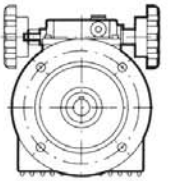
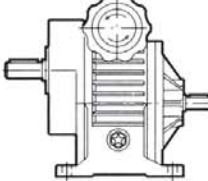
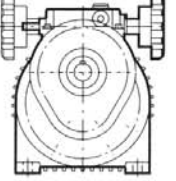
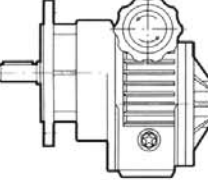
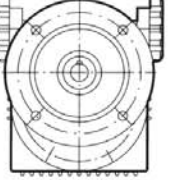


Design

MB series variator are available in following design

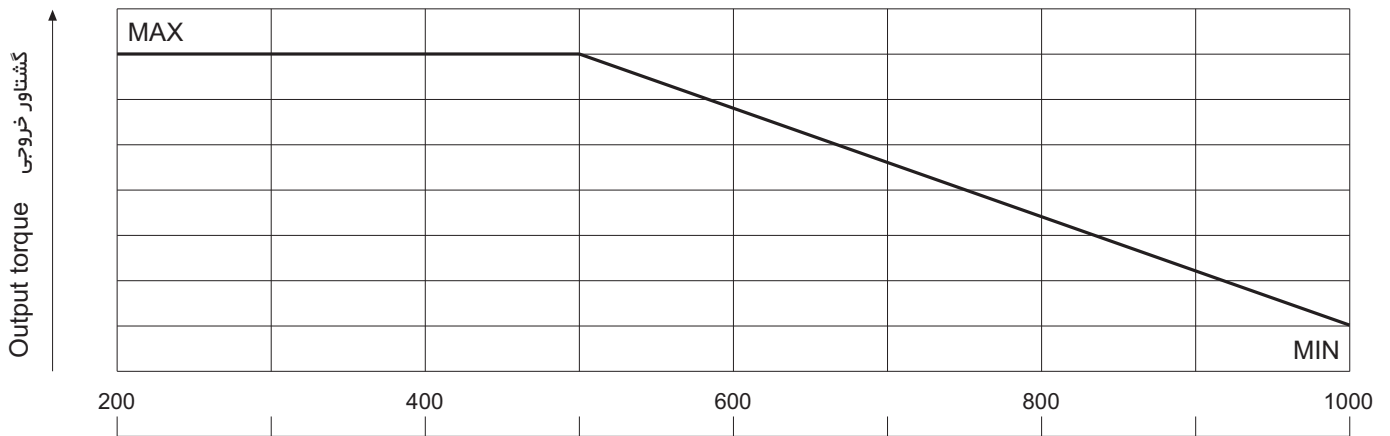
طرحها و مدلها

دور متغیر های سری MB در طرحهای زیر می باشد.

<p>Basic type, with motor, foot-mounted</p>		 <p>MBWY نوع اصلی با موتور و پایه برای نصب</p>
<p>Basic type, with motor, flange-mounted</p>		 <p>MBLY نوع اصلی با موتور فلانچ نصب</p>
<p>Added single-stage gear type, with motor, foot-mounted</p>		 <p>MBWY...-C... اضافه شده یک نوع صفحه دنده با موتور و پایه برای نصب</p>
<p>Added single-stage gear type, with motor, flange-mounted</p>		 <p>MBLY...-C... اضافه شده یک صفحه دنده با موتور و فلانچ نصب</p>
<p>Basic type, with input shaft, foot-mounted</p>		 <p>MBW نوع اصلی با شفت ورودی و پایه برای نصب</p>
<p>Basic type, with input shaft, flange-mounted</p>		 <p>MBL نوع اصلی با شفت ورودی و فلانچ نصب</p>
<p>Added single-stage gear type, with input shaft, foot-mounted</p>		 <p>MBW...-C... اضافه شده یک نوع صفحه دنده با یک شفت ورودی و پایه نصب</p>
<p>Added single-stage gear type, with input shaft, flange-mounted</p>		 <p>MBL...-C... اضافه شده یک صفحه دنده با شفت ورودی و فلانچ برای نصب</p>

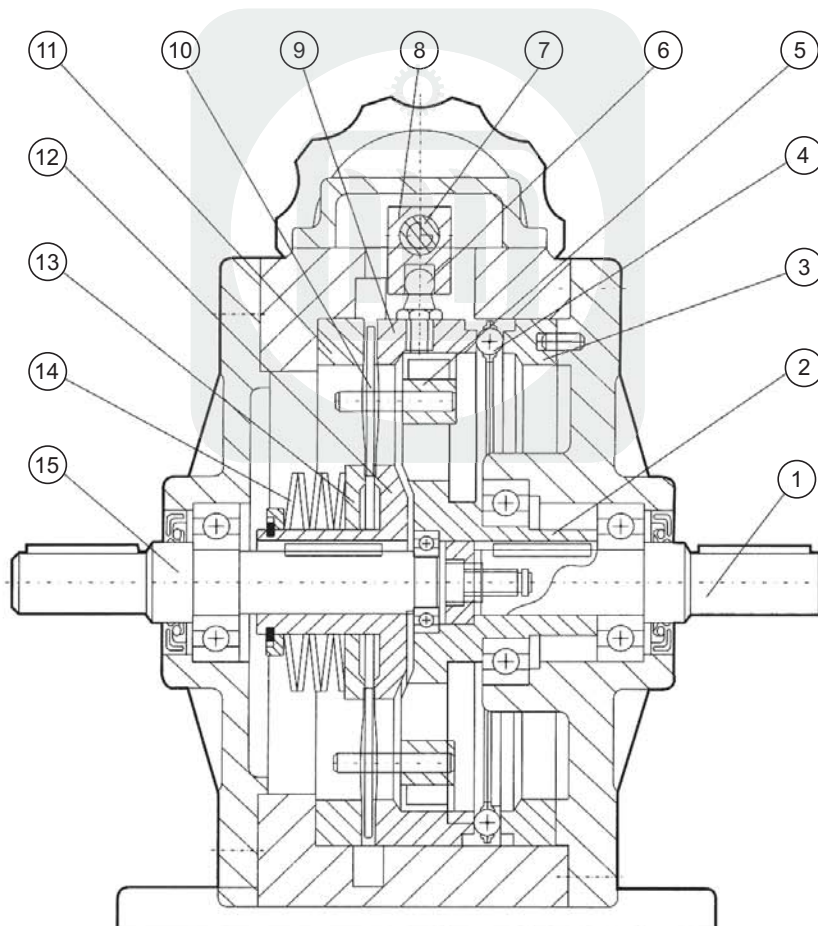
Output torque character curve sheet of variator

منحنی گشتاور خروجی بر اساس دور متغیر



Basic variator structure

ساختمان اصلی دور متغیر



1. Output shaft
2. Planetary rack
3. Fixed cam
4. Surface bearing
5. Slide-block bearing
6. Shift hands
7. Shift screw
8. Shift slide-block

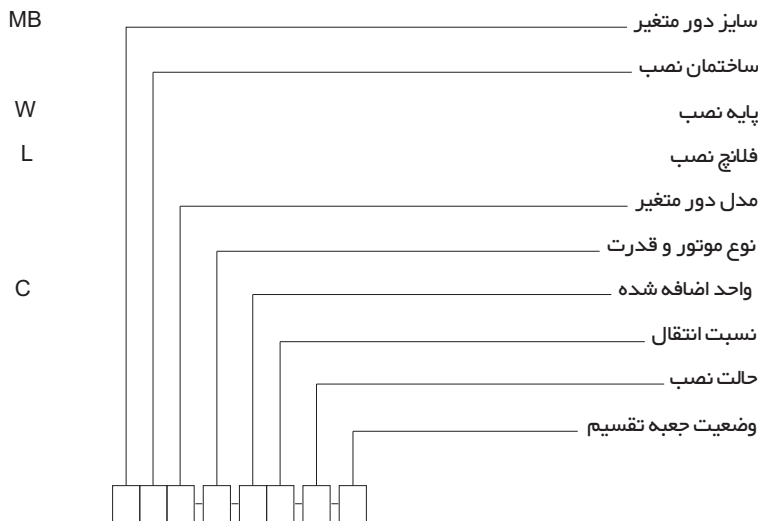
9. Shift cam
10. Planetary wheel
11. Fixed ring
12. Solar-Wheel
13. Press-plate
14. Spring
15. Input shaft

- ۹ - بازوی تغییر دور
- ۱۰ - چرخ خورشیدی
- ۱۱ - رینگ ثابت
- ۱۲ - چرخ سیاره
- ۱۳ - صفحه پشت فنر
- ۱۴ - فنر
- ۱۵ - شافت ورودی

- ۱ - شفت خروجی
- ۲ - چرخ دنده سیاره ای
- ۳ - بادامک ثابت
- ۴ - یاتاقان صفحه ای
- ۵ - یاتاقان استوانه ای
- ۶ - اهرم دستی دور متغیر
- ۷ - پیچ تغییر دور
- ۸ - مهره تغییر دور

Designation

Variator series code
Mounting structure
foot-mounted
flange-mounted
variator model
motor type and power
added gear unit
transmission ratio
mounting position
wire box position



Sign example

A) **MBW07-B3**
foot-mounted, with input shaft, model 07, mounting B3

B) **MBL04-Y0.37-B3-270**
flange-mounted, model 04, Y series motor 0.37 KW,
mounting position B3, wire box position 270°

C) **MBW15-Y1.5-C5-B3-270**
foot-mounted, model 15, Y series motor 1.5 KW,
with added single stage gear unit, transmission ratio 5,
mounting position B3m wire box position 270°



مثال نمونه

الف) MBW07-B3
پایه نصب با شفت ورودی مدل 07 نصب B3

ب) MBL04-Y0.37-B3-270
فلانچ نصب، مدل 04 سری موتور Y و توان 0.37 KW
حالت نصب B3، جعبه تقسیم 270 درجه.

ج) MBW15-Y1.5-C5-B3-270
پایه نصب، مدل 15 سری موتور Y و توان 1.5 KW
تک با صفحه دنده مضاعف و قدرت انتقال 5،
حالت نصب B3، جعبه تقسیم 270 درجه

Operation and maintenance

1. the ambient temprature range : -10--40° C
2. the working temperature less than 80° C
3. the precision of speed regulation is 0.5--1 round
4. variation is 5, ratio can be varied between 1 : 1.45 - 1 : 7.25

output torque is performed using the following formula :

$$KA \times Ma \leq [M]$$

KA--service factor
Ma--output torque
[M]--permited torque

عملکرد - تعمیر و نگهداری

- ۱ - دمای محل نگهداری باید بین 10 - 40 درجه سانتیگراد باشد.
- ۲ - دمای دستگاه باید کمتر از 80 درجه سانتیگراد باشد.
- ۳ - دقت سرعت باید به صورت منظم بین 0.5 تا 1.5 دور باشد.
- ۴ - تغییر دور می تواند بین 1 : 1.45 تا 1 : 7.25 انجام شود.

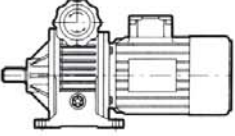
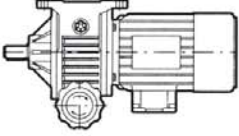
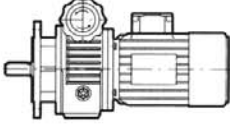
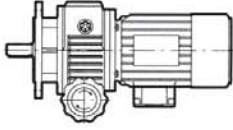
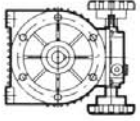
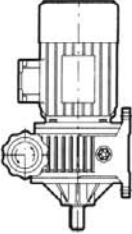
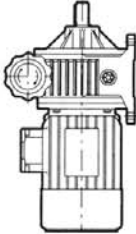
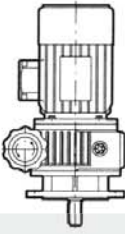
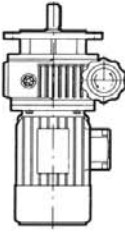
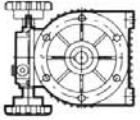
برای بدست آوردن گشتاور خروجی از فرمول زیر استفاده می شود.

$$KA \times Ma \leq [M]$$

KA : ضریب کار
Ma : گشتاور خروجی
[M] : گشتاور مجاز

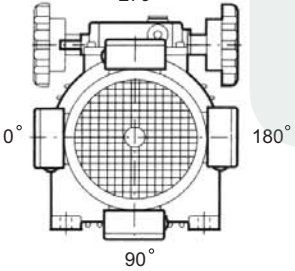
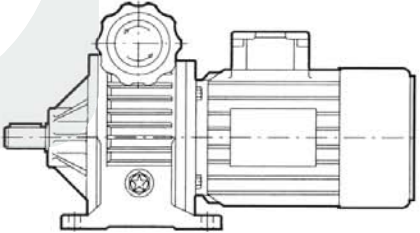
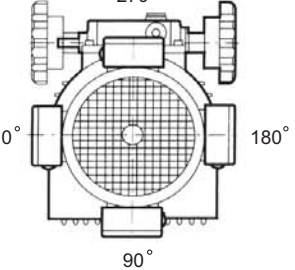
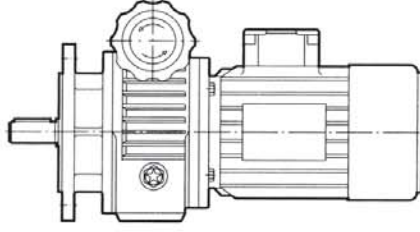
Mounting position

وضعیت نصب

<p>B3</p> 	<p>B8</p> 	<p>B5</p> 	<p>B4</p> 	<p>B6</p> 
<p>V5</p> 	<p>V6</p> 	<p>V1</p> 	<p>V3</p> 	<p>B7</p> 

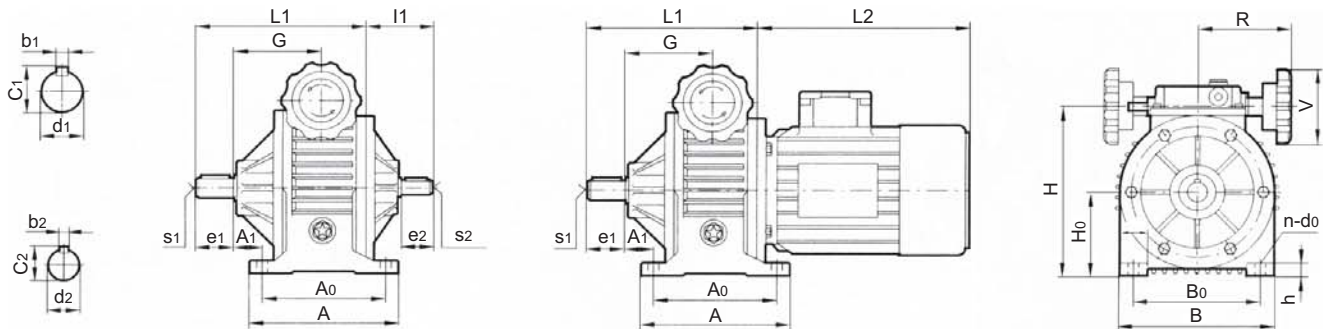
Wire box position

وضعیت جعبه ترمینال موتور

<p>Normal 270°</p>  <p>0° 180°</p> <p>90°</p>	
<p>Normal 270°</p>  <p>0° 180°</p> <p>90°</p>	

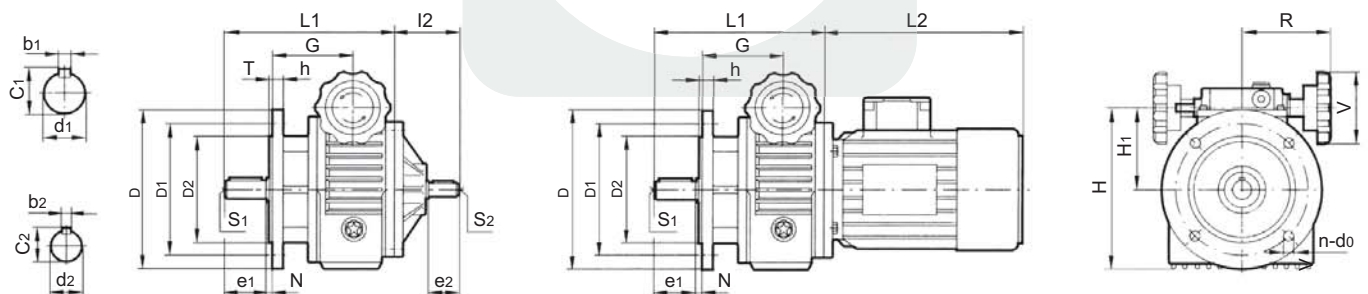
MBW...

ابعاد مورد نظر برای نصب



model مدل	mounting dimensions ابعاد نصب						output shaft dimensions ابعاد شافت خروجی						input shaft dimensions ابعاد شافت ورودی						overall dimensions ابعاد کلی									
	H ₀	A ₀	A ₁	B ₀	n	d ₀	d ₁	b ₁	c ₁	e ₁	s ₁	d ₂	b ₂	c ₂	e ₂	l ₂	s ₂	A	h	G	B	B ₁	H	R	V	L ₁	L ₂	
02	75	105	18	110	4	9	14js6	5	16	23	M6	14js6	5	16	25	65	M6	125	13	69	146	25	160	105	85	130	227	
04	90	105	30	120	4	10	14js6	5	16	30	M6	14js6	5	16	30	76	M6	135	15	82	160	30	186	118	85	145	245	
07	106	125	35	160	4	12	20js6	6	23	40	M8	19js6	6	21.5	30	66	M8	150	15	88	190	40	215	126	110	177	250	
15	125	140	50	180	4	12	25js6	8	28	50	M8	24js6	8	27	40	91	M8	165	18	107	230	50	246	135	110	223	285	
22	150	230	25	245	4	14	30js6	8	33	60	M8	24js6	8	27	50	119	M8	270	25	131	300	55	300	166	110	268	320	
40	150	230	25	245	4	14	30js6	8	33	60	M8	24js6	8	27	50	119	M8	270	25	131	300	55	300	166	110	268	340	
55	200	250	33	315	4	18	35k6	10	38	70	M10	32k6	10	35	60	109	M10	290	30	131	365	70	392	194	110	319	395	
75	200	250	33	315	4	18	35k6	10	38	70	M10	32k6	10	35	60	109	M10	290	30	131	365	70	392	194	110	319	435	

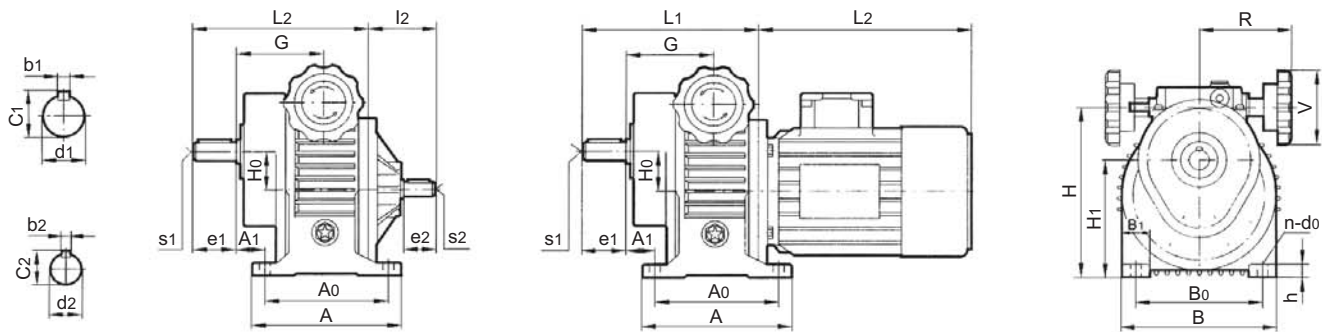
MBL...



model مدل	mounting dimensions ابعاد نصب						output shaft dimensions ابعاد شافت خروجی						input shaft dimensions ابعاد شافت ورودی						overall dimensions ابعاد کلی									
	D ₁	D _{2(h8)}	T	N	n	d ₀	d ₁	b ₁	c ₁	e ₁	s ₁	d ₂	b ₂	c ₂	e ₂	l ₂	s ₂	D	h	G	B ₁	H	H ₁	R	V	L ₁	L ₂	
02	130	110	3.5	0	4	10	14js6	5	16	30	M6	14js6	5	16	25	65	M6	160	12	69	25	160	85	105	85	130	227	
04	165	130	3.5	0	4	12	14js6	5	16	30	M6	14js6	5	16	30	76	M6	200	12	82	30	186	96	118	85	145	245	
07	165	130	3.5	0	4	12	20js6	6	22.5	40	M8	19js6	6	21.5	30	66	M8	200	12	88	40	215	109	126	110	177	250	
15	215	180	4	0	4	15	25js6	8	28	50	M8	24js6	8	27	40	91	M8	250	16	107	50	246	121	135	110	223	285	
22	265	230	4	0	4	15	30js6	8	33	60	M8	24js6	8	27	50	119	M8	300	16	131	55	300	150	166	110	268	320	
40	265	230	4	0	4	15	30js6	8	33	60	M8	24js6	8	27	50	119	M8	300	16	131	55	300	150	166	110	268	340	
55	300	250	5	0	6	19	35k6	10	38	70	M10	32k6	10	35	60	109	M10	350	20	131	70	392	192	194	110	319	395	
75	300	250	5	0	6	19	35k6	10	38	70	M10	32k6	10	35	60	109	M10	350	20	131	70	392	192	194	110	319	435	

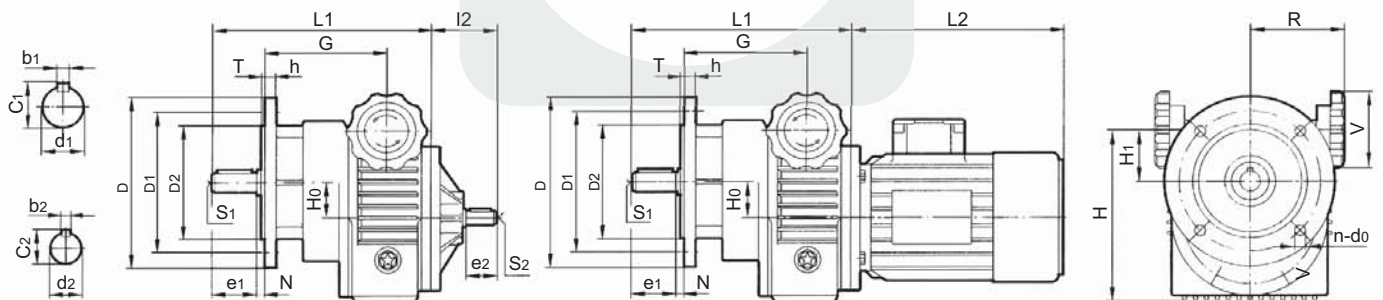
MBW...-C...

ابعاد مورد نظر برای نصب



model مدل	mounting dimensions ابعاد نصب						output shaft dimensions ابعاد شافت خروجی						input shaft dimensions ابعاد شافت ورودی						overall dimensions ابعاد کلی									
	H ₁	H ₀	A ₀	A ₁	B ₀	n	d ₀	d ₁	b ₁	c ₁	e ₁	s ₁	d ₂	b ₂	c ₂	e ₂	l ₂	s ₂	A	h	G	B	B ₁	H	R	V	L ₁	L ₂
02	120	45	105	57	110	4	9	20js6	6	22.5	30	M8	14js6	5	16	25	65	M6	125	13	109	146	25	160	105	85	170	227
04	135	45	105	59	120	4	10	20js6	6	22.5	30	M8	14js6	5	16	30	76	M6	135	15	113	160	30	186	118	85	177	245
07	166	60	125	69	160	4	12	28js6	8	31	35	M8	19js6	6	21.5	30	66	M8	150	15	121	190	40	215	126	110	208	250
15	190	65	140	78	180	4	12	30js6	8	33	45	M8	24js6	8	27	40	91	M8	165	18	133	230	50	246	135	110	245	285
22	230	80	230	63	245	4	14	40js6	12	43	60	M10	24js6	8	27	50	119	M8	270	25	170	300	55	300	168	110	306	320
40	230	80	230	63	245	4	14	40js6	12	43	60	M10	24js6	8	27	50	119	M8	270	25	170	300	55	300	168	110	306	340
55	320	120	250	157	315	4	18	50k6	14	53.5	82	M10	32k6	10	35	60	109	M10	290	30	255	365	70	392	194	110	455	395
75	320	120	250	157	315	4	18	50k6	14	53.5	82	M10	32k6	10	35	60	109	M10	290	30	255	365	70	392	194	110	455	435

MBL...-C...



model مدل	mounting dimensions ابعاد نصب						output shaft dimensions ابعاد شافت خروجی						input shaft dimensions ابعاد شافت ورودی						overall dimensions ابعاد کلی								
	H ₀	D ₁	D _{2(h8)}	T	N	n	d ₀	d ₁	b ₁	c ₁	e ₁	s ₁	d ₂	b ₂	c ₂	e ₂	l ₂	s ₂	D	h	G	H	H ₁	R	V	L ₁	L ₂
02	45	130	110	3.5	0	4	10	20js6	6	22.5	30	M6	14js6	5	16	25	65	M6	160	12	131	160	40	105	85	193	227
04	45	130	110	3.5	0	4	12	20js6	6	22.5	30	M6	14js6	5	16	30	76	M6	160	12	135	186	51	118	85	199	245
07	60	165	130	3.5	0	4	12	28js6	8	31	35	M8	19js6	6	21.5	30	66	M8	200	14	148	215	49	126	110	235	250
15	65	165	130	4	0	4	15	30js6	8	33	45	M8	24js6	8	27	40	91	M8	200	14	155	246	56	135	110	268	285
22	80	215	180	4	0	4	15	40k6	12	43	60	M8	24js6	8	27	50	119	M8	250	16	200	300	70	168	110	337	320
40	80	215	180	4	0	4	15	40k6	12	43	60	M10	24js6	8	27	50	119	M8	250	16	200	300	70	168	110	337	340
55	120	265	230	5	0	6	15	50k6	14	53.5	82	M10	32k6	10	35	60	109	M10	300	20	255	392	72	194	110	455	395
75	120	300	230	5	0	6	15	50k6	14	53.5	82	M10	32k6	10	35	60	109	M10	300	20	255	392	72	194	110	455	435

مجموعه سرک MB

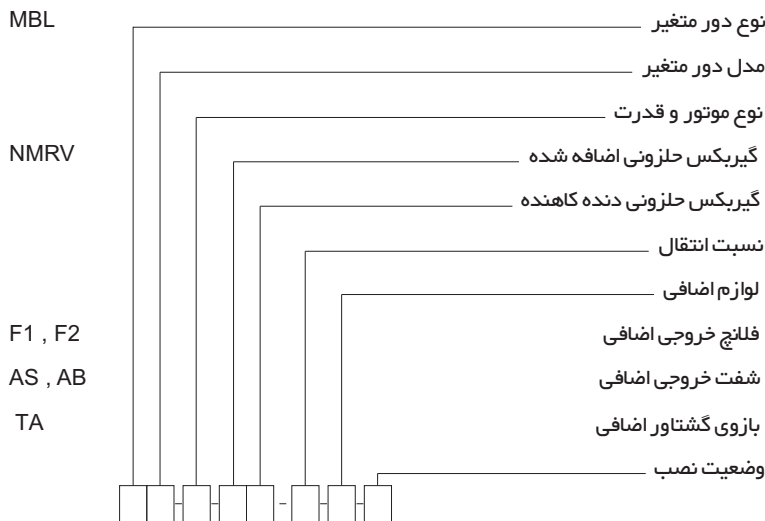
MB SERIES COMBINATION



MBL...NMRV...

Designation

Variator type :
Variator model
Motor type and power
Added worm gear reducer :
worm gear reducer model
transmission ratio
additional accessory
additional output flange :
additional output shaft :
additional torque arm :
mounting position



تعاریف

Sign example

A) **MBL04-Y0.37-NMRV050-7.5-S1**
variator model 04, with Y series motor, power 0.37 KW, connect worm gear reducer, model 050, transmission ratio 7.5, mounting position S1

B) **MBL04-Y0.37-NMRV050-7.5-AS-S1**
variator model 04, with Y series motor, power 0.37 KW, connect worm gear reducer, model 050, transmission ratio 7.5, with additional single output shaft, mounting position S1

C) **MBL04-Y0.37-NMRV050-7.5-AS-S1**
variator model 04, with Y series motor, power 0.37 KW, connect worm gear reducer, model 050, transmission ratio 7.5, with additional single output shaft and F1 output flange, mounting position S1



الف) **MBL04-Y0.37-NMRV050-7.5-S1**
مدل دور متغیر 04 با موتور سری Y قدرت 0.37 KW متصل به گیربکس حلزونی می شود، مدل 050، نسبت انتقال 7.5، حالت نصب S1

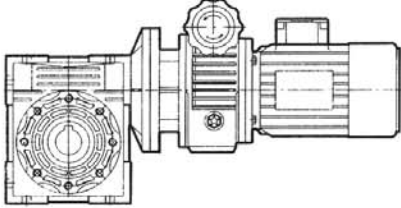
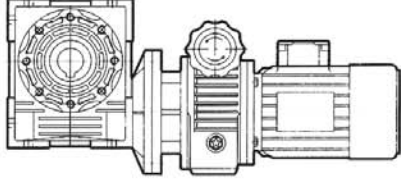
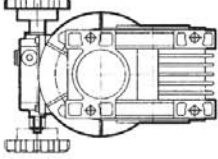
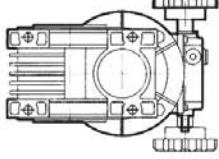
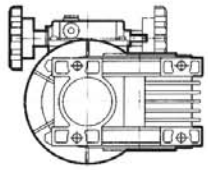
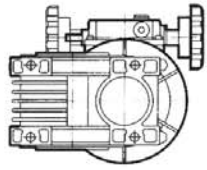
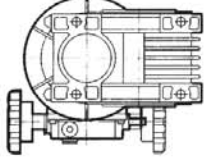
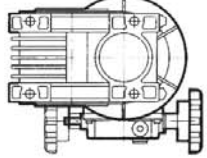
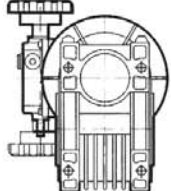
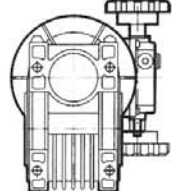
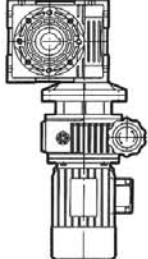
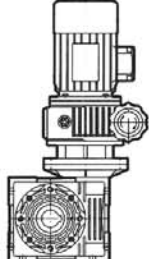
ب) **MBL04-Y0.37-NMRV050-7.5-AS-S1**
مدل دور متغیر 04 با موتور سری Y قدرت 0.37 KW متصل به گیربکس حلزونی می شود، مدل 050، نسبت انتقال 7.5، با یک شافت خروجی اضافی حالت نصب S1

ج) **MBL04-Y0.37-NMRV050-7.5-AS-S1**
مدل دور متغیر 04 با موتور سری Y قدرت 0.37 KW متصل به گیربکس حلزونی می شود، مدل 050، نسبت انتقال 7.5، با یک شافت خروجی اضافی و فلانچ خروجی F1، حالت نصب S1

مثال نمونه

Mounting position

وضعیت نصب

<p>S1</p> 	<p>S2</p> 
<p>S3</p> 	<p>S4</p> 
<p>S5</p> 	<p>S6</p> 
<p>S7</p> 	<p>S8</p> 
<p>S9</p> 	<p>S10</p> 
<p>S11</p> 	<p>S12</p> 



Technical data

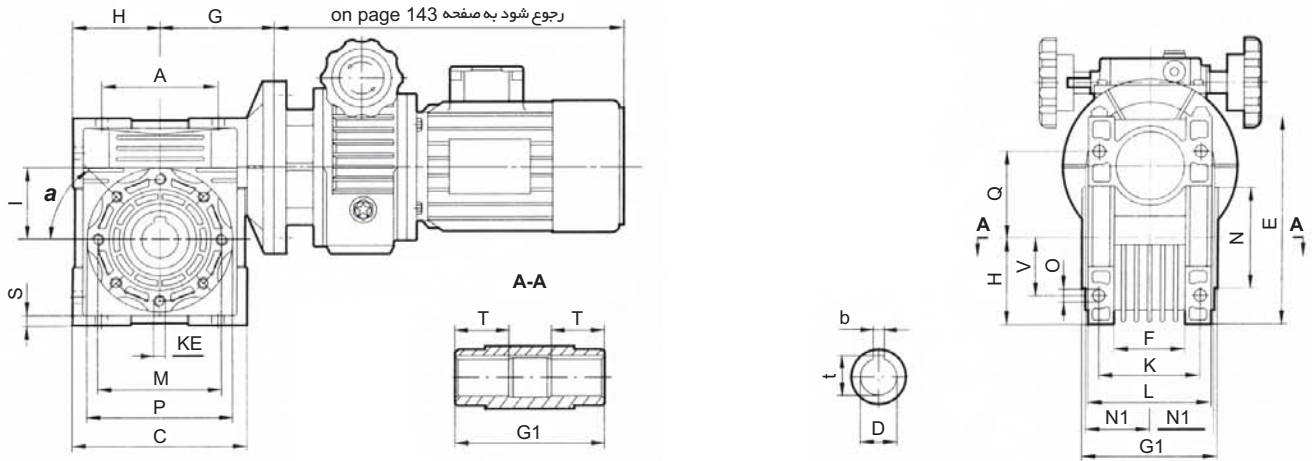
داده های فنی

قدرت ورودی	سرعت خروجی	گشتاور خروجی	نسبت	مدل	قطب	وزن	قدرت ورودی	سرعت خروجی	گشتاور خروجی	نسبت	مدل	قطب	وزن			
Input power KW	Output speed rpm	Output torque N.m	Ratio	Model	Pole	Weight Kg	Input power KW	Output speed rpm	Output torque N.m	Ratio	Model	Pole	Weight Kg			
0.18	117~22.7	9~18	7.5	MBL02-Y0.18-NMRV 040	4	15.3	1.1	20~4	304~517	50	MBL15-Y1.1-NMRV 090	4	70			
	88~17	12~23	10					20~4	320~550	50				MBL15-Y1.1-NMRV 110	107	
	58.7~11.3	17~32	15					16.7~3.3	368~625	60						
	44~8.5	22~40	20					12.5~2.5	455~749	80						
	35.2~6.8	27~47	25					10~2	522~710	100						
	29.3~5.7	30~51	30					20~4	320~550	50				MBL15-Y1.1-NMRV 130	127	
	22~4.3	37~62	40					16.7~3.3	373~623	60						
	17.6~3.4	43~60	50					12.5~2.5	460~754	80						
	22~4.3	38~63	40					10~2	531~868	100						
	17.6~3.4	44~73	50					1.5	133~26.7	78~148				7.5	MBL15-Y1.5-NMRV 075	69
	14.7~2.8	50~80	60						100~20	102~192				10		
	11~2.1	59~82	80					66.7~13.3	147~270	15						
8.8~1.7	66~79	100	50~10	190~344	20											
0.37	133~26.7	19~36	7.5	MBL04-Y0.37-NMRV 050		27.5	40~8	229~330	25	MBL15-Y1.5-NMRV 110		110				
	100~20	25~47	10					33.3~6.7	260~390				30			
	66.7~13.3	36~65	15					25~5	327~360				40			
	50~10	46~82	20					133~26.7	77~150				7.5			
	40~8	55~97	25					100~20	104~195				10			
	33.3~6.7	61~107	30					66.7~13.3	150~277				15			
	25~5	76~124	40					50~10	194~355				20			
	20~4	89~120	50					40~8	236~427				25			
	25~5	79~134	40					33.3~6.7	270~474				30			
	20~4	92~155	50					25~5	341~589				40			
	16.7~3.3	104~173	60					20~4	406~560				50			
	12.5~2.5	125~173	80					16.7~3.3	490~833				60			
10~2	139~50	100	20~4	426~733	50											
0.55	133~26.7	26~49	7.5	MBL04-Y0.37-NMRV 050		39.2	16.7~3.3	498~831	60	MBL15-Y1.5-NMRV 130		130				
	100~20	34~63	10					12.5~2.5	614~999				80			
	66.7~13.3	48~88	15					10~2	696~999				100			
	50~10	62~112	20					2.2	133~26.7				120~226	7.5	MBL22-Y2.2-NMRV 110	153
	40~8	75~133	25						100~20				157~294	10		
	33.3~6.7	81~146	30					66.7~13.3	228~418				15			
	25~5	105~179	40					50~10	298~549				20			
	20~4	123~207	50					40~8	364~664				25			
	20~4	129~216	50					33.3~6.7	413~717				30			
	16.7~3.3	146~242	60					25~5	533~931				40			
	12.5~2.5	176~250	80					25~5	542~932				40	MBL22-Y2.2-NMRV 130	173	
	12.5~2.5	189~309	80					20~4	648~1097				50			
10~2	218~350	100	16.7~3.3	746~1246	60											
0.75	133~26.7	39~73	7.5	MBL04-Y0.37-NMRV 050		40.2	12.5~2.5	921~1499	80	MBL40-Y3-NMRV 110		167				
	100~20	51~94	10					10~2	1040~1100				100			
	66.7~13.3	72~132	15					3	133~26.7				160~302	7.5		
	50~10	92~168	20						100~20				210~392	10		
	40~8	112~199	25					66.7~13.3	304~558				15			
	33.3~6.7	126~219	30					50~10	398~732				20			
	25~5	156~232	40					40~8	485~885				25			
	20~4	185~310	50					33.3~6.7	547~956				30			
	20~4	192~320	50					25~5	711~1030				40			
	16.7~3.3	219~300	60					133~26.7	160~301				7.5	MBL40-Y3-NMRV 130	187	
	16.7~3.3	230~389	60					100~20	211~395				10			
	12.5~2.5	265~428	80					66.7~13.3	307~563				15			
10~2	303~410	100	50~10	402~733	20											
12.5~2.5	302~503	80	40~8	490~885	25											
10~2	348~575	100	33.3~6.7	562~973	30											
1.1	133~26.7	59~111	7.5	MBL04-Y0.37-NMRV 050		66	25~5	720~1242	40	MBL40-Y4-NMRV 110		178				
	100~20	77~144	10					20~4	864~1463				50			
	66.7~13.3	113~203	15					4	133~26.7				213~402	7.5		
	50~10	146~266	20						100~20				279~523	10		
	40~8	172~308	25					66.7~13.3	405~744				15			
	33.3~6.7	195~340	30					50~10	530~975				20			
	25~5	245~360	40					40~8	647~1020				25			
	100~20	78~146	10					133~26.7	214~401				7.5	MBL40-Y4-NMRV 130	198	
	66.7~13.3	110~208	15					100~20	281~527				10			
	50~10	142~258	20					66.7~13.3	410~751				15			
	40~8	177~320	25					50~10	536~978				20			
	33.3~6.7	202~356	30					40~8	653~1180				25			
25~5	256~442	40	33.3~6.7	749~1298	30											
			25~5	960~1650	40											

Mounting dimensions

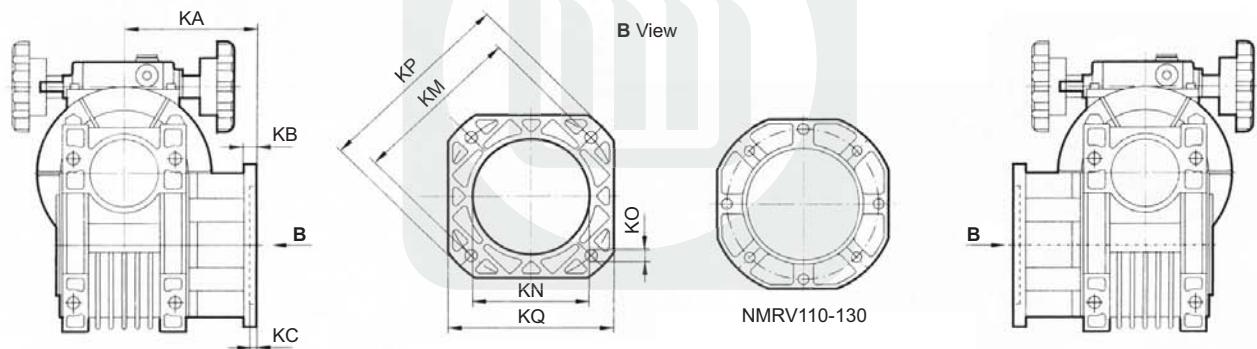
MBL...-NMRV...

ابعاد مورد نظر برای نصب

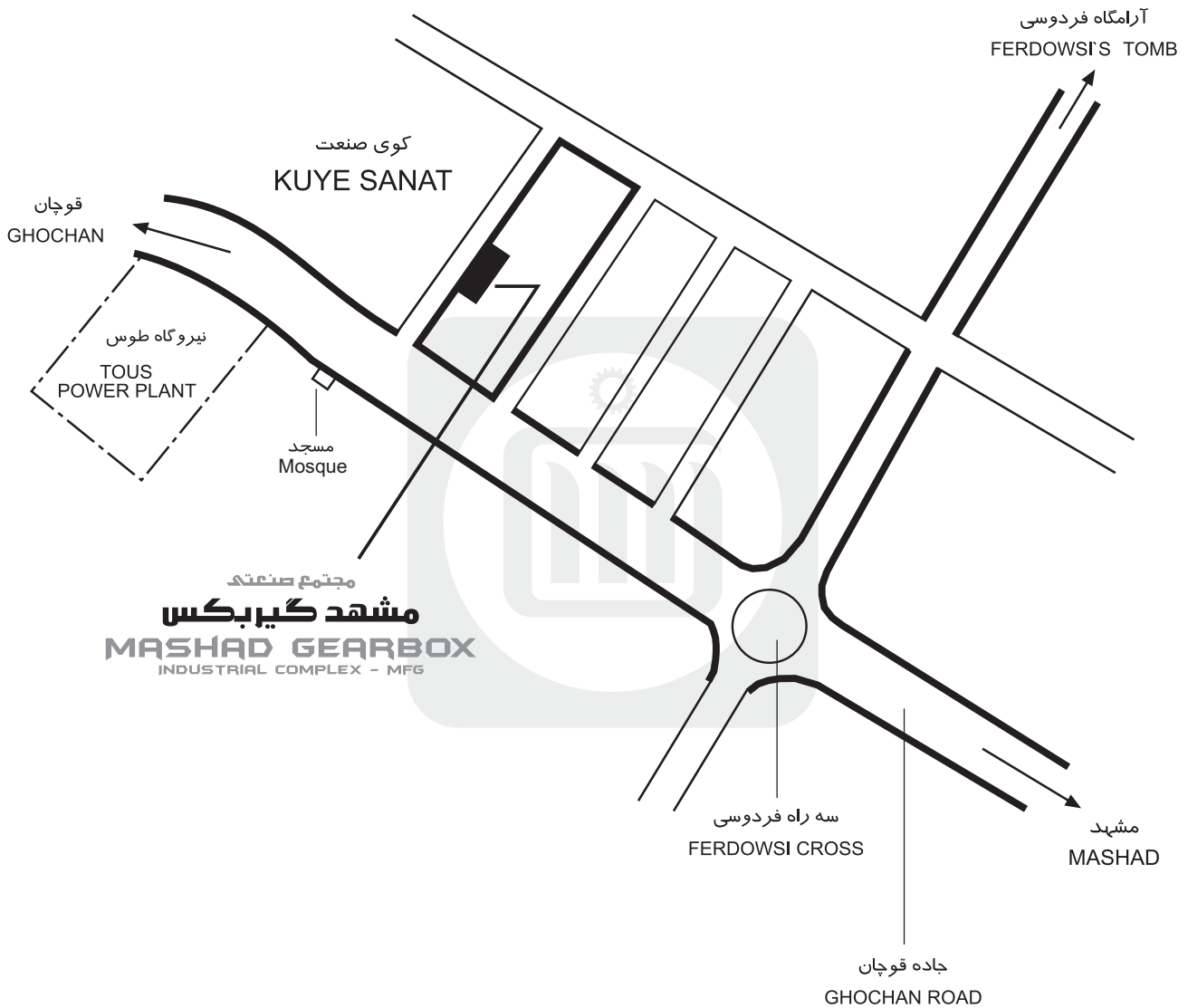


MBL...-NMRV...-F1

MBL...-NMRV...-F2



model مدل	mounting dimensions ابعاد نصب																																
	KA	KB	KC	KM	KN (H8)	KO	KP	KQ	A	C	D (H7)	E	F	G	H	I	L	M	N (h8)	O	P	G1	N1	KE	a	Q	R	S	T	V	K	b	t
040	67	7	4	87	60	$\frac{9}{(4/90^\circ)}$	110	95	70	101	18	121.5	43	70	50	40	71	75	60	6.5	87	78	36.5	M6x8 (n4)	45°	55	71.5	6.5	23	35	60	6	20.8
050	90	9	5	90	70	$\frac{11}{(4/90^\circ)}$	125	110	80	121.5	25	145	49	80	60	50	85	85	70	8.5	100	92	43.5	M8x10 (n8)	45°	64	84	7	30	40	70	8	28.3
063	82	10	6	150	115	$\frac{11}{(4/90^\circ)}$	180	142	100	147.5	25	174	67	95	72	63	103	95	80	8.5	110	112	53	M8x14 (n8)	45°	80	102	8	40	50	85	8	28.3
075	111	13	6	165	130	$\frac{14}{(4/90^\circ)}$	200	170	120	174	28	205	72	112.5	86	75	113	115	95	11	140	120	57	M8x14 (n8)	45°	93	119	10	50	60	90	8	31.3
090	111	13	6	175	152	$\frac{14}{(4/90^\circ)}$	210	200	140	208	35	238	72	130	103	90	130	130	110	13	160	140	67	M10x18 (n8)	45°	102	135	11	50	70	100	10	38.3
110	139	15	6	220	170	$\frac{14}{(8/90^\circ)}$	270	250	170	252.5	42	294		160	127.5	110	142	165	130	14	200	155	74	M10x18 (n8)	45°	125	167.5	15	60	85	115	12	45.3
130	151.5	15	6	255	180	$\frac{16}{(8/90^\circ)}$	320	290	200	292.5	45	335		180	147.5	130	155	215	180	16	250	170	81	M12x20 (n8)	45°	140	187.5	15	80	100	120	14	48.8



The information given in this publication is guideline only, and cannot be regarded as binding.
MASHAD GEARBOX reserve the right to make such modification as may be considered opportune, without prior notice.

اطلاعات این کتابچه صرفاً بمنظور راهنمایی است و رعایت آنها الزامی نمی باشد.
مشهد گیربکس حق ایجاد تغییرات را بنا به تشخیص، بدون اطلاع قبلی برای خود نگاه می دارد.